



CATALOGUE

PIÈCES DÉTACHÉES



AUTOCARS : W. 240^{F2}, W. 843^M



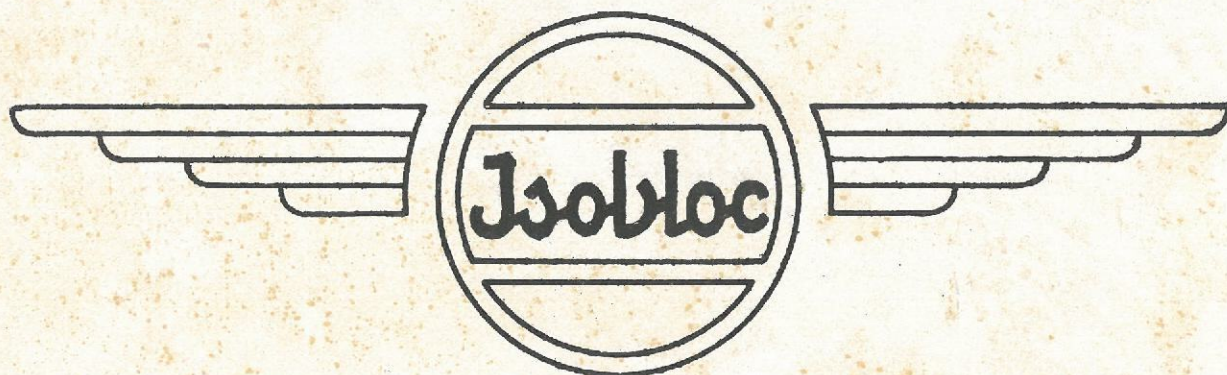
véhicules **ISOBLOC**

SIÈGE SOCIAL et USINES : 3, Pl. du Bachut, LYON Tél. Parm. 75-15 à 75-17

BUREAUX : 54, Avenue Marceau, PARIS (8^e) Tél. Elysées 58-94 et 58-95



Druck Veteranbil Klub



CATALOGUE

PIÈCES DÉTACHÉES



AUTOCARS : W. 240^{F2}, W. 843^M



véhicules **ISOBLOC**

SIÈGE SOCIAL et USINES : 3, Pl. du Bachut, LYON Tél. Parm. 75-15 à 75-17

BUREAUX : 54, Avenue Marceau, PARIS (8^e) Tél. Elysées 58-94 et 58-95

RECOMMANDATIONS A NOS CLIENTS POUR LEURS COMMANDES DE PIÈCES DÉTACHÉES

- 1° Pour trouver un numéro de pièce dans le catalogue
 - a) Consultez la table des matières ci-après,
 - b) *Ou mieux, identifiez la pièce sur les gravures.* Vous aurez alors le numéro de base qu'il faudra compléter d'un préfixe et parfois d'un suffixe. Pour cela, reportez-vous au texte et cherchez-y le dit numéro (ceci est très facile, les pièces étant classées par ordre numérique). Complétez alors le numéro et ajoutez aussi la désignation.
IMPORTANT : En regard du numéro choisi, doit correspondre le type de votre véhicule, savoir : 43M pour car W843M et 40F pour car 240F2 et pour W538F livrés après janvier 1943, un grand nombre de pièces sont d'ailleurs communes aux différents types.
- 2° Nous vous recommandons d'une façon instante de **TOUJOURS** nous indiquer le type et le numéro de votre véhicule, qui se trouvent gravés sur la plaque **CONSTRUCTEUR** fixée sur le tableau électrique du compartiment arrière.
- 3° Les indications **DROITE** et **GAUCHE** s'entendent **TOUJOURS** sens de marche du véhicule.
- 4° En même temps que l'appellation exacte de la pièce relevée dans le catalogue, indiquez toujours le numéro complet correspondant.
- 5° Mentionnez le mode d'expédition que vous désirez.
Nos pièces sont envoyées contre remboursement, aux risques et périls du destinataire.
- 6° Les commandes pièces détachées pour lesquelles vous solliciterez un échange au titre de garantie doivent nous parvenir accompagnées d'une lettre explicative.
La pièce neuve sera de toutes façons facturée, et la demande de garantie prise en considération tout autant que vous aurez adressé franco à fin d'examen, à l'attention de nos services technique, la pièce incriminée.
- 7° L'intégralité des conditions générales de vente, inscrite au verso de nos bons de commandes, régit des relations de nos Etablissements avec la clientèle.



*Nous vous rappelons que l'emploi des pièces détachées **ORIGINE** vous garantit les qualités de : Matière première - usinage - contrôle, nécessaires à une interchangeabilité rigoureuse, assurant ainsi les dépannages immédiats et les bons services de votre matériel.*

ISOBLOC.

AVIS IMPORTANT

Les pièces d'origine FORD ont leur désignation suivie du symbole "F". Un état placé en fin de catalogue vous indiquera les numéros FORD correspondants afin que vous puissiez adresser vos commandes aux agents de cette marque.

TABLE DES MATIÈRES

CHAPITRES	PAGES	PLANCHES
Moteur	1	I.
Suspension moteur.....	2	
Carter moteur.....	2	I.
Cylindres et culasses.....	2	I.
Vilebrequin, bielles, pistons.....	3	II.
Distribution, soupapes.....	6	II.
Graissage, pompe à huile.....	6	I.
Refroidissement, pompe à eau.....	7	III.
Radiateur, canalisations.....	8	III.
Echappement	8	XVI.
Carburateur	8	IV.
Réservoir à essence.....	9	XXI.
Pompe à essence.....	10	V.
Allumage	11	VI.
Dynamo	12	
Batteries, démarrage.....	12	VII.
Équipement électrique divers.....	13	VII.
Embrayage	14	VIII.
Boîte de vitesses.....	15	VIII.
Essieu avant.....	16	IX.
Roues avant et moyeux.....	18	IX.
Direction.	18	X.
Commande des freins.....	19	XI.
Freins sur roue avant.....	24	XII. - XIII.
Freins sur roue arrière.....	25	XII. - XIII.
Pont arrière.....	27	XIV. - XV.
Transmission	28	XVI.
Roues arrière et moyeux.....	28	XVII. - XVIII.
Suspension arrière.....	29	XIX.
Suspension avant.....	31	XIX.
Commande d'embrayage.....	33	XX.
Commande des vitesses.....	34	XX.
Accélérateur et air.....	36	XXI.
Appareils de bord.....	37	XXII.
Aménagement sanitaire.....	38	
Accessoires divers.....	39	
Outillage	39	
Accessoires de carrosserie.....	40	XXIII. - XXIV.
Pièces soudées sur coque.....		XXV. - XXVI.

TYPES		N° DE PIECE	DESIGNATION	QUANTITE
M O T E U R				
43M		43M-1000	Moteur complet avec boîte de vitesses et embrayage, dynamo et accessoires et démarreur.....	1
43M		43M-1001	Moteur complet avec boîte de vitesses et embrayage, sans dynamo ni accessoires ni démarreur.....	1
43M		43M-1003	Groupe embiellé, comprenant : Bloc Vilebrequin et pignons Arbres et pignons Soupapes Pistons et bielles Sans carter ni culasses ni collecteur d'admission (<i>échange standard seulement</i>)..... F	1
43M		43M-1006	Moteur complet sans boîte ni embrayage, avec dynamo et accessoires et démarreur	1
43M		43M-1007	Moteur complet sans boîte ni embrayage, sans dynamo ni accessoires ni démarreur	1

TYPES		N° DE PIECE	DESIGNATION	QUANTITE
SUSPENSION MOTEUR				
43M	40F	40F-1100	Cadre support arrière moteur.....	1
43M	40F	40F-1127	Rondelle inférieure de suspension moteur..... F.	2
43M	40F	40F-1128	Rondelle supérieure de suspension moteur..... F.	2
43M	40F	40F-1129	Tampon caoutchouc supérieur..... F.	2
43M	40F	40F-1130	Tampon caoutchouc inférieur..... F.	2
43M	40F	40F-1131	Boulon de fixation support moteur..... F.	2
43M	40F	34.031 S2	Ecrou de boulon..... F.	2
43M	40F	72.062 SM	Goupille fendue..... F.	2
43M	40F	40F-1132	Support moteur et radiateur côté droit.....	1
43M	40F	40F-1133	Support moteur et radiateur côté gauche.....	1
43M	40F	H.10.20	Vis de fixation du support.....	8
43M	40F	Ø.10	Rondelle plate.....	8
43M	40F	W.10	Rondelle grower.....	8
43M	40F	40F-1134	Cale de fixation support avant moteur.....	8
CARTER MOTEUR				
43M	40F	40F-1201 A1	Carter d'huile en tôle..... F.	1
43M	40F	40F-1201 A2	Carter d'huile en alu..... F.	1
43M		43M-1201	Carter d'huile pour démarreur Bosch..... F.	1
43M	40F	40F-1202 A1	Manche de ventilation du carter pour carter tôle.....	1
43M	40F	40F-1202 A2	Manche de ventilation du carter pour carter alu.....	1
43M	40F	20.346 S2	Boulon de fixation du carter..... F.	15
43M	40F	351.358 S7	Rondelle plate..... F.	15
43M	40F	34.806 S	Rondelle grower..... F.	15
43M	40F	40F-1203	Garniture demi-lune à l'avant du carter..... F.	2
43M	40F	40F-1204	Joint liège du chapeau de palier arrière..... F.	1
43M	40F	40F-1205	Joint liège entre carter et cylindre côté droit..... F.	1
43M	40F	40F-1206	Joint liège entre carter et cylindre côté gauche..... F.	1
43M	40F	40F-1207	Bouchon de vidange du carter..... F.	1
43M	40F	40F-1208	Joint du bouchon de vidange du carter..... F.	1
43M	40F	40F-1209	Jauge d'huile..... F.	1
43M	40F	40F-1210	Tube guide de la jauge d'huile..... F.	1
CYLINDRES ET CULASSES				
	40F	40F-1300	Bloc cylindre nu..... F.	1
43M		43M-1300	Bloc cylindre nu..... F.	1
43M	40F	40F-1302	Bouchon du trou évacuation du carter du volant..... F.	1
43M	40F	40F-1303	Bouchon avant de canalisation d'huile..... F.	1
43M	40F	40F-1304	Bouchon arrière de canalisation d'huile..... F.	1
43M	40F	40F-1305	Coussinet de poussoir de pompe à essence..... F.	1
43M	40F	40F-1306	Bouchon avant d'obturateur d'huile..... F.	1
43M	40F	40F-1309	Siège rapporté de soupape d'échappement..... F.	16
43M	40F	40F-1310	Goujon de culasse court..... F.	10
43M	40F	40F-1311	Goujon de culasse long..... F.	24

TYPES		N° DE PIECE	DESIGNATION	QUANTITE
43M	40F	40F-1312	Goujon de culasse moyen.....	F. 8
43M	40F	351.025 S	Ecrou de culassé	F. 42
43M	40F	351.428 S	Rondelle.	F. 42
43M	40F	40F-1313	Goujon de support de pompe à essence.....	F. 2
43M	40F	40F-1314	Collecteur d'admission	F. 1
43M	40F	40F-1315	Joint du collecteur d'admission.....	F. 1
43M	40F	40F-1316	Chicane d'huile au bloc.....	F. 2
43M	40F	20.448 S7	Boulon de fixation collecteur au bloc.....	F. 20
43M	40F	351.377 S7	Rondelle plate	F. 20
43M	40F	40F-1317	Ressort de soupape de pression d'huile.....	F. 1
43M	40F	40F-1318	Plongeur de soupape de pression d'huile.....	F. 1
43M	40F	40F-1319	Ecrou de réglage de la soupape de pression d'huile.....	F. 1
43M	40F	40F-1320	Bouchon du tube de remplissage d'huile.....	F. 1
43M	40F	40F-1321	Robinet de vidange d'eau.....	F. 2
43M	40F	40F-1322	Poussoir de pompe à essence.....	F. 1
43M	40F	40F-1323	Collecteur d'échappement droit	F. 1
43M	40F	40F-1324	Collecteur d'échappement gauche	F. 1
43M	40F	40F-1325	Tube de ventilation arrière.....	F. 1
43M	40F	40F-1326	Joint collecteur d'échappement au bloc.....	F. 6
43M	40F	20.418 S	Boulon collecteur d'échappement sur bloc.....	F. 8
43M	40F	34.807 S	Rondelle grower	F. 8
43M	40F	20.420 S	Boulon collecteur sur tubulure.....	F. 4
43M	40F	34.808 S	Rondelle grower	F. 4
43M	40F	88.043 S	Goujon tubulure échappement sur bloc.....	F. 4
43M	40F	40F-1327	Support de pompe à essence assemblé.....	F. 1
43M	40F	40F-1328	Couvercle de distribution	F. 1
43M	40F	40F-1329	Vis pour couvercle de distribution.....	F. 5
43M	40F	40F-1330	Joint pour couvercle de distribution.....	F. 1
43M	40F	40F-1331	Culasse droite aluminium	F. 1
43M	40F	43M-1331 A1	Culasse droite fonte	F. 1
43M	40F	43M-1331 A2	Culasse droite	F. 1
43M	40F	40F-1332	Culasse gauche aluminium.....	F. 1
43M	40F	43M-1332 A1	Culasse gauche fonte.....	F. 1
43M	40F	43M-1332 A2	Culasse gauche	F. 1
43M	40F	40F-1333	Joint de culasse (pour culasse fonte et alu).....	F. 2
43M	40F	43M-1333	Joint de culasse.....	F. 2
43M	40F	40F-1335	Bouchon du trou d'essuie-glace.....	F. 1
43M	40F	43M-1336	Tubulure de remplissage d'huile.....	F. 1
VILEBREQUIN, BIELLES, PISTONS				
43M	40F	40F-1401	Vilebrequin	F. 1
43M	40F	43M-1401	Vilebrequin	F. 1
43M	40F	40F-1402	Pignon de vilebrequin 22 dents.....	F. 1
43M	40F	74.156 S	Clavette de pignon.....	F. 1
43M	40F	40F-1403	Cuvette de projection d'huile du vilebrequin.....	F. 1
43M	40F	43M-1403	Cuvette de projection d'huile du vilebrequin.....	F. 1
43M	40F	40F-1404	Poulie de vilebrequin double gorge.....	F. 1
43M	40F	43M-1404	Poulie de vilebrequin double gorge.....	F. 1
43M	40F	40F-1405	Griffe de lancement.....	F. 1
43M	40F	40F-1406	Chapeau de palier arrière.....	F. 1

TYPES		N° DE PIECE	DESIGNATION	QUANTITE
43M		43M-1406	Chapeau de palier arrière.....	F. 1
	40F	40F-1407	Chapeau de palier avant et central.....	F. 2
43M		43M-1407	Chapeau de palier avant et central.....	F. 2
	40F	40F-1408 A	Demi-coussinet palier arrière cote standard.....	F. 2
43M		43M-1408 A	Demi-coussinet palier arrière cote standard.....	F. 2
	40F	40F-1408 B	Demi-coussinet palier arrière cote rép. 0,005.....	F. 2
43M		43M-1408 B	Demi-coussinet palier arrière cote rép. 0,005.....	F. 2
	40F	40F-1408 C	Demi-coussinet palier arrière cote rép. 0,010.....	F. 2
43M		43M-1408 C	Demi-coussinet palier arrière cote rép. 0,010.....	F. 2
	40F	40F-1408 D	Demi-coussinet palier arrière cote rép. 0,015.....	F. 2
43M		43M-1408 D	Demi-coussinet palier arrière cote rép. 0,015.....	F. 2
	40F	40F-1409 A	Demi-coussinet palier avant et centre cote std.....	F. 4
43M		43M-1409 A	Demi-coussinet palier avant et centre cote std.....	F. 4
	40F	40F-1409 B	Demi-coussinet palier AV et central cote rép. 0,005.....	F. 4
43M		43M-1409 B	Demi-coussinet palier AV et central cote rép. 0,005.....	F. 4
	40F	40F-1409 C	Demi-coussinet palier AV et central cote rép. 0,010.....	F. 4
43M		43M-1409 C	Demi-coussinet palier AV et central cote rép. 0,010.....	F. 4
	40F	40F-1409 D	Demi-coussinet palier AV et central cote rép. 0,015.....	F. 4
43M		43M-1409 D	Demi-coussinet palier AV et central cote rép. 0,015.....	F. 4
	40F	40F-1410	Demi-bague de palier arrière supérieure.....	F. 1
43M		40F-1411	Demi-bague de palier arrière inférieure.....	F. 1
43M		40F-1412	Goujon de chapeau de palier AV central et AR.....	F. 6
43M		40F-1413	Ecrou de goujon de chapeau de palier.....	F. 6
43M		40F-1414	Volant et couronne assemblés.....	F. 1
43M	40F	350.610 S	Boulon de fixation du volant sur vilebrequin.....	F. 4
43M		43M-1414	Volant et couronne assemblés pr démarreur Bosch.....	F. 1
43M	40F	40F-1415	Couronne dentée du volant.....	F. 1
43M		43M-1415	Couronne dentée du volant.....	F. 1
43M	40F	40F-1416	Goujon de centrage du volant.....	F. 2
43M	40F	40F-1417	Goujon de centrage du carter de volant et du couvercle d'admission au bloc.....	F. 4
43M	40F	40F-1418	Roulement guide du pignon à queue sur volant.....	F. 1
43M	40F	40F-1419	Flasque d'arrêt des goujons de centrage du volant.....	F. 1
	40F	40F-1420 A	Piston alu cote standard.....	F. 8
43M		43M-1420 A	Piston alu cote standard.....	F. 8
	40F	40F-1420 B	Piston alu cote réparation 0,0025.....	F. 8
43M		43M-1420 B	Piston alu cote réparation 0,0025.....	F. 8
	40F	40F-1420 C	Piston alu cote réparation 0,005.....	F. 8
43M		43M-1420 C	Piston alu cote réparation 0,005.....	F. 8
	40F	40F-1420 D	Piston alu cote réparation 0,015.....	F. 8
43M		43M-1420 D	Piston alu cote réparation 0,015.....	F. 8
	40F	40F-1420 E	Piston alu cote réparation 0,030.....	F. 8
43M		43M-1420 E	Piston alu cote réparation 0,030.....	F. 8
	40F	40F-1420 F	Piston alu cote réparation 0,045.....	F. 8
43M		43M-1420 F	Piston alu cote réparation 0,045.....	F. 8
	40F	40F-1420 G	Piston alu cote réparation 0,060.....	F. 8
43M		43M-1420 G	Piston alu cote réparation 0,060.....	F. 8
	40F	40F-1421 AS	Segment de compression supérieur cote standard.....	F. 8
43M		43M-1421 AS	Segment de compression supérieur cote standard.....	F. 8

TYPES		N° DE PIECE	DESIGNATION	QUANTITE
43M	40F	40F-1421 BS	Segment de compression sup. cote rép. 0,005..... F.	8
		43M-1421 BS	Segment de compression sup. cote rép. 0,005..... F.	8
43M	40F	40F-1421 CS	Segment de compression sup. cote rép. 0,015..... F.	8
		43M-1421 CS	Segment de compression sup. cote rép. 0,015..... F.	8
43M	40F	40F-1421 DS	Segment de compression sup. cote rép. 0,030..... F.	8
		43M-1421 DS	Segment de compression sup. cote rép. 0,030..... F.	8
43M	40F	40F-1421 ES	Segment de compression sup. cote rép. 0,045..... F.	8
		43M-1421 ES	Segment de compression sup. cote rép. 0,045..... F.	8
43M	40F	40F-1421 FS	Segment de compression sup. cote rép. 0,060..... F.	8
		43M-1421 FS	Segment de compression sup. cote rép. 0,060..... F.	8
43M	40F	40F-1421 AC	Segment de compression central cote standard..... F.	8
		43M-1421 AC	Segment de compression central cote standard..... F.	8
43M	40F	40F-1421 BC	Segment de compression central cote rép. 0,005..... F.	8
		43M-1421 BC	Segment de compression central cote rép. 0,005..... F.	8
43M	40F	40F-1421 CC	Segment de compression central cote rép. 0,015..... F.	8
		43M-1421 CC	Segment de compression central cote rép. 0,015..... F.	8
43M	40F	40F-1421 DC	Segment de compression central cote rép. 0,030..... F.	8
		43M-1421 DC	Segment de compression central cote rép. 0,030..... F.	8
43M	40F	40F-1421 EC	Segment de compression central cote rép. 0,045..... F.	8
		43M-1421 EC	Segment de compression central cote rép. 0,045..... F.	8
43M	40F	40F-1421 FC	Segment de compression central cote rép. 0,060..... F.	8
		43M-1421 FC	Segment de compression central cote rép. 0,060..... F.	8
43M	40F	40F-1422 A	Segment râcleur cote standard..... F.	8
		43M-1422 A	Segment râcleur cote standard..... F.	8
43M	40F	40F-1422 B	Segment râcleur cote réparation 0,005..... F.	8
		43M-1422 B	Segment râcleur cote réparation 0,005..... F.	8
43M	40F	40F-1422 C	Segment râcleur cote réparation 0,015..... F.	8
		43M-1422 C	Segment râcleur cote réparation 0,015..... F.	8
43M	40F	40F-1422 D	Segment râcleur cote réparation 0,030..... F.	8
		43M-1422 D	Segment râcleur cote réparation 0,030..... F.	8
43M	40F	40F-1422 E	Segment râcleur cote réparation 0,045..... F.	8
		43M-1422 E	Segment râcleur cote réparation 0,045..... F.	8
43M	40F	40F-1422 F	Segment râcleur cote réparation 0,060..... F.	8
		43M-1422 F	Segment râcleur cote réparation 0,060..... F.	8
43M	40F	40F-1423 A	Axe de piston cote standard..... F.	8
		43M-1423 A	Axe de piston cote standard..... F.	8
43M	40F	40F-1423 B	Axe de piston cote réparation..... F.	8
		43M-1423 B	Axe de piston cote réparation..... F.	8
43M	40F	40F-1424	Jonc d'arrêt d'axe..... F.	8
		40F-1425	Bielle baguée et chapeau..... F.	8
43M	40F	43M-1425	Bielle baguée et chapeau..... F.	8
		40F-1426 A	Coussinets de bielle diam. int. 50,75. diam. ext. 56,37..... F.	8
43M	40F	43M-1426 A	Coussinets de bielle diam. int. 54,30. diam. ext. 69,93..... F.	8
		40F-1426 B	Coussinets de bielle diam. int. 50,75. diam. ext. 56,47..... F.	8
43M	40F	43M-1426 B	Coussinets de bielle diam. int. 54,30. diam. ext. 60,03..... F.	8
		40F-1426 C	Coussinets de bielle diam. int. 50,75. diam. ext. 56,57..... F.	8
43M	40F	43M-1426 C	Coussinets de bielle diam. int. 54,30. diam. ext. 60,93..... F.	8
		40F-1426 D	Coussinets de bielle diam. int. 50,64. diam. ext. 56,37..... F.	8
43M	40F	43M-1426 D	Coussinets de bielle diam. int. 54,26. diam. ext. 59,93..... F.	8

TYPES		N° DE PIECE	DESIGNATION	QUANTITE
	40F	40F-1426 E	Coussinet de bielle diam. int. 50,64. diam. ext. 56,47..... F.	8
43M		43M-1426 E	Coussinets de bielle diam. int. 54,22. diam. ext. 59,93..... F.	8
	40F	40F-1426 F	Coussinets de bielle diam. int. 50,64. diam. ext. 56,57..... F.	8
43M		43M-1426 F	Coussinets de bielle diam. int. 54,22. diam. ext. 60,03..... F.	8
	40F	40F-1426 G	Coussinets de bielle diam. int. 50,49. diam. ext. 56,37..... F.	8
43M		43M-1426 G	Coussinets de bielle diam. int. 54,22. diam. ext. 60,13..... F.	8
	40F	40F-1426 H	Coussinets de bielle diam. int. 50,49. diam. ext. 56,47..... F.	8
43M		43M-1426 H	Coussinets de bielle diam. int. 54,05. diam. ext. 59,93..... F.	8
	40F	40F-1426 J	Coussinets de bielle diam. int. 50,49. diam. ext. 56,57..... F.	8
43M		43M-1426 J	Coussinets de bielle diam. int. 54,05. diam. ext. 60,03..... F.	8
	40F	40F-1426 K	Coussinets de bielle diam. int. 50,37. diam. ext. 56,37..... F.	8
43M		43M-1426 K	Coussinets de bielle diam. int. 54,05. diam. ext. 60,13..... F.	8
	40F	40F-1426 L	Coussinets de bielle diam. int. 50,37. diam. ext. 56,47..... F.	8
43M		43M-1426 L	Coussinets de bielle diam. int. 53,92. diam. ext. 59,93..... F.	8
	40F	40F-1426 M	Coussinets de bielle diam. int. 50,37. diam. ext. 56,57..... F.	8
43M		43M-1426 M	Coussinets de bielle diam. int. 53,79. diam. ext. 59,93..... F.	8
43M	40F	40F-1427	Ecrou de chapeau de tête de bielle..... F.	16
	40F	40F-1428	Expandeur de segment de compression..... F.	8
43M		43M-1428	Expandeur de segment de compression..... F.	8
	40F	40F-1429	Expandeur de segment râcleur..... F.	8
43M		43M-1429	Expandeur de segment râcleur..... F.	8
43M	40F	40F-1430	Bague de pied de bielle..... F.	8
DISTRIBUTION, SOUPAPES				
43M	40F	40F-1500	Arbre à cames seul pour montage dur..... F.	1
43M		43M-1500	Arbre à cames seul pour montage avec vis..... F.	1
43M	40F	40F-1501	Arbre à cames assemblé avec pignon mont. dur..... F.	1
43M		43M-1501	Arbre à cames assemblé avec pignon mont. avec vis..... F.	1
43M	40F	40F-1502	Pignon d'arbre à cames pour montage dur..... F.	1
43M		43M-1502	Pignon d'arbre à cames pour montage avec vis..... F.	1
43M	40F	40F-1503	Pignon d'entraînement de pompe à huile..... F.	1
43M	40F	40F-1504	Coussinet avant et central d'arbre à cames..... F.	2
43M	40F	40F-1505	Coussinet arrière d'arbre à cames..... F.	1
43M	40F	40F-1516	Poussoir de soupapes..... F.	16
43M	40F	40F-1517	Soupapes admission et échappement..... F.	16
43M	40F	40F-1519	Guide de soupapes, paire..... F.	16
43M	40F	40F-1523	Arrêteur des guides de soupapes..... F.	16
43M	40F	40F-1524	Ressort de soupapes admission et échappement..... F.	16
43M	40F	40F-1526	Cuvette de ressort de soupapes..... F.	16
43M	40F	350.400 S	Vis de fixation pignon sur arbre à cames..... F.	4
43M		43M-1527	Frein d'écrou d'arbre à cames..... F.	1
GRAISSAGE, POMPE A HUILE				
43M	40F	40F-1600	Pompe à huile complète..... F.	1
43M	40F	40F-1601	Corps de pompe à huile complète..... F.	1
43M	40F	40F-1602	Arbre de pompe et pignons..... F.	1
43M	40F	40F-1603	Pignon de pompe à huile..... F.	2

TYPES		N° DE PIECE	DESIGNATION	QUANTITE
43M	40F	40F-1604	Bague de corps de pompe à huile..... F.	2
43M	40F	40F-1605	Cloche de pompe à huile..... F.	1
43M	40F	40F-1606	Plaque couvercle de pompe..... F.	1
43M	40F	40F-1607	Tamis de pompe à huile..... F.	1
43M	40F	40F-1608	Joint de cloche de pompe à huile..... F.	1
43M	40F	40F-1609	Ressort de friction de tamis..... F.	1
43M	40F	40F-1610	Pignon de l'arbre de pompe à huile..... F.	1
43M	40F	40F-1611	Pignon intermédiaire de commande de pompe..... F.	1
43M	40F	20.309 S2	Boulon de couvercle de pompe..... F.	2
43M	40F	40F-1612	Axe de pignon intermédiaire..... F.	1
43M	40F	40F-1613	Bague du pignon intermédiaire..... F.	1
43M	40F	40F-1614	Joint de couvercle de commande de pompe..... F.	1
43M	40F	40F-1615	Axe du pignon de l'arbre de commande..... F.	1
43M	40F	40F-1616	Couvercle de commande de pompe..... F.	1
43M	40F	22.507 S	Boulon de fixation de couvercle de pompe..... F.	5
REFROIDISSEMENT, POMPE A EAU				
	40F	40F-1701	Pompe à eau complète droite..... F.	1
43M		43M-1701	Pompe à eau complète droite..... F.	1
	40F	40F-1702	Pompe à eau complète gauche..... F.	1
43M		43M-1702	Pompe à eau complète gauche..... F.	1
	40F	40F-1703	Corps de pompe à eau droite..... F.	1
43M		43M-1703	Corps de pompe à eau droite..... F.	1
	40F	40F-1704	Corps de pompe à eau gauche..... F.	1
43M		43M-1704	Corps de pompe à eau gauche..... F.	1
43M	40F	40F-1705	Joint de pompe à eau..... F.	2
43M	40F	40F-1706	Poulie de pompe à eau..... F.	2
43M	40F	40F-1707	Turbine de pompe à eau..... F.	2
43M	40F	40F-1708	Garniture caoutchouc..... F.	2
	40F	40F-1709	Arbre de pompe ass. avec roulements..... F.	2
43M		43M-1709	Arbre de pompe à eau..... F.	2
43M	40F	40F-1710	Bague crénelée graphitée..... F.	2
43M	40F	40F-1711	Ressort de garniture..... F.	2
43M	40F	40F-1712	Cuvette de garniture..... F.	2
43M	40F	40F-1713	Guide de garniture..... F.	2
43M	40F	40F-1714	Jonc d'arrêt de garniture..... F.	2
43M		43M-1720	Bague..... F.	2
43M		43M-1721	Bague..... F.	2
43M		43M-1725	Arrêt de graisse..... F.	2
43M		43M-1726	Arrêt de graisse..... F.	2
43M		43M-1729	Chicane d'arrêt de graisse..... F.	2
43M		43M-1730	Jonc d'arrêt de graisse..... F.	2
43M		43M-1735	Roulement d'arbre de pompe..... F.	4
43M		20.408 S7	Boulon de fixation pompes à eau..... F.	6
43M		34.807 S7	Rondelle grower..... F.	6

TYPES		N° DE PIECE	DESIGNATION	QUANTITE
RADIATEUR, CANALISATIONS				
43M	40F	40F-1801	Radiateur	1
43M	40F	40F-1802	Bouchon de radiateur.....	1
43M	40F	40F-1803	Bouchon de vidange de radiateur.....	1
43M	40F	40F-1805	Tirant de radiateur.....	2
43M		43M-1805	Tirant de radiateur.....	2
43M	40F	40F-1806	Equerre support de tirant de radiateur.....	2
43M	40F	H.8	Ecrou sur tirant de radiateur.....	2
43M	40F	40F-1807	Buse d'aération.....	1
43M	40F	40F-1809	Durite inférieure.....	2
43M	40F	40F-1810	Collier de serrage des durites.....	8
43M	40F	40F-1815	Ventilateur 4 pales.....	1
		42-1815	Ventilateur 6 pales.....	1
43M		40F-1816	Courroie de ventilateur..... F.	2
43M	40F	40F-1826	Tubulure radiateur culasse.....	2
E C H A P P E M E N T				
43M	40F	40F-1900	Tuyauterie de jonction au silencieux droite.....	1
43M	40F	40F-1901	Tuyauterie de jonction au silencieux gauche.....	1
43M	40F	40F-1902	Silencieux d'échappement F.	2
43M	40F	40F-1908	Collier de serrage sur silencieux.....	2
43M	40F	40F-1909	Bride de fixation silencieux.....	2
43M	40F	40F-1910	Tube de sortie.....	2
43M	40F	40F-1326	Joint de la tuyauterie de jonction au collecteur..... F.	2
C A R B U R A T E U R				
43M	40F	40F-2000	Carburateur complet F.	1
43M	40F	40F-2001	Corps supérieur de carburateur..... F.	1
43M	40F	40F-2002	Couvercle de cuve..... F.	1
43M	40F	40F-2003	Corps inférieur de carburateur..... F.	1
43M	40F	40F-2004	Joint de couvercle de cuve..... F.	1
43M	40F	40F-2007	Joint de pompe sur couvercle de cuve..... F.	1
43M	40F	40F-2008	Porte gicleur d'alimentation..... F.	2
43M	40F	40F-2012	Pompe assemblée F.	1
43M	40F	40F-2014	Gicleur principal F.	2
43M	40F	40F-2015	Tube de noyage..... F.	2
43M	40F	40F-2016	Joint de porte gicleur d'alimentation..... F.	2
43M	40F	40F-2018	Vis de fixation de pompe..... F.	4
43M	40F	40F-2020	Coiffe de giclage..... F.	2
43M	40F	40F-2022	Vis de réglage de ralenti..... F.	2
43M	40F	40F-2023	Gicleur de ralenti assemblé..... F.	2
43M	40F	40F-2024	Vis de démontage..... F.	4
43M	40F	40F-2028	Flotteur de carburateur assemblé..... F.	1
43M	40F	40F-2030	Chapeau d'air de cuve..... F.	1
43M	40F	40F-2033	Axe de flotteur..... F.	1
43M	40F	40F-2037	Pointeau et siège assemblé..... F.	1

TYPES		N° DE PIECE	DESIGNATION	QUANTITE
43M	40F	40F-2039	Raccord d'arrivée d'essence F.	1
43M	40F	40F-2040	Tamis de filtre. F.	1
43M	40F	40F-2041	Joint du siège de pointeau et du corps de filtre. F.	2
43M	40F	40F-2042	Joint du raccord de filtre. F.	1
43M	40F	40F-2047	Vis de butée de bille de pompe. F.	1
43M	40F	40F-2048	Bille de pompe. F.	1
43M	40F	40F-2052	Levier de commande de gaz. F.	1
43M	40F	40F-2053	Axe des papillons. F.	1
43M	40F	40F-2054	Volet des gaz. F.	2
43M	40F	40F-2055	Vis du volet et du joint de couvercle de cuve. F.	6
43M	40F	40F-2057	Gicleur de starter et de pompe. F.	3
43M	40F	40F-2072	Joint de gicleur de starter et de gicleur de pompe. F.	3
43M	40F	40F-2079	Ajustage d'automatlicité. F.	2
43M	40F	40F-2083	Calibreur air de ralenti. F.	2
43M	40F	40F-2085	Siège de piston de starter. F.	1
43M	40F	40F-2088	Couvercle de starter. F.	1
43M	40F	40F-2089	Ressort de starter. F.	1
43M	40F	40F-2090	Axe de starter. F.	1
43M	40F	40F-2091	Piston de starter. F.	1
43M	40F	40F-2092	Vis de corps de starter. F.	4
43M	40F	40F-2095	Pivot de levier de starter. F.	1
43M	40F	40F-2097	Levier de commande de starter. F.	1
43M	40F	40F-2098	Rondelle d'axe de papillon. F.	1
43M	40F	40F-2101	Butée de papillon. F.	1
43M	40F	40F-2102	Vis de butée de papillon. F.	1
43M	40F	40F-2103	Vis de butée de ralenti. F.	1
43M	40F	40F-2104	1° Ressort de la vis de butée. F.	1
			2° Ressort de réglage de ralenti. F.	2
			3° Ressort de pivot de levier de starter. F.	1
43M	40F	40F-2106	Buse. F.	2
43M	40F	40F-2107	Vis de buse. F.	2
43M	40F	40F-2108	Vis de câble et de gaine. F.	2
43M	40F	28.311 SM2	Vis de couvercle de pompe. F.	2
43M	40F	31.097 SM2	Vis de corps de carburateur. F.	4
43M	40F	34.053 SM	Ecrou de butée d'ouverture. F.	1
43M	40F	33.936 SM2	Ecrou d'axe de papillon. F.	4
43M	40F	34.843 SM	Rondelle de vis de joint de cuve. F.	2
43M		43M-2202	Filtre à air à bain d'huile.	1
43M	40F	40F-2206	Entretoise prise de vide sur aspiration.	1
43M	40F	40F-2208	Joint entre carburateur et collecteur d'admission. F.	2
43M	40F	∅.8.45	Goujon de fixation du carburateur.	3
43M	40F	H.8	Ecrou de goujon.	3
43M	40F	W.8	Rondelle sous écrou.	3
RESERVOIR A ESSENCE				
43M	40F	40F-2300	Réservoir à essence.	1
43M	40F	40F-2304	Bouchon de réservoir.	1
43M	40F	40F-2305	Bouchon de vidange du réservoir.	1
43M	40F	40F-2306	Joint du bouchon de vidange.	1

TYPES		N° DE PIECE	DESIGNATION	QUANTITE
43M	40F	40F-2311	Raccord de départ orientable.....	1
43M	40F	40F-2312	Vis de raccord orientable.....	1
43M	40F	40F-2313	Cornière sur tube supérieur.....	1
43M	40F	40F-2314	Bride support avec boulon.....	4
43M	40F	40F-2317	Support raccord droit et raccord en T.....	2
43M	40F	40F-2318	Support de tuyauterie.....	2
43M	40F	40F-2319	Chapeau de support de tuyauterie.....	2
43M	40F	40F-2320	Support cale de fixation.....	2
43M	40F	40F-2321	Cale côté couloir.....	1
43M	40F	40F-2322	Cale côté paroi.....	1
43M	40F	40F-2323	Cale partie supérieure.....	2
43M	40F	40F-2324	Raccord droit.....	1
43M	40F	40F-2325	Raccord en T.....	1
43M	40F	40F-2327	Bague bi-cône sur tube.....	6
43M	40F	40F-2328	Ecrou de raccord.....	6
43M	40F	40F-2329	Pastille de protection.....	2
43M	40F	40F-2331	Durite sur plaque support moteur.....	1
43M	40F	40F-2332	Tube entre réservoir et raccord droit.....	1
43M	40F	40F-2333	Tube entre raccord droit et raccord en T.....	1
43M	40F	40F-2334	Tube entre raccord en T et pompe à essence.....	1
43M	40F	40F-2335	Flexible de la pompe à essence avec raccord..... F.	1
POMPE A ESSENCE				
43M	40F	43M-2600	Pompe à essence assemblée A. Guiot..... F.	1
43M	40F	40F-2600	Pompe à essence assemblée S.E.V..... F.	1
43M	40F	43M-2601	Clapet de pompe..... F.	2
43M	40F	40F-2601	Clapet de pompe..... F.	1
43M	40F	43M-2602	Ressort de clapet..... F.	2
43M	40F	40F-2602	Ressort de clapet..... F.	1
43M	40F	43M-2603	Joint liège de cloche..... F.	1
43M	40F	40F-2603	Joint liège de cloche..... F.	1
43M	40F	43M-2604	Tamis de pompe..... F.	1
43M	40F	40F-2604	Tamis de pompe..... F.	1
43M	40F	40F-2605	Joint adaptateur sous cache soupape..... F.	1
43M	40F	40F-2606	Ressort du rappel de levier..... F.	1
43M	40F	43M-2607	Frein pour écrou d'axe de levier..... F.	1
43M	40F	92.038 SM5	Vis de frein..... F.	1
43M	40F	43M-2610	Joint de la pompe sur support..... F.	1
43M	40F	43M-2611	Membrane de la pompe..... F.	1
43M	40F	40F-2611	Diaphragme de la pompe..... F.	1
43M	40F	40F-2613	Tuyauterie de la pompe au carburateur..... F.	1
43M	40F	40F-2615	Rondelle plate de fixation de la pompe..... F.	2
43M	40F	351.348 SM	Rondelle de fixation de la pompe sur support..... F.	2
43M	40F	34.806 S7	Rondelle grower du boulon..... F.	2
43M	40F	22.507 SM	Boulon de fixation de la pompe..... F.	2

TYPES		N° DE PIECE	DESIGNATION	QUANTITE
A L L U M A G E				
43M	40F	40F-3000	Distributeur avec bobine complet.....	F. 1
43M		43M-3000	Distributeur à bobine indépendante.....	F. 1
43M	40F	40F-3001	Contact primaire de la bobine.....	F. 1
43M	40F	40F-3002	Charbon secondaire de la bobine.....	F. 1
43M	40F	40F-3003	Ressort de charbon.....	F. 1
43M	40F	40F-3004	Bobine assemblée pour distr. 40F-3000.....	F. 1
43M		43M-3004	Bobine assemblée indépendante.....	F. 1
43M	40F	40F-3005	Distributeur sans bobine.....	F. 1
43M	40F	40F-3006	Chapeau de distributeur.....	F. 2
43M	40F	40F-3007	Joint du chapeau de distributeur.....	F. 2
43M	40F	40F-3008	Passage caoutchouc du faisceau de fils.....	F. 2
43M	40F	40F-3009	Anneau de retenue du plateau de bornes.....	F. 2
43M	40F	40F-3010	Plateau de bornes.....	F. 1
43M	40F	40F-3011	Boîtier d'avance automatique bagué.....	F. 1
43M	40F	40F-3012	Distributeur sans bobine ni couverclé, ni plateau de bornes.	F. 1
43M	40F	40F-3013	Socle ou carter de distributeur.....	F. 1
43M	40F	40F-3014	Bouchon des vis platinés.....	F. 2
43M	40F	40F-3015	Joint de la bobine.....	F. 1
43M	40F	40F-3016	Joint du distributeur.....	F. 1
43M	40F	40F-3017	Brides des chapeaux de distributeur.....	F. 2
43M	40F	40F-3018	Ressort de fixation des boîtiers.....	F. 1
43M	40F	40F-3019	Vis de fixation de distributeur au bloc et du couvercle au distributeur.....	F. 3
43M	40F	40F-3020	Ensemble rupteur, plateau de bornes et ressorts de linguets.	F. 2
43M	40F	40F-3021	Plaque porte rupteur.....	F. 1
43M	40F	40F-3022	Ressorts de linguets et vis platinée assemblés.....	F. 2
43M	40F	40F-3023	Plaquette de réglage du plateau de distribution.....	F. 1
43M	40F	40F-3024	Arbre de distributeur.....	F. 1
43M	40F	40F-3025	Came de distributeur.....	F. 1
43M	40F	40F-3026	Frein de l'arbre.....	F. 1
43M	40F	40F-3027	Rotor de distributeur.....	F. 1
43M	40F	40F-3028	Vis platinée et plaquette de réglage ass. C.Dr.....	F. 1
43M	40F	40F-3029	Vis platinée et plaquette de réglage ass. C.G.....	F. 1
43M	40F	40F-3030	Piston de contrôle d'avance automatique.....	F. 1
43M	40F	40F-3031	Ressort du dispositif d'avance.....	F. 1
43M	40F	40F-3032	Tuyauterie du collecteur au distributeur.....	F. 1
43M	40F	40F-3033	Tête de réglage du dispositif de contrôle.....	F. 1
43M	40F	40F-3034	Vis de blocage de la vis platinée.....	F. 1
43M	40F	40F-3035	Vis de fixation plaquette de la vis platinée.....	F. 1
43M	40F	40F-3036	Résistance du primaire.....	F. 1
43M	40F	40F-3037	Ecrou du tuyau de dispositif de contrôle d'avance.....	F. 1
43M	40F	27.145 S2	Vis de fixation de la bobine au distributeur.....	F. 3
43M	40F	34.803 S7	Rondelle.....	F. 3
43M	40F	350.830 S7	Ecrou de borne.....	F. 1
43M	40F	31.036 S7	Vis de fixation de ressort de linguet.....	F. 2
43M	40F	351.192 S7	Rondelle plate.....	F. 2
43M	40F	34.822 S7	Grower de la vis de blocage sup. de la vis platinée.....	F. 2
43M	40F	34.801 S7	Grower.....	F. 2
43M	40F	350.101 S7	Vis de blocage de la plaquette repère.....	F. 1
43M	40F	34.803 S7	Grower.....	F. 1

TYPES		N° DE PIECE	DESIGNATION	QUANTITE
43M	40F	34.806 S7	Grower de fixation distributeur au bloc..... F.	3
43M	40F	33.923 S7	Contre-écrou de la vis de réglage du frein..... F.	1
43M	40F	40F-3046	Condensateur..... F.	1
43M	40F	34.903 S	Rondelle..... F.	1
43M	40F	31.612 S7	Vis du condensateur..... F.	1
43M	40F	40F-3049	Rampe de fil de bougie droite..... F.	1
43M	40F	40F-3051	Rampe de fil de bougie gauche..... F.	1
	40F	40F-3052	Bougie.....	8
43M		43M-3052	Bougie.....	8
	40F	40F-3053	Joint de bougie.....	8
43M		43M-3053	Joint de bougie.....	8
43M	40F	40F-3054	Fil de bougie N° 1 (court).....	2
43M	40F	40F-3055	Fil de bougie N° 2.....	2
43M	40F	40F-3056	Fil de bougie N° 3.....	2
43M	40F	40F-3057	Fil de bougie N° 4.....	2
43M	40F	40F-3058	Embout de fil de bougie.....	8
43M	40F	40F-3059	Cosse de fil de bougie.....	8
43M	40F	40F-3062	Capuchon caoutchouc.....	2
D Y N A M O				
43M	40F	40F-3500	Berceau de dynamo.....	1
43M	40F	40F-3501	Chapeau de berceau.....	1
43M	40F	H.10.120	Boulon d'assemblage.....	4
43M	40F	H.10	Ecrou.....	4
43M	40F	W.10	Rondelle grower.....	4
43M	40F	Ø.10	Rondelle plate.....	4
43M	40F	40F-3502	Dynamo 12 volts à régulateurs de voltage.....	1
43M	40F	40F-3511	Porte balais avec charbon +.....	1
43M	40F	40F-3512	Porte balais avec charbon -.....	1
43M	40F	40F-3513	Charbon positif et négatif.....	4
43M	40F	40F-3520	Poulie de dynamo.....	1
43M	40F	40F-3521	Conjoncteur disjoncteur de dynamo.....	1
43M	40F	33.848 S7	Ecrou de goujon..... F.	1
43M	40F	342.740 S7	Goujon de glissière avant..... F.	1
43M	40F	34.830 S	Rondelle grower..... F.	1
43M	40F	34.760 S2	Rondelle plate..... F.	1
BATTERIE, DEMARRAGE				
43M	40F	40F-3600	Batterie d'accumulateurs 6 volts 120 A.....	2
43M	40F	40F-3602	Robinet de batterie.....	1
	40F	40F-3603	Démarrateur complet..... F.	1
43M		43M-3603	Démarrateur Bosch complet..... F.	1
43M	40F	40F-3607	Balai isolé..... F.	1
43M	40F	40F-3608	Balai de masse..... F.	1

TYPES		N° DE PIECE	DESIGNATION	QUANTITE
43M	40F	40F-3609	Ressort de balai..... F.	1
43M	40F	40F-3610	Isolant de porte balai..... F.	1
43M	40F	40F-3613	Boulon d'assemblage du démarreur..... F.	1
43M	40F	40F-3614	Rondelle d'espacement du boulon..... F.	1
43M	40F	40F-3615	Rondelle de borne de démarreur..... F.	1
43M	40F	40F-3621	Entraîneur de démarreur..... F.	1
43M	40F	40F-3623	Toc de l'entraîneur..... F.	1
43M	40F	40F-3625	Vis de ressort sur tête de l'entraîneur..... F.	1
43M	40F	40F-3627	Tête de l'entraîneur..... F.	1
43M	40F	40F-3628	Vis de ressort de l'arbre..... F.	1
43M	40F	40F-3629	Relais magnétique de démarreur..... F.	1
43M	40F	74.175 S	Clavette de bendix..... F.	1
	40F	40F-3640	Câblage Ford.....	1
43M		43M-3640	Câblage Mercury.....	1
43M	40F	40F-3641	Câble de connexion entre batteries.....	1
43M	40F	40F-3642	Câble de relai de démarreur au bouton de démarrage.....	1
43M	40F	40F-3643	Câble de batterie au robinet de batterie.....	1
43M	40F	40F-3644	Câble de robinet de batterie à la masse.....	1
43M	40F	40F-3645	Câble + des batteries au relai de démarrage.....	1
43M	40F	40F-3646	Câble du bouton de démarreur au démarreur.....	1
43M	40F	40F-3647	Cosse à cuvette et rondelle élastique.....	5
43M	40F	40F-3651	Cosse de batterie +.....	1
43M	40F	40F-3652	Cosse de batterie -.....	1
43M	40F	40F-3655	Cosse de 10.....	4
43M	40F	40F-3656	Cosse de 8.....	3
43M	40F	40F-3657	Cosse de 6.....	10
43M	40F	40F-3658	Cosse de 5.....	20
43M	40F	40F-3659	Cosse de 4.....	10
EQUIPEMENT ELECTRIQUE DIVERS				
43M		43M-3800	Tableau arrière essence.....	1
43M	40F	40F-3800	Tableau arrière essence.....	1
43M	40F	42-3803	Patte de fixation tableau arrière.....	2
43M	40F	40F-3805	Plaque à bornes 5 directions.....	2
43M		43M-3805	Plaque à bornes 1 direction.....	1
43M	40F	40F-3806	Bouton de contact.....	1
43M	40F	40F-3806	Bouton de contact lampe moteur.....	1
43M	40F	40F-3807	Bouton de contact démarreur.....	1
43M	40F	40F-3808	Prise d'indicateur de température.....	1
43M	40F	40F-3809	Manocontact d'huile.....	1
43M	40F	40F-3810	Lampe navette (compartiment moteur) 12 volts.....	1
43M	40F	40F-3811	Plaque lumineuse arrière.....	1
43M	40F	40F-3812	Amplissson récepteur.....	1
43M	40F	40F-3813	Raccord de mano-contact.....	1
43M	40F	40F-3816	Fusibles.....	10
43M	40F	40F-3817	Contact stop.....	1
43M	40F	40F-3818	Phares.....	2
43M	40F	40F-3819	Commodo à deux leviers.....	1
43M	40F	40F-3820	Commutateur de phares.....	1
43M	40F	40F-3821	Support commutateur de phares.....	1
43M	40F	40F-3823	Feux de position.....	4
43M	40F	40F-3824	Flèches de direction.....	2

TYPES		N° DE PIECE	DESIGNATION	QUANTITE
43M	40F	40F-3825	Plafonniers	6
43M	40F	40F-3826	Tableau avant	1
43M		43M-3826	Tableau avant	1
43M	40F	40F-3828	Girouette	1
43M	40F	40F-3829	Boîte à fusibles 4 directions	2
43M	40F	40F-3830	Boîte à fusibles 2 directions	1
43M	40F	40F-3831	Avertisseur ville	1
43M	40F	40F-3832	Avertisseur route	1
43M	40F	40F-3833	Plaque sur commutateur de phares	1
43M	40F	40F-3834	Résistance	F. 1
43M	40F	40F-3835	Lampe phare code 12 volts	2
43M	40F	40F-3836	Lampe veilleuse	2
43M	40F	40F-3839	Lampe graisseur 12 volts	4
43M	40F	42-3840	Collier double de gaine	6
43M	40F	42-3841	Collier de 25 mm	20
43M	40F	40F-3842	Collier de 11 mm	20
43M	40F	40F-3843	Collier de 16 mm	10
43M	40F	40F-3844	Collier de 13 mm	20
43M	40F	40F-3870	Récouvrement de phare	2
43M	40F	40F-3871	Réflecteur avec glace	2
43M	40F	40F-3872	Réflecteur sans glace	2
43M	40F	40F-3873	Porte montée avec glace	2
43M	40F	40F-3874	Porte montée sans glace	2
43M	40F	40F-3875	Glace de phare	2
43M	40F	40F-3876	Ressort de fixation réflecteur	2
43M	40F	40F-3877	Porte lampe	2
43M	40F	40F-3878	Vis de fermeture de porte de phare	2
43M	40F	40F-3879	Vis de connexion	2
43M	40F	40F-3882	Essuie glace	2
43M	40F	40F-3883	Balai d'essuie glace	2
E M B R A Y A G E				
43M	40F	40F-4000	Arbre de débrayage	F. 1
43M	40F	352.781 S7	Clavette du levier de commande sur boîte	F. 1
43M	40F	40F-4003	Fourchette de débrayage	F. 1
43M	40F	40F-4004	Couvercle de visite	F. 1
43M	40F	40F-4005	Disque d'embrayage garni	F. 1
43M	40F	40F-4007	Moyeu de la butée d'embrayage	F. 1
43M	40F	40F-4008	Ressort de rappel de la butée	F. 1
43M	40F	40F-4009	Plateau d'embrayage complet	F. 1
43M	40F	20.346 S	Vis de fixation du plateau sur volant	F. 6
43M	40F	34.846 S	Rondelle	F. 6
43M	40F	350.433 S	Boulon	F. 6
43M	40F	40F-4010	Roulement butée d'embrayage	F. 1
43M	40F	40F-4011	Garniture disque d'embrayage	F. 2
43M	40F	40F-4012	Rivets pour disque d'embrayage	F. 12
43M	40F	40F-4013	Bague arbre de débrayage	F. 2
43M	40F	40F-4014	Vis de freinage sur butée d'embrayage	F. 3
43M	40F	40F-4015	Doigts d'embrayage	F. 3

TYPES		N° DE PIECE	DESIGNATION	QUANTITE
BOITE DE VITESSES				
43M	40F	40F-4500	Boîte de vitesses assemblée.....	F. 1
43M		43M-4500	Boîte de vitesses assemblée.....	F. 1
43M	40F	40F-4501	Carter de boîte de vitesses bagué.....	F. 1
43M	40F	20.470 S	Boulon de fixation de carter.....	F. 2
43M	40F	353.051 S	Bouchon de vidange et de remplissage.....	F. 2
43M	40F	40F-4502	Arbre et pignon de commande.....	F. 1
43M	40F	40F-4503	Roulement à billes de l'arbre de commande.....	F. 1
43M	40F	20.388 S	Vis de carter au carter volant.....	F. 8
43M	40F	34.807 SM	Grower.....	F. 8
43M	40F	40F-4504	Frein de roulement à billes.....	F. 1
43M	40F	40F-4505	Rondelle de projection d'huile du roulement.....	F. 1
43M	40F	40F-4506	Frein extérieur de roulement.....	F. 1
43M	40F	20.346 S2	Vis d'arrêt du roulement.....	F. 4
43M	40F	34.846 S	Grower.....	F. 4
43M	40F	40F-4507	Couvercle de roulement à billes.....	F. 1
43M	40F	40F-4508	Joint du couvercle de roulement.....	F. 1
43M	40F	40F-4509	Arbre primaire cannelé.....	F. 1
43M		43M-4509	Arbre primaire cannelé long.....	F. 1
43M	40F	40F-4510	Rondelle du roulement à billes de l'arbre.....	F. 1
43M	40F	40F-4511	Anneau d'espacement du roulement guide.....	F. 1
43M	40F	40F-4512	Anneau du roulement de l'arbre de commande.....	F. 1
43M	40F	40F-4513	Roulement à billes de l'arbre primaire.....	F. 1
43M	40F	40F-4514	Frein du roulement de l'arbre primaire.....	F. 1
43M	40F	40F-4515	Rondelle arrêt d'huile du roulement.....	F. 1
43M	40F	34.031 S	Ecrou de roulement à chapeau de cardan.....	F. 2
43M	40F	40F-4516	Couvercle de roulement de l'arbre primaire.....	F. 1
43M	40F	40F-4517	Joint du couvercle de roulement.....	F. 1
43M	40F	40F-4518	Pignon baladeur de 1 ^{re} et 2 ^e vitesses.....	F. 1
43M	40F	40F-4519	Pignon baladeur de 3 ^{re} et 4 ^e vitesses.....	F. 1
43M	40F	22.518 S	Vis de fixation du couvercle de roulement.....	F. 6
43M	40F	34.807 S	Grower.....	F. 6
43M	40F	40F-4520	Arbre de train de pignons fixes.....	F. 1
43M	40F	40F-4521	Train de pignons fixes.....	F. 1
43M	40F	40F-4522	Entretoise des roulements du train fixe.....	F. 1
43M	40F	40F-4523	Roulement court du train de pignons fixes.....	F. 2
43M	40F	40F-4524	Roulement guide de l'arbre cannelé.....	F. 1
43M	40F	40F-4525	Axe du pignon intermédiaire de marche AR.....	F. 1
43M	40F	40F-4526	Pignon de marche arrière bagué.....	F. 1
43M	40F	40F-4527	Clavette d'arrêt des arbres de renvoi.....	F. 1
43M	40F	40F-4529	Lever de commande sur boîte.....	F. 1
43M	40F	40F-4531	Chapeau de passage de levier de vitesses.....	F. 1
43M	40F	40F-4532	Joint du chapeau.....	F. 1
43M	40F	40F-4533	Tourillon de levier de vitesses.....	F. 1
43M	40F	40F-4534	Couvercle de boîte de vitesses.....	F. 1
43M	40F	74.113 S	Bouchon.....	F. 2
43M	40F	20.368 S	Vis du couvercle de boîte de vitesses.....	F. 6
43M	40F	34.807 S	Grower.....	F. 6
43M	40F	40F-4535	Joint du couvercle.....	F. 1

TYPES		N° DE PIECE	DESIGNATION	QUANTITE
43M	40F	40F-4536	Ressort de levier de vitesses..... F.	1
43M	40F	40F-4537	Cuvette de ressort de levier de vitesses..... F.	1
43M	40F	40F-4538	Fourchette de 1 ^{re} et 2 ^e vitesses..... F.	1
43M	40F	40F-4539	Fourchette de 3 ^{re} et 4 ^e vitesses..... F.	1
43M	40F	40F-4540	Verrou de l'arbre baladeur de marche AR..... F.	1
43M	40F	40F-4541	Doigts de verrouillage des arbres de fourchette..... F.	2
43M	40F	40F-4542	Ressorts des doigts de verrouillage..... F.	2
43M	40F	353.075 S	Billes..... F.	3
43M	40F	40F-4543	Arbre de fourchette de 1 ^{re} et 2 ^{re} vitesses..... F.	1
43M	40F	40F-4544	Arbre baladeur de marche arrière..... F.	1
43M	40F	40F-4545	Fourchette de marche arrière..... F.	1
43M	40F	40F-4546	Axe de fourchette de marche arrière..... F.	1
43M	40F	40F-4547	Vis de blocage de la fourchette..... F.	1
43M	40F	40F-4548	Arbre de fourchette de 3 ^{re} et 4 ^e vitesses..... F.	1
43M	40F	72.053 S	Goupille de la vis de blocage..... F.	1
43M	40F	40F-4549	Couvercle de la prise de force..... F.	1
43M	40F	40F-4550	Joint du couvercle de la prise de force..... F.	1
43M	40F	20.368 S	Vis du couvercle..... F.	6
43M	40F	34.807 S	Grower..... F.	6
43M	40F	40F-4551	Plaque support moteur (Alpax)..... F.	1
43M	40F	40F-4552	Support AR de boîte avec collier caoutchouc..... F.	1
43M	40F	34.807 S2	Rondelle pour support de boîte..... F.	4
43M		43M-4560	Couvercle arrêt d'huile sur boîte.....	1
43M		43M-4561	Bague entretoise de sortie de boîte.....	1
43M		43M-4563	Joint anti-fuite sur sortie de boîte.....	1
ESSIEU AVANT				
43M	40F	40F-5000	Corps d'essieu.....	1
43M	40F	40F-5001	Fusée baguée sans bras..... F.	2
43M	40F	40F-5002	Axe de fusée..... F.	2
43M	40F	41-5003	Clavette d'axe de fusée.....	2
43M	40F	HK.10	Ecrou sur clavette.....	2
43M	40F	Ø.10	Rondelle plate.....	2
43M	40F	V.3.35	Goupille fendue.....	2
43M	40F		Graisser sur fusée.....	2
43M	40F	40F-5004	Feutre..... F.	2
43M	40F	40F-5005	Cache feutre..... F.	2
43M	40F	40F-5006	Roulement d'axe de fusée..... F.	2
43M	40F	40F-5007	Bras de fusée côté droit..... F.	1
43M	40F	40F-5008	Bras de fusée côté gauche..... F.	1
43M	40F	40F-5009	Rotule de bras de fusée gauche..... F.	1
43M	40F	40F-5010	Bague de fusée..... F.	4
43M	40F	351.164 S	Ecrou de bras de fusée..... F.	2
43M	40F	72.090 S	Goupille de l'écrou..... F.	2
43M	40F	40F-5049	Barre d'accouplement complète (avec rotules).....	1
43M	40F	40F-5050	Barre d'accouplement seule.....	1
43M	40F	40F-5051	Rotule de barre d'accouplement côté droit..... F.	1
43M	40F	40F-5052	Rotule de barre d'accouplement côté gauche..... F.	1

TYPES		N° DE PIECE	DESIGNATION	QUANTITE
43M	40F	40F-5053	Collier de serrage de la barre.....	F. 2
43M	40F	34.020 S	Ecrou de rotule sur barre.....	F. 2
43M	40F	72.035 S	Goupille de l'écrou.....	F. 2
43M	40F	353.043 S	Graisneur	F. 2
43M	40F	34.017 S	Ecrou de boulon.....	F. 2
43M	40F	22.256 S	Boulon de collier.....	F. 2
43M	40F	72.009 S	Goupille fendue.....	F. 2
43M	40F	40F-5054	Arrêt de graisse de rotule sur barre.....	F. 2
43M	40F	40F-5055	Cage d'arrêt de graisse.....	F. 2
43M	40F	40F-5056	Ressort de cache poussière de barre.....	F. 2
43M	40F	40F-5070	Siège de la rotule de barre de direction.....	F. 4
43M	40F	40F-5100	Barre de direction.....	1
43M	40F	40F-5102	Ressort de rotule.....	F. 2
43M	40F	40F-5103	Siège de ressort de rotule.....	F. 2
43M	40F	40F-5104	Bouchon de rotule de barre de direction.....	F. 2
43M	40F	72.116 SM	Goupille de bouchon.....	F. 2
43M	40F	40F-5009	Rotule du bras à la barre de direction.....	F. 1
43M	40F		Graisneur de 8.....	2
43M	40F	34.034 S	Ecrou crénelé.....	F. 2
43M	40F	72.053 S	Goupille fendue.....	F. 2
43M	40F	40F-5106	Arrêt de graisse de la barre de direction.....	F. 2
43M	40F	40F-5107	Cage d'arrêt de graisse.....	F. 2
43M	40F	40F-5110	Cage de roulement (pour moyeu 5 trous).....	1
43M		43M-5110	Cage de roulement (pour moyeu 8 trous).....	1
43M	40F	40F-5111	Couvercle de la cage (pour moyeu 5 trous).....	1
43M		43M-5111	Couvercle de la cage (pour moyeu 8 trous).....	1
43M	40F	H.6.20	Vis de fixation du couvercle	4
43M	40F	W.6	Rondelle grower.....	4
43M	40F	8/125	Graisneur sur cage.....	1
43M	40F	40F-5112	Roulement de commande de compteur.....	2
43M	40F	40F-5113	Axe de commande (pour moyeu 5 trous).....	1
43M		43M-5113	Axe de commande (pour moyeu 8 trous).....	1
43M	40F	40F-5114	Entretoise de roulement (pour moyeu 5 trous).....	1
43M		43M-5114	Entretoise de roulement (pour moyeu 8 trous).....	1
43M	40F	40F-5115	Clavette d'axe.....	1
43M	40F	40F-5116	Pignon de commande 84 dents (pour moyeu 5 trous).....	1°
43M		43M-5116	Pignon de commande 85 dents (pour moyeu 8 trous).....	1
43M	40F	40F-5117	Pignon commandé 30 dents (pour moyeu 5 trous).....	1
43M		43M-5117	Pignon commandé 29 dents (pour moyeu 8 trous).....	1
43M	40F	HK.8	Ecrou à créneaux.....	1
43M	40F	V.2.25	Goupille fendue.....	1
43M	40F	Ø 9	Rondelle sous écrou.....	1
43M	40F	40F-5119	Flexible de compteur.....	1
43M	40F	40F-5120	Embout standard avec tournevis.....	1
43M	40F	40F-5121	Embout M.A.G.....	1
43M	40F	40F-5122	Collier support.....	1
43M	40F	40F-5123	Chapeau de collier support.....	1

TYPES		N° DE PIECE	DESIGNATION	QUANTITE
ROUES AVANT ET MOYEURS				
43M	40F	40F-5161	Roue complète 5 trous.....	2
43M	40F	43M-5161	Roue complète 8 trous.....	2
43M	40F	40F-5164	Goujon de roue avant droite (pour moyeu 5 trous)..... F	5
43M		43M-5164	Goujon de roue avant droite (pour moyeu 8 trous)..... F	8
43M	40F	40F-5165	Goujon de roue avant gauche (pour moyeu 5 trous)..... F	5
43M		43M-5165	Goujon de roue avant gauche (pour moyeu 8 trous)..... F	8
43M	40F	40F-5168	Ecrou de roue avant droite (pour moyeu 5 trous)..... F	5
43M		43M-5168	Ecrou de roue avant droite (pour moyeu 8 trous)..... F	8
43M	40F	40F-5169	Ecrou de roue avant gauche (pour moyeu 5 trous)..... F	5
43M		43M-5169	Ecrou de roue avant gauche (pour moyeu 8 trous)..... F	8
43M		351.128 S7	Ecrou de fixation des goujons de roue (moyeu 8 trous)..... F	16
43M		352.520 SM	Ergot d'arrêt des goujons (moyeu 8 trous)..... F	16
43M	40F	40F-5170	Câble de frein avant avec gaine (moyeu 5 trous)..... F	2
43M	40F	40F-5171	Arrêt de gaine sur flasque..... F	2
43M	40F	40F-5172	Feutre d'étanchéité..... F	2
43M	40F	40F-5173	Plaquette d'arrêt de gaine..... F	2
43M	40F	H.6.15	Boulon de fixation des arrêts de gaine.....	2
43M	40F	H.6	Ecrou de boulon.....	2
43M	40F	W.6	Rondelle grower.....	2
43M	40F	40F-5174	Chapeau de roue avant (pour moyeu 5 trous)..... F	2
43M		43M-5174	Chapeau de roue avant (pour moyeu 8 trous)..... F	16
43M		43M-5175	Boulon de fixation de tambour au moyeu..... F	1
43M	40F	40F-5176	Moyeu et tambour avant droit assemblés (5 trous)..... F	1
43M		43M-5176	Moyeu et tambour avant droit assemblés (8 trous)..... F	1
43M	40F	40F-5177	Moyeu avant gauche et tambour assemblés (5 trous)..... F	1
43M		43M-5177	Moyeu avant gauche et tambour assemblés (8 trous)..... F	1
43M	40F	40F-5178	Rondelle de butée de roulement..... F	2
43M	40F	40F-5179	Roulement extérieur de moyeu avant..... F	2
43M	40F	40F-5180	Roulement intérieur de moyeu avant..... F	2
43M	40F	40F-5181	Chemin de roulement extérieur de moyeu avant..... F	2
43M	40F	40F-5182	Chemin de roulement intérieur de moyeu avant..... F	2
43M	40F	40F-5183	Arrêt de graisse sur moyeu avant..... F	2
43M	40F	351.152 S	Ecrou de fusée..... F	2
DIRECTION				
43M	40F	40F-5500	Ensemble de direction.....	1
43M	40F	40F-5501	Volant de direction..... F	1
43M	40F	40F-5502	Bouchon sur volant.....	1
43M	40F	33.943 SM	Ecrou de blocage du volant..... F	1
43M	40F	40F-5503	Clavette sur volant..... F	1
43M	40F	40F-5504	Tube de direction bague..... F	1
43M	40F	40F-5505	Arbre de direction.....	1
43M	40F	40F-5506	Support supérieur de direction sur carcasse.....	1
43M		43M-5506	Support supérieur de direction sur carcasse.....	1
43M	40F	40F-5507	Support colonne de direction..... F	1
43M	40F	H.8.25	Boulon de fixation du support.....	2

TYPES		N° DE PIECE	DESIGNATION	QUANTITE
43M	40F	H.8	Ecrou de boulon.....	2
43M	40F	W.8	Rondelle grower.....	2
43M	40F	O.8	Rondelle plate.....	2
43M	40F	20.194 SM	Boulon de serrage du support sur colonne.....	1
43M	40F	33.786 SM	Ecrou de boulon.....	1
43M	40F	40F-5508	Bride de la colonne de direction.....	1
43M	40F	20.521 S2	Boulon de fixation de la bride.....	1
43M	40F	33.798 S2	Ecrou de boulon.....	1
43M	40F	34.806 S2	Grower de l'écrou.....	1
43M	40F	40F-5509	Boîtier de direction seul, bague.....	1
43M	40F	40F-5510	Bouchon de remplissage d'huile.....	1
43M	40F	40F-5511	Support inférieur de direction sur carcasse.....	1
43M	40F	40F-5512	Support de boîtier de direction.....	1
43M	40F	40F-5513	Vis sans fin de l'arbre de direction.....	1
43M	40F	H.12.45	Vis de serrage du support.....	2
43M	40F	H.12.50	Boulon de fixation.....	1
43M	40F	H.12	Ecrou de boulon.....	1
43M	40F	O.12	Rondelle plate.....	1
43M	40F	W.12	Rondelle grower.....	1
43M	40F	40F-5514	Chemin de roulement inférieur.....	1
43M	40F	40F-5515	Roulement à galets coniques.....	2
43M	40F	40F-5516	Joint de réglage de la vis sans fin.....	1
43M	40F	40F-5517	Rondelle de réglage de la vis sans fin.....	1
43M	40F	40F-5518	Couvercle de direction.....	1
43M	40F	40F-5519	Chemin de roulement supérieur.....	1
43M	40F	40F-5520	Bras de direction.....	1
43M	40F	351.153 S	Ecrou de bras de direction.....	1
43M	40F	34.814 S	Rondelle grower de l'écrou.....	1
43M	40F	20.368 S2	Vis de fixation du couvercle de direction.....	4
43M	40F	34.807 S	Rondelle grower.....	4
43M	40F	40F-5521	Arrêt de graisse de l'arbre secteur.....	1
43M	40F	40F-5522	Coussinet d'arbre secteur.....	2
43M	40F	40F-5523	Joint d'huile.....	1
43M	40F	40F-5524	Arbre secteur et galet assemblés.....	1
43M	40F	40F-5525	Vis de réglage de l'arbre secteur.....	1
43M	40F	40F-5526	Palier porte butée de l'arbre secteur.....	1
43M	40F	40F-5527	Bague de portée d'arbre secteur.....	1
43M	40F	20.348 S2	Vis de fixation du palier porte butée.....	6
43M	40F	40F-5528	Rondelle de blocage de la vis de réglage.....	1
43M	40F	40F-5529	Ecrou borgne de blocage de la vis de réglage.....	1
43M	40F	40F-5530	Bague anti-bruit de l'arbre de direction.....	1
COMMANDE DES FREINS				
43M	40F	40F-6000	Ensemble support levier de frein à main.....	1
43M	40F	40F-6003	Levier de frein à main assemblé avec support.....	1
43M	40F	40F-6004	Levier de frein à main nu.....	1
43M	40F	H.10.80	Boulon de fixation du support.....	2
43M	40F	H.10	Ecrou de boulon.....	2
43M	40F	O.10	Rondelle plate.....	2
43M	40F	40F-6005	Tige de cliquet de levier de frein.....	1

TYPES		N° DE PIECE	DESIGNATION	QUANTITE
43M	40F	40F-6006	Cliquet de frein à main.....	F. 1
43M	40F	40F-6007	Bouton de cliquet.....	F. 1
43M	40F	40F-6008	Ressort de cliquet avec cuvette.....	F. 1
43M	40F	40F-6009	Secteur denté.....	F. 1
43M	40F	22.078 SM	Boulon de fixation du secteur.....	F. 1
43M	40F	34.004 SM	Ecrou de boulon.....	F. 1
43M	40F	72.062 SM	Goupille de l'écrou.....	F. 1
43M	40F	40F-6011	Chape spéciale sur levier.....	1
43M	40F	40F-6015	Tringle entre levier et relai avant.....	1
43M	40F	40F-6016	Levier à deux branches.....	3
43M	40F	40F-6017	Levier à deux branches avec axe rivé C.D.....	1
43M	40F	40F-6017 A	Levier à deux branches avec axe rivé C.G.....	1
43M	40F	40F-6018	Bague de levier.....	2
43M	40F	40F-6019	Tube entretoise sur axe.....	1
43M	40F	10.100	Graisneur.....	1
43M	40F	H.10	Ecrou d'axe.....	1
43M	40F	W.10	Grower.....	1
43M	40F	40F-6020	Embout de tringle.....	1
43M	40F	40F-6021	Axe rivé sur levier.....	1
43M	40F	40F-6022	Chape de 10 taraudée à 10.....	1
43M	40F	40F-6022 A	Chape de 10 taraudée à 8.....	1
43M	40F	H.bis 10	Contre écrou sur tringle.....	1
43M	40F	Ø.10	Rondelle plate sous contre écrou.....	1
43M	40F	V.3.35	Goupille fendue.....	1
43M	40F	40F-6023	Axe de chape.....	1
43M	40F	40F-6024	Tringle entre relai avant et arbre.....	1
43M	40F	40F-6025	Pastille guide tringle.....	2
43M	40F	40F-6026	Chape à coulisse.....	1
43M	40F	40F-6027	Support relai avant.....	1
43M	40F	40F-6031	Guide de tringle long.....	1
43M	40F	H.bis 10	Contre écrou sur chape.....	1
43M	40F	Ø.10	Rondelle plate sous écrou.....	1
43M	40F	V.3.25	Goupille fendue.....	1
43M	40F	40F-6047	Levier de débrayage sur pédalier.....	F. 1
43M	40F	40F-6048	Axe des pédales.....	F. 1
43M	40F	40F-6049	Support des pédales.....	F. 1
43M	40F	40F-6050	Ensemble tôle support de pédalier.....	1
43M	40F	43M-6050	Ensemble tôle support de pédalier.....	1
43M	40F	40F-6053	Pédale de frein, débrayage et support ass.....	F. 1
43M	40F	40F-6054	Tampon de pédale.....	F. 1
43M	40F	40F-6055	Pédale de frein.....	F. 1
43M	40F	40F-6057	Axe des pédales.....	1
43M	40F	40F-6022	Chape de 10 taraudée à 10 sur pédale.....	1
43M	40F	40F-6023	Axe de chape.....	1
43M	40F	H.bis 10	Contre écrou sur chape.....	1
43M	40F	Ø.10	Rondelle plate sous contre écrou.....	1
43M	40F	V.3.25	Goupille fendue.....	1
43M	40F	40F-6018	Bague de levier.....	2
43M	40F	40F-6020	Embout de tringle.....	1
43M	40F	40F-6022	Chape de 10 sur relai.....	1

TYPES		N° DE PIECE	DESIGNATION	QUANTITE
43M	40F	40F-6023	Axe de chape.....	1
43M	40F	10.100	Graisser sur levier à deux branches.....	1
43M	40F	Ø 12	Rondelle plate.....	1
43M	40F	HK.12	Ecrou à créneaux.....	1
43M	40F	V.3.35	Goupille fendue.....	1
43M	40F	H.bis 10	Contre écrou sur tringle.....	2
43M	40F	Ø.10	Rondelle plate.....	2
43M	40F	V.3.25	Goupille fendue.....	2
43M	40F	40F-6058	Tôle de plancher.....	1
43M	40F	43M-6058	Tôle de plancher.....	1
43M	40F	40F-6070	Support relai avant.....	1
43M	40F	43M-6070	Support relai avant.....	1
43M	40F	40F-6074	Support de tringle.....	1
43M	40F	40F-6080	Tringle entre relai avant et répartiteur.....	2
43M	40F	40F-6016 A	Levier à deux branches.....	1
43M	40F	40F-6018	Bague de levier.....	2
43M	40F	40F-6020	Embout de tringle.....	1
43M	40F	40F-6025	Pastille guide tringle.....	2
43M	40F	10.100	Graisser sur levier à deux branches.....	1
43M	40F	Ø.10	Rondelle plate.....	2
43M	40F	HK.10	Ecrou à créneaux.....	1
43M	40F	H.bis 10	Contre écrou sur tringle.....	1
43M	40F	V.3.25	Goupille fendue.....	2
43M	40F	40F-6081	Support de répartiteur.....	1
43M	40F	40F-6090	Levier répartiteur.....	1
43M	40F	40F-6022	Chape de 10 sur levier.....	1
43M	40F	40F-6023	Axe de chape et de levier répartiteur.....	1
43M	40F	H.bis 10	Contre écrou sur chape.....	1
43M	40F	Ø.10	Rondelle plate.....	1
43M	40F	V.3.25	Goupille fendue.....	1
43M	40F	40F-6091	Chape de 8.....	1
43M	40F	40F-6092	Axe de chape.....	1
43M	40F	H.bis 8	Contre écrou sur tringle.....	1
43M	40F	Ø.8	Rondelle plate.....	1
43M	40F	V.3.25	Goupille fendue.....	1
43M	40F	40F-6093	Tringle entre levier répartiteur et arbre.....	1
43M	40F	40F-6094	Tringle entre répartiteur et distributeur.....	1
43M	40F	40F-6099	Ensemble arbre de frein.....	1
43M	40F	40F-6100	Palier d'arbre de frein.....	2
43M	40F	10F-6103	Palier intermédiaire.....	1
43M	40F	40F-6105	Arbre de frein.....	1
43M	40F	40F-6105 A1	Arbre de frein.....	1
43M	40F	40F-6106	Levier central soudé sur arbre de frein.....	2
43M	40F	40F-6107	Roulement d'arbre de frein.....	2
43M	40F	40F-6108	Couvercle de roulement.....	2
43M	40F	40F-6109	Levier double côté direction.....	1
43M	40F	40F-6020	Embout de tringle.....	1
43M	40F	H.bis 10	Contre écrou sur tringle.....	1
43M	40F	Ø.10	Rondelle plate.....	1
43M	40F	V.3.25	Goupille fendue.....	1
43M	40F	40F-6111	Bague d'écartement.....	2

TYPES		N° DE PIECE	DESIGNATION	QUANTITE
43M	40F	40F-6112	Rondelle cache poussière.....	2
43M	40F	40F-6114	Levier côté opposé à la direction.....	1
43M		43M-6114	Levier double sur arbre de frein.....	2
43M	40F	40F-6022	Chape de 10.....	1
43M	40F	40F-6022 A	Chape de 10 taraudée à 8.....	1
43M	40F	40F-6023	Axe de chape.....	1
43M	40F	40F-6092	Axe de chape.....	1
43M	40F	H.10	Ecroi de boulon.....	2
43M	40F	Ø.10	Rondelle plate.....	3
43M	40F	H.bis 10	Contre écrou sur tringle.....	1
43M	40F	H.bis 8	Contre écrou sur tringle.....	2
43M	40F	V.3.25	Goupille fendue.....	2
43M	40F	W.10	Grower.....	2
43M	40F	Ø.8.38	Clavette disque.....	2
43M	40F	40F-6116	Tringle entre levier central et cylindre.....	1
43M	40F	40F-6022	Chape de 10.....	1
43M	40F	40F-6023	Axe de chape.....	1
43M	40F	H.12	Contre écrou côté cylindre.....	1
43M	40F	H.10	Contre écrou côté cylindre et sur tringle.....	2
43M	40F	Ø.10	Rondelle plate.....	1
43M	40F	V.3.25	Goupille fendue.....	1
43M	40F	40F-6117	Ressort de rappel.....	1
43M	40F	H.10.25	Boulon de fixation du ressort.....	1
43M	40F	H.10	Ecroi de boulon.....	1
43M	40F	Ø.10	Rondelle plate.....	1
43M	40F	W.10	Rondelle grower.....	1
43M	40F	40F-6118	Point fixe de ressort de rappel.....	1
43M	40F	40F-6119	Crochet d'attache du ressort.....	1
43M	40F	40F-6120	Tringle entre arbre et relai de frein avant.....	2
43M	40F	40F-6016 A	Levier à deux branches.....	2
43M	40F	40F-6018	Bague de levier.....	4
43M	40F	40F-6022	Chape de 10 taraudée à 10.....	2
43M	40F	40F-6022 A	Chape de 10 taraudée à 8.....	2
43M	40F	40F-6023	Axe de chape.....	2
43M	40F	40F-6092	Axe de chape.....	2
43M	40F	HK.10	Ecroi à créneaux.....	2
43M	40F	H.bis 10	Contre écrou sur tringle.....	2
43M	40F	Ø.10	Rondelle plate.....	6
43M	40F	V.3.25	Goupille fendue.....	4
43M	40F	H.bis 8	Contre écrou sur tringle.....	2
43M	40F	V.3.35	Goupille fendue.....	2
43M	40F	40F-6122	Support relai de frein avant.....	2
43M	40F	40F-6130	Arrêt de gaine Bendix.....	8
43M	40F	H.8.20	Boulon de fixation de gaine.....	8
43M	40F	H.8	Ecroi de boulon.....	8
43M	40F	40F-6131	Plaque arrêt de gaine avant.....	2
43M	40F	40F-6132	Plaque arrêt de gaine arrière droite.....	1
43M	40F	40F-6133	Plaque arrêt de gaine arrière gauche.....	1
43M	40F	40F-6134	Rondelle d'épaisseur.....	8
43M		43M-6134	Rondelle d'épaisseur.....	4

TYPES		N° DE PIECE	DESIGNATION	QUANTITE
43M	40F	40F-6135	Support de gaine avec chapeau.....	2
43M	40F	40F-6135	Chapeaux des supports de gaine.....	2
43M	40F	H.8.20	Boulon de fixation des chapeaux.....	2
43M	40F	H.8	Ecrou de boulon.....	2
43M	40F	W.8	Grower.....	2
43M	40F	40F-6149	Support réservoir de vide simple.....	3
43M	40F	40F-6152	Réservoir de vide 2 éléments.....	1
43M	40F	H.12	Ecrou de fixation.....	4
43M	40F	H.bis 12	Contre écrou.....	4
43M	40F	40F-6155	Support double valve et réservoir de vide.....	1
43M	40F	40F-6159	Support canalisation de vide avec chapeau.....	2
43M	40F	40F-6159	Chapeau de support de canalisation.....	2
43M	40F	40F-6160	Canalisation du réservoir à double valve.....	1
43M	40F	40F-6161	Mamelon Westinghouse.....	1
43M	40F	40F-6162	Joint métallo-plastique.....	1
43M	40F	40F-6163	Ecrou femelle.....	1
43M	40F	40F-6164	Vis de raccord.....	1
43M	40F	40F-6165	Raccord orientable.....	1
43M	40F	40F-6166	Double valve.....	1
43M	40F	H.8	Ecrou de fixation.....	2
43M	40F	Ø.8	Rondelle plate.....	2
43M	40F	40F-6167	Canalisation double valve au distributeur.....	1
43M	40F	40F-6168	Coude Westinghouse.....	1
43M	40F	40F-6161	Mamelon Westinghouse.....	1
43M	40F	40F-6162	Joint métallo-plastique.....	3
43M	40F	40F-6168	Coude.....	1
43M	40F	40F-6163	Ecrou femelle sur coude.....	1
43M	40F	40F-6170	Collier double de fixation.....	1
43M	40F	H.6.20	Boulon de fixation du collier.....	2
43M	40F	H.6	Ecrou de boulon.....	2
43M	40F	40F-6171	Equerre collier soudé sur carcasse.....	1
43M	40F	40F-6175	Distributeur Westinghouse.....	1
43M	40F	40F-6176	Tôle support distributeur.....	1
43M	40F	40F-6177	Canalisation du distributeur au cylindre Servo.....	1
43M	40F	40F-6161	Mamelon Westinghouse.....	1
43M	40F	40F-6162	Joint métallo-plastique.....	3
43M	40F	40F-6168	Coude.....	1
43M	40F	40F-6163	Ecrou femelle sur coude.....	1
43M	40F	40F-6200	Cylindre Servo Westinghouse.....	1
43M	40F	H.8.40	Boulon de fixation cylindre côté couvercle.....	2
43M	40F	W.8	Grower.....	2
43M	40F	H.8	Ecrou.....	2
43M	40F	H.10.25	Vis de fixation du cylindre côté levier.....	2
43M	40F	W.10	Rondelle grower.....	2
43M	40F	40F-6201	Support du cylindre Servo côté couvercle.....	1
43M	40F	40F-6203	Support droit du cylindre Servo côté levier.....	1
43M	40F	40F-6204	Support gauche du cylindre Servo côté levier.....	1
43M	40F	40F-6162	Joint métallo-plastique.....	2
43M	40F	40F-6209	Durite raccord.....	1
43M	40F	40F-6210	Collier de serrage de la durite.....	2

TYPES		N° DE PIECE	DESIGNATION	QUANTITE
43M	40F	40F-6211	Canalisation de la durite au moteur.....	1
43M	40F	40F-6212	Canalisation double valve à la durite.....	1
43M	40F	40F-6161	Mamelon Westinghouse.....	1
43M	40F	40F-6162	Joint métallo-plastique.....	1
43M	40F	40F-6163	Ecrou femelle Westinghouse.....	1
43M	40F	40F-6220	Canalisation vacuomètre.....	1
43M	40F	40F-6221	Mamelon de prise sur réservoir.....	1
43M	40F	40F-6222	Bi-cône de raccord.....	1
43M	40F	40F-6223	Ecrou de raccord.....	1
43M	40F	40F-6224	Joint métallo-plastique.....	1
43M	40F	40F-6225	Vacuomètre Westinghouse.....	1
43M	40F	40F-6226	Tube de raccord.....	1
43M	40F	40F-2318	Support tube vacuomètre.....	7
43M	40F	40F-2319	Chapeaux des supports.....	7
FREINS SUR ROUES AVANT				
43M	40F	40F-7000	Plateau de frein AV droit ass. (moyeu 5 trous).....	1
43M		43M-7000	Plateau de frein AV droit ass. (moyeu 8 trous).....	1
43M	40F	40F-7001	Plateau de frein AV gauche ass. (moyeu 5 trous).....	1
43M		43M-7001	Plateau de frein AV gauche ass. (moyeu 8 trous).....	1
43M	40F	40F-7002	Plateau de frein AV droit nu (moyeu 5 trous).....	1
43M		43M-7002	Plateau de frein AV droit nu (moyeu 8 trous).....	1
43M	40F	40F-7003	Plateau de frein AV gauche nu (moyeu 5 trous).....	1
43M		43M-7003	Plateau de frein AV gauche nu (moyeu 8 trous).....	1
43M	40F	22.223 S	Boulon de fixation de plateau de frein.....	12
43M	40F	34.032 S4	Ecrou de boulon.....	12
43M	40F	72.026 S	Goupille fendue.....	12
43M	40F	40F-7004	Chicane de graisse de frein avant (5 et 8 trous).....	2
43M		43M-7005	Renfort de fixation du conduit au plateau (8 trous).....	2
43M	40F	40F-7006	Segment de frein avant primaire et secondaire.....	2
43M		43M-7006	Segment de frein avant primaire et second. (8 trous).....	2
43M	40F	40F-7007	Garniture de frein AV primaire et secondaire (5 trous).....	2
43M		43M-7007	Garniture de frein AV primaire et secondaire (8 trous).....	2
43M	40F	40F-7008	Rivets de fixation (5 trous).....	64
43M		43M-7008	Rivets de fixation (8 trous).....	64
43M	40F	40F-7009	Came droite (5 et 8 trous).....	1
43M	40F	40F-7010	Came gauche (5 et 8 trous).....	1
43M	40F	40F-7011	Levier de commande de came (5 trous).....	2
43M		43M-7011	Levier de commande de came (8 trous).....	2
43M	40F	40F-7015	Ensemble axe de point fixe (5 trous).....	2
43M		43M-7015	Ensemble axe de point fixe (8 trous).....	2
43M	40F	40F-7016	Ecrou axe de point fixe (5 trous).....	2
43M		43M-7016	Ecrou axe de point fixe (8 trous).....	2
43M	40F	40F-7017	Rondelle frein axe de point fixe (5 trous).....	2
43M		43M-7017	Rondelle frein axe de point fixe (8 trous).....	2
43M	40F	40F-7018	Cuvette de centrage de ressort (5 et 8 trous).....	8
43M	40F	40F-7019	Tige de ressort de friction (5 trous).....	8
43M		43M-7019	Tige de ressort de friction (8 trous).....	8

TYPES		N° DE PIECE	DESIGNATION	QUANTITE
43M	40F	40F-7020	Calotte de retenue de ressort (5 et 8 trous).....	8
43M	40F	40F-7021	Ressort de friction de segment (5 trous).....	8
43M		43M-7021	Ressort de friction de segment (8 trous).....	8
43M	40F	40F-7022	Ressort de point fixe au segment prim. 5 et 8 trous).....	2
43M	40F	40F-7023	Ressort de point fixe au segment sec. (5 et 8 trous).....	2
43M	40F	40F-7024	Ressort de liaison des segments (5 et 8 trous).....	2
43M	40F	40F-7025	Ressort de rappel de la came (5 et 8 trous).....	2
43M	40F	40F-7026	Ensemble centreur (5 trous).....	2
43M		43M-7026	Ensemble centreur (8 trous).....	2
43M		43M-7027	Vis de fixation centreur (8 trous).....	2
43M	40F	40F-7027	Vis de fixation centreur (5 trous).....	2
43M		43M-7028	Rondelle entretoise (8 trous).....	2
43M	40F	40F-7029	Ensemble roue de réglage (5 trous).....	2
43M		43M-7029	Ensemble roue de réglage (8 trous).....	2
43M	40F	40F-7030	Plaque de renfort (5 et 8 trous).....	2
43M	40F	40F-7031	Jonc de l'axe de roue de réglage (5 et 8 trous).....	2
43M	40F	40F-7032	Rondelle d'axe de roue de réglage (5 et 8 trous).....	2
43M	40F	40F-7033	Ensemble écrou et vis de réglage (5 trous).....	2
43M	40F	34.058 SM2	Écrou de fixation du support de réglage (5 et 8 trous).....	2
43M	40F	34.809 SM2	Rondelle grower (5 et 8 trous).....	2
43M	40F	34.034 SM2	Vis de fixation du conduit au plateau (5 et 8 trous).....	4
43M	40F	34.807 SM2	Grower	4
FREINS SUR ROUES ARRIERE				
43M	40F	40F-7300	Plateau de frein AR droit ass. (moyeu 5 trous).....	1
43M		43M-7300	Plateau de frein AR droit ass. (moyeu 8 trous).....	1
43M	40F	40F-7301	Plateau de frein AR gauche ass. (moyeu 5 trous).....	1
43M		43M-7301	Plateau de frein AR gauche ass. (moyeu 8 trous).....	1
43M	40F	40F-7302	Plateau de frein AR droit nu (moyeu 5 trous).....	1
43M		43M-7302	Plateau de frein AR droit nu (moyeu 8 trous).....	1
43M	40F	40F-7303	Plateau de frein AR gauche nu (moyeu 5 trous).....	1
43M		43M-7303	Plateau de frein AR gauche nu (moyeu 8 trous).....	1
43M	40F	40F-7304	Boulon de fixation de plateau de frein.....	12
43M	40F	34.031 S	Écrou de boulon.....	12
43M	40F	72.016 S	Goupille fendue.....	12
43M	40F	40F-7305	Chicane de graisse de plateau de frein (5 et 8 trous).....	2
43M	40F	40F-7306	Entretoise de plateau de frein AR (5 et 8 trous).....	2
43M	40F	40F-7307	Segment de frein AR prim. et sec. (5 trous).....	2
43M		43M-7307	Segment de frein AR prim. et sec. (8 trous).....	2
43M	40F	40F-7308	Garniture AR prim. et sec. (5 trous).....	2
43M		43M-7308	Garniture AR prim. et sec. (8 trous).....	2
43M	40F	40F-7008	Rivets de fixation (5 trous).....	64
43M	40F	40F-7309	Came droite (5 trous).....	1
43M		43M-7309	Ensemble came (8 trous).....	2
43M	40F	40F-7310	Came gauche (5 trous).....	1
43M	40F	40F-7311	Levier de commande de came droite (5 trous).....	1
43M	40F	40F-7312	Levier de commande de came gauche (5 trous).....	1
43M		43M-7315	Levier de commande de came (8 trous).....	2

TYPES		N° DE PIECE	DESIGNATION	QUANTITE
43M		20.198 SM	Boulon de serrage.....	2
43M		33.787 SM2	Ecrou de serrage.....	2
43M		34.807 SM2	Grower	2
43M	40F	40F-7316	Ensemble axe de point fixe (5 trous).....	2
43M	40F	40F-7016	Ecrou axe de point fixe (5 trous).....	2
43M		43M-7317	Ecrou axe de point fixe.....	2
43M	40F	40F-7017	Rondelle frein axe de point fixe (5 et 8 trous).....	2
43M	40F	40F-7018	Cuvette de centrage de ressort (5 trous).....	8
43M	40F	40F-7020	Calotte de retenue de ressort (5 trous).....	8
43M	40F	40F-7320	Tige de ressort de friction (5 trous).....	8
43M	40F	40F-7021	Calotte de retenue de ressort (5 trous).....	8
43M	40F	40F-7022	Ressort de point fixe au seg. prim. (5 trous).....	2
43M	40F	40F-7023	Ressort de point fixe au seg. sec. (5 trous).....	2
43M	40F	40F-7024	Ressort de liaison des segments (5 trous).....	2
43M	40F	40F-7025	Ressort de rappel de la came (5 trous).....	2
43M		43M-7324	Ressort de rappel des segments (8 trous).....	2
43M		43M-7325	Ressort de liaison des segments (8 trous).....	2
43M	40F	40F-7327	Ensemble centreur (5 trous).....	2
43M		43M-7327	Ensemble centreur (8 trous).....	2
43M	40F	40F-7328	Vis de fixation centreur (5 trous).....	2
43M		43M-7328	Vis de fixation centreur (8 trous).....	2
43M	40F	351.119 SM	Ecrou	2
43M	40F	40F-7329	Rondelle entretoise (5 et 8 trous).....	2
43M	40F	40F-7330	Ensemble roue de réglage (5 trous).....	2
43M		43M-7330	Ensemble roue de réglage (8 trous).....	2
43M	40F	40F-7030	Plaque de renfort (5 et 8 trous).....	2
43M	40F	40F-7031	Jonc de l'axe de roue de réglage (5 trous).....	2
43M	40F	40F-7032	Rondelle d'axe de roue de réglage (5 trous).....	2
43M	40F	34.058 SM2	Ecrou de la vis de fixation support de réglage.....	2
43M	40F	34.809 SM2	Rondelle grower.....	2
43M	40F	20.034 SM2	Vis de fixation du conduit au plateau.....	4
43M	40F	34.807 SM2	Grower	4
43M		60.359 SM	Rivet de fixation du support de conduit.....	4
43M		20.084 SM2	Boulon de serrage du support de conduit.....	2
43M		33.786 SM	Ecrou de boulon de serrage.....	2
43M		34.806 SM2	Grower	2
43M		43M-7340	Manivelle de commande de came (8 trous).....	2
43M		43M-7341	Plaque de renfort des points fixes (8 trous).....	2
43M		43M-7342	Ensemble coussinet (8 trous).....	2
43M		43M-7343	Jonc d'axe de manivelle de commande (8 trous).....	2
43M		43M-7344	Feutre de la manivelle de commande (8 trous).....	2
43M		43M-7345	Calotte de l'axe de manivelle de commande (8 trous).....	2
43M		43M-7346	Plaque entretoise des points fixes (8 trous).....	2
43M		43M-7347	Rondelle d'appui de plaque entretoise (8 trous).....	4
43M		43M-7348	Rondelle de latérale (8 trous).....	4
43M		72.107 S	Goupille fendue (8 trous).....	4
43M		43M-7349	Guide de segment réglable (8 trous).....	4
43M		351.163 SM	Ecrou de latérale (8 trous).....	4
43M		72.052 S	Goupille	4
43M		350.889 SM	Contre écrou de guide de segment.....	4

TYPES		N° DE PIECE	DESIGNATION	QUANTITE
43M		43M-7350	Axe d'articulation.....	
43M		43M-7351	Axe de roue de réglage.....	2
43M		34.030 SM	Ecrou crénelé.....	2
43M		43M-7352	Support de fixation du support de conduit.....	2
PONT ARRIERE				
43M	40F	40F-8000	Pont arrière complet 5 x 39 rapport 7.80/1.....	1
43M	40F	40F-8000 A	Pont AR complet 6 x 40 rap. 6.66/1.....	1
43M	40F	40F-8000 B	Pont AR complet 6 x 44 rap. 7.33/1.....	1
43M	40F	40F-8001	Trompette de pont et carter droit assemblés.....	1
43M	40F	40F-8002	Trompette de pont et carter gauche assemblés.....	1
43M	40F	353.051 S	Bouchon de remplissage et de vidange..... F.	2
43M	40F	350.616 S	Boulon d'assemblage des carters..... F.	11
43M	40F	33.802 S	Ecrou de boulon..... F.	11
43M	40F	33.808 S	Rondelle grower sous écrou..... F.	11
43M	40F	40F-8004	Joint du carter de différentiel..... F.	1
43M	40F	40F-8005	Joint du couvercle arrêt d'huile..... F.	1
43M	40F	40F-8007	Couvercle arrêt d'huile sur pont (pign. bout conique)..... F.	1
43M	40F	42-8007	Couvercle arrêt d'huile sur pont (pign. bout cannelé)..... F.	1
43M	40F	40F-8008	Bague d'étanchéité du couvercle (pign. bout conique)..... F.	1
43M	40F	42-8008	Bague d'étanchéité du couvercle (pign. bout cannelé)..... F.	1
43M	40F	40F-8052	Plaque de butée de couronne..... F.	1
43M	40F	40F-8053	Axe de plaque..... F.	1
43M	40F	40F-8054	Croisillon de différentiel..... F.	1
43M	40F	40F-8055	Pignon satellite..... F.	4
43M	40F	40F-8056	Roulement d'arbre de roue sur carter..... F.	2
43M	40F	40F-8057	Chemin de roulement..... F.	2
43M	40F	40F-8058	Rondelle de butée de pignon planétaire..... F.	2
43M	40F	40F-8059	Rondelle de butée des satellites..... F.	4
43M	40F	40F-8060	Arbre de roue..... F.	2
43M	40F	40F-8061	Pignon planétaire d'arbre de roue..... F.	1
43M	40F	40F-8062 A1	Couple 6 x 40 avec pignon à bout conique..... F.	1
43M	40F	40F-8062 A2	Couple 6 x 40 avec pignon à bout cannelé..... F.	1
43M	40F	40F-8062 B1	Couple 6 x 44 avec pignon à bout conique..... F.	1
43M	40F	40F-8062 B2	Couple 6 x 44 avec pignon à bout cannelé..... F.	1
43M	40F	40F-8064	Manchon support de roulement sur pignon..... F.	1
43M	40F	40F-8065	Chemin de roulement du pignon d'attaque..... F.	2
43M	40F	40F-8066	Roulement conique du pignon d'attaque..... F.	2
43M	40F	40F-8067	Roulement guide du pignon..... F.	1
43M	40F	40F-8068	Chemin de roulement intérieur de roulement..... F.	1
43M	40F	40F-8069	Anneau d'arrêt du roulement..... F.	1
43M	40F	40F-8070	Plaque de butée du roulement en bout du pignon..... F.	1
43M	40F	40F-8071	Frein des contre écrous de réglage..... F.	1
43M	40F	60.542 S	Rivets de la plaque..... F.	2
43M	40F	40F-8072	Contre écrou de réglage du roulement du pignon..... F.	2
43M	40F	40F-8073	Rondelle de butée du roulement du pignon..... F.	1
43M	40F	40F-8074	Vis d'arrachement d'arbre de roue..... F.	4
43M	40F	40F-8076	Demi boîtier droit de différentiel..... F.	1

TYPES		N° DE PIECE	DESIGNATION	QUANTITE
43M	40F	40F-8077	Demi boîtier gauche de différentiel..... F.	1
43M	40F	40F-8078	Boulon d'assemblage des demi boîtiers..... F.	8
43M	40F	40F-8082	Clavette sur pignon d'attaque conique..... F.	1
43M	40F	42-8083	Rondelle sous écrou de serrage.....	1
43M	40F	HK.16	Ecrou crénelé du goujon sur pignon cannelé.....	1
43M	40F	V.4.45	Goupille fendue.....	1
43M	40F	351.165 S	Ecrou crénelé du goujon sur pignon à bout conique..... F.	1
43M	40F	352.150 S	Rivet de fixation de la couronne sur boîtier..... F.	12
43M	40F	20.735 S	Vis de fixation couvercle arrêt d'huile sur pont..... F.	6
TRANSMISSION				
43M		43M-8200	Manchon cannelé d'entraînement sur boîte (boîte allongée). F.	1
43M	40F	40F-8200	Manchon cannelé d'entraînement sur boîte (boîte courte).. F.	1
43M	40F	40F-8201	Joint de cardan côté boîte..... F.	1
43M	40F	40F-8202	Joint liège..... F.	1
43M	40F	40F-8203	Anneau d'arrêt..... F.	1
43M	40F	40F-8204	Ecrou de serrage..... F.	1
43M	40F	40F-8205	Arbre de transmission.....	1
43M		43M-8205	Arbre de transmission (boîte normale).....	1
43M		43M-8205 A	Arbre de transmission (boîte allongée).....	1
43M	40F	40F-8206	Manchon d'accouplement pour pignon à bout conique.... F.	1
43M	40F	42-8206	Manchon d'accouplement pour pignon à bout cannelé.... F.	1
43M	40F	40F-8207	Boulon d'assemblage des manchons..... F.	8
43M	40F	351.014 S	Ecrou de boulon..... F.	8
43M	40F	40F-8208	Frein d'arrêt des écrous.....	4
43M	40F	42-8210	Rondelle sous manchon d'accouplement sur pont.....	1
43M	40F	40F-8211	Transmission complète.....	1
43M		43M-8211	Transmission complète (pour boîte normale).....	1
43M		43M-8211 A	Transmission complète (pour boîte allongée).....	1
ROUES ARRIERE ET MOYEUX				
43M	40F	40F-5161	Roue nue (5 trous de fixation).....	4
43M		43M-5161	Roue nue (8 trous de fixation).....	4
43M	40F	40F-8302	Goujon pour roue arrière droite (5 trous)..... F.	5
43M		43M-8302	Goujon pour roue arrière droite (8 trous)..... F.	8
43M	40F	40F-8303	Goujon pour roue arrière gauche (5 trous)..... F.	5
43M		43M-8303	Goujon pour roue arrière gauche (8 trous)..... F.	8
43M	40F	40F-8304	Ecrou pour roue arrière droite (5 trous)..... F.	5
43M		43M-5168	Ecrou pour roue arrière droite (8 trous)..... F.	8
43M	40F	40F-8305	Ecrou pour roue arrière gauche (5 trous)..... F.	5
43M		43M-5169	Ecrou pour roue arrière gauche (8 trous)..... F.	8
43M	40F	H.bis 18	Ecrou de fixation des goujons (5 trous)..... F.	10
43M	40F	351.128 SM7	Ecrou de fixation des goujons (8 trous)..... F.	16
43M		34.762 SM	Rondelle sous écrou de fixation (8 trous)..... F.	16
43M		352.520 S	Ergot d'arrêt des goujons (8 trous)..... F.	16
43M	40F	40F-8306	Câble de frein arrière avec gaine (5 trous).....	2
43M		43M-8306	Câble de frein arrière avec gaine (8 trous).....	2

TYPES		N° DE PIECE	DESIGNATION	QUANTITE
43M	40F	40F-5171	Arrêt de gaine sur flasque.....	
43M	40F	40F-5172	Feutre d'étanchéité..... F.	2
43M	40F	40F-5173	Plaquette sur arrêt de gaine..... F.	2
43M	40F	H.6.15	Boulon de fixation des arrêts de gaine.....	2
43M	40F	H.6	Ecrou de boulon.....	2
43M	40F	W.6	Grower.....	2
43M	40F	40F-8308	Chapeau de roue arrière (5 et 8 trous).....	2
43M	40F	28.320 S13	Vis de fixation du chapeau de roue..... F.	2
43M	40F	40F-8309	Rondelle des goujons de roue arrière (5 trous)..... F.	4
43M	40F	40F-8330	Moyeu et tambour AR droit ass. (5 trous)..... F.	10
43M	40F	43M-8330	Moyeu et tambour AR droit ass. (8 trous)..... F.	1
43M	40F	40F-8331	Moyeu et tambour AR gauche ass. (5 trous)..... F.	1
43M	40F	43M-8331	Moyeu et tambour AR gauche ass. (8 trous)..... F.	1
43M	40F	353.052 S	Bouchon du trou graisseur.....	1
43M	40F	40F-8334	Rondelle des écrous de roulements extérieurs (5 trous)..... F.	2
43M	40F	43M-8334	Rondelle des écrous de roulements extérieurs (8 trous)..... F.	2
43M	40F	352.728 S18	Goujon de fixation de l'arbre de roue.....	2
43M	40F	40F-8335	Rondelle conique de centrage..... F.	16
43M	40F	351.025 S	Ecrou de fixation arbre sur moyeu..... F.	16
43M	40F	34.508 S	Rondelle grower sous écrou..... F.	16
43M	40F	40F-8336	Joint d'arbre de roue sur moyeu.....	16
43M	40F	40F-8337	Arrêt de graisse sur moyeu arrière..... F.	2
43M	40F	40F-8056	Roulement conique intérieur de moyeu arrière..... F.	2
43M	40F	40F-8057	Chemin de roulement intérieur..... F.	2
43M	40F	40F-8339	Anneau de blocage de l'arrêt de graisse..... F.	2
43M	40F	40F-8341	Roulement extérieur de moyeu arrière..... F.	2
43M	40F	40F-8342	Chemin de roulement extérieur..... F.	2
43M	40F	40F-8344	Ecrou de roulement extérieur..... F.	2
43M	40F	40F-8345	Ecrou de roulement intérieur avec clavette d'arrêt..... F.	2
43M	40F	40F-8346	Clavette d'arrêt de l'écrou..... F.	2
43M	40F	43M-8347	Frein d'écrou de moyeu AR..... F.	8
SUSPENSION ARRIERE				
43M	40F	40F-8501	Appui de main AV. droit AR. droit et AR. gauche.....	3
43M	40F	40F-8502	Appui de main AV. gauche.....	1
43M	40F	40F-8503	Main AV. gauche.....	1
43M	40F	43M-8503	Main AV. gauche.....	1
43M	40F	40F-8504	Main AV. droite.....	1
43M	40F	43M-8504	Main AV. droite.....	1
43M	40F	40F-8511	Main AR. droite.....	1
43M	40F	43M-8511	Main AR. droite.....	1
43M	40F	40F-8512	Main AR. gauche.....	1
43M	40F	43M-8512	Main AR. gauche.....	1
43M	40F	40F-8550	Ressort arrière complet de 15 lames de 65.....	1
43M	40F	43M-8550	Ressort arrière complet de 13 lames de 90.....	2
43M	40F	43M-8550 A	Ressort arrière complet de 16 lames de 65.....	2
43M	40F	40F-8551	Jumelle de ressort droite de 65, baguée..... F.	2
43M	40F	43M-8551	Jumelle de ressort droite de 90, baguée.....	1

TYPES		N° DE PIECE	DESIGNATION	QUANTITE
43M	40F	40F-8552	Jumelle de ressort gauche de 55, baguée..... F.	1
43M		43M-8552	Jumelle de ressort gauche de 90, baguée.....	1
43M	40F	40F-8553	Axe de ressort de 65 avec graissage.....	4
43M		43M-8553	Axe de ressort de 90 avec graissage.....	4
43M	40F	40F-8554	Axe de ressort de 65 sans graissage..... F.	2
43M		43M-8554	Axe de ressort de 90 sans graissage.....	2
43M	40F	40F-8555	Bague de ressort arrière de 65.....	4
43M		43M-8555	Bague de ressort arrière de 90.....	4
43M	40F	351-127 S	Ecrou d'axe de ressort.....	6
43M	40F	72.053 S	Goupille fendue.....	6
43M	40F	40F-8556	Etrier de ressort arrière de 65.....	4
43M		43M-8556	Etrier de ressort arrière de 90.....	4
43M	40F	H.18	Ecrou d'étrier.....	8
43M	40F	H.bis 18	Contre écrou d'étrier.....	8
43M	40F	40F-8557	Plaque d'étrier de ressort AR de 65.....	2
43M		43M-8557	Plaque d'étrier de ressort arrière de 90.....	2
43M	40F	40F-8560 A	Patin inférieur de pont (pour ressort de 65).....	2
43M	40F	42-8560	Chapeau d'étrier de ressort de 65.....	2
43M		43M-8560	Chapeau d'étrier de ressort de 90.....	2
43M	40F	40F-8561	Etoquiau de ressort de 16 lames avec écrou.....	2
43M		43M-8561	Etoquiau de ressort de 13 lames avec écrou.....	2
43M	40F	40F-8562	Ferrure d'amortisseur AR, droite et gauche.....	2
43M	40F	40F-8566	Amortisseur de ressort arrière droit.....	1
43M	40F	40F-8567	Amortisseur de ressort arrière gauche.....	1
43M	40F	40F-8568	Axe de bielle d'amortisseur.....	2
43M	40F	40F-8569	Biellette d'amortisseur pour ressort à grande flèche.....	2
43M		43M-8569	Biellette d'amortisseur pour ressorts plats.....	2
43M	40F	40F-8570	Equerre support amortisseur dr. (ressort de 65 et patin).....	1
43M	40F	42-8570	Equerre support amortisseur dr. (res. de 65 et chapeau d'étrier).....	1
43M		43M-8570	Equerre support amortisseur droit (ressort de 90).....	1
43M	40F	40F-8571	Equerre support amortisseur gauche (ressort de 65 et patin).....	1
43M	40F	42-8571	Equerre support amortisseur gauche (ressort de 65 et chapeau d'étrier).....	1
43M		43M-8571	Equerre support amortisseur gauche (ressort de 90).....	1
43M	40F	40F-8572	Silentbloc.....	4
43M	40F	H.12.40	Boulon de fixation des amortisseurs.....	8
43M	40F	H.12	Ecrou de boulon.....	8
43M	40F	W.12	Grower.....	8
43M	40F	40F-8573	Bague de jumelle de ressort de 65.....	2
43M		43M-8573	Bague de jumelle de ressort de 90.....	2
43M	40F	40F-8575	Lame maîtresse pour ressort de 65.....	2
43M	40F	40F-8576	Lame seconde.....	2
43M	40F	40F-8577	Lame 3 ^{me}	2
43M	40F	40F-8578	Lame 4 ^{me}	2
43M	40F	40F-8579	Lame 5 ^{me}	2
43M	40F	40F-8580	Lame 6 ^{me}	2
43M	40F	40F-8581	Lame 7 ^{me}	2
43M	40F	40F-8582	Lame 8 ^{me}	2
43M	40F	40F-8583	Lame 9 ^{me}	2
43M	40F	40F-8584	Lame 10 ^{me}	2
43M	40F	40F-8585	Lame 11 ^{me}	2

TYPES		N° DE PIECE	DESIGNATION	QUANTITE
	40F	40F-8586	Lame 12 ^{me}	2
	40F	40F-8587	Lame 13 ^{me}	2
	40F	40F-8588	Lame 14 ^{me}	2
	40F	40F-8589	Lame 15 ^{me}	2
	40F	40F-8595	Bride courte.....	4
	40F	40F-8596	Bride longue.....	4
43M		43M-8575	Lame maitresse pour ressort de 90.....	2
43M		43M-8576	Lame seconde.....	2
43M		43M-8577	Lame 3 ^{me}	2
43M		43M-8578	Lame 4 ^{me}	2
43M		43M-8579	Lame 5 ^{me}	2
43M		43M-8580	Lame 6 ^{me}	2
43M		43M-8581	Lame 7 ^{me}	2
43M		43M-8582	Lame 8 ^{me}	2
43M		43M-8583	Lame 9 ^{me}	2
43M		43M-8584	Lame 10 ^{me}	2
43M		43M-8585	Lame 11 ^{me}	2
43M		43M-8586	Lame 12 ^{me}	2
43M		43M-8587	Lame 13 ^{me}	2
43M		43M-8595	Bride courte.....	4
43M		43M-8596	Bride longue.....	4
43M		43M-8575 A	Lame maitresse pour ressort de 65.....	2
43M		43M-8576 A	Lame seconde.....	2
43M		43M-8577 A	Lame 3 ^{me}	2
43M		43M-8578 A	Lame 4 ^{me}	2
43M		43M-8579 A	Lame 5 ^{me}	2
43M		43M-8580 A	Lame 6 ^{me}	2
43M		43M-8581 A	Lame 7 ^{me}	2
43M		43M-8582 A	Lame 8 ^{me}	2
43M		43M-8583 A	Lame 9 ^{me}	2
43M		43M-8584 A	Lame 10 ^{me}	2
43M		43M-8585 A	Lame 11 ^{me}	2
43M		43M-8586 A	Lame 12 ^{me}	2
43M		43M-8587 A	Lame 13 ^{me}	2
43M		43M-8588 A	Lame 14 ^{me}	2
43M		43M-8589 A	Lame 15 ^{me}	2
43M		43M-8590 A	Lame 16 ^{me}	2
43M		43M-8595 A	Bride courte.....	4
43M		43M-5596 A	Bride longue.....	4
SUSPENSION AVANT				
	40F	40F-8701	Appui de main AR. gauche.....	1
43M		43M-8701	Appui de main AR. gauche.....	1
	40F	40F-8702	Appui de main AV. gauche.....	1
43M		43M-8702	Appui de main AV. gauche.....	1
	40F	40F-8703	Appui de main AR. droit et AV. droit.....	2
43M		43M-8703	Appui de main AR. droit et AV. droit.....	2
	40F	40F-8704	Main AV. droite.....	1

TYPES		N° DE PIECE	DESIGNATION	QUANTITE
43M		43M-8704	Main AV. droite.....	1
	40F	40F-8705	Main AV. gauche.....	1
43M		43M-8705	Main AV. gauche.....	1
	40F	40F-8712	Main AR. droite.....	1
43M		43M-8712	Main AR. droite.....	1
	40F	40F-8713	Main AR. gauche.....	1
43M		43M-8713	Main AR. gauche.....	1
	10F	40F-8750	Ressort avant complet de 11 lames.....	2
43M		43M-8750	Ressort avant complet de 9 lames.....	2
43M	40F	40F-8551	Jumelle de ressort avant droite baguée..... F.	1
43M	40F	40F-8552	Jumelle de ressort avant gauche baguée..... F.	1
43M	40F	40F-8553	Axe de ressort avec graissage..... F.	4
43M	40F	40F-8554	Axe de ressort sans graissage..... F.	2
43M	40F	40F-8555	Bague de ressort avant.....	2
43M	40F	351.127 S	Ecrou d'axe de ressort avant..... F.	6
43M	40F	72.053 S	Goupille fendue..... F.	6
43M	40F	40F-8573	Bague de jumelle de ressort avant.....	2
43M	40F	40F-8756	Ecrou d'étrier..... F.	8
43M	40F	40F-8757	Etrier de ressort avant..... F.	4
43M	40F	40F-8758	Plaque sous étrier de ressort avant.....	2
43M	40F	40F-8759	Cale de chasse.....	2
43M	40F	40F-8760	Etoquiau de ressort avant avec écrou.....	2
	40F	40F-8761	Ferrure d'amortisseur AV.....	2
43M		43M-8761	Ferrure d'amortisseur AV.....	2
43M	40F	40F-8765	Amortisseur de ressort avant droit.....	1
43M	40F	40F-8766	Amortisseur de ressort avant gauche.....	1
43M	40F	40F-8767	Equerre support amortisseur avant droit.....	1
43M	40F	40F-8768	Equerre support amortisseur avant gauche.....	1
	40F	40F-8769	Biellette d'amortisseur avant (pr. 11 lames).....	2
43M		43M-8769	Biellette d'amortisseur avant (pr. 9 lames).....	2
43M	40F	40F-8568	Axe de bielle d'amortisseur avant.....	2
43M	40F	40F-8572	Silentbloc.....	4
43M	40F	H.10.40	Boulon de fixation des amortisseurs.....	4
43M	40F	H.10	Ecrou de boulon.....	4
43M	40F	W.10	Rondelle grower.....	4
	40F	40F-8775	Lame maîtresse (pour ressort de 11 lames).....	2
	40F	40F-8776	Lame seconde.....	2
	40F	40F-8777	Lame 3 ^{me}	2
	40F	40F-8778	Lame 4 ^{me}	2
	40F	40F-8779	Lame 5 ^{me}	2
	40F	40F-8780	Lame 6 ^{me}	2
	40F	40F-8781	Lame 7 ^{me}	2
	40F	40F-8782	Lame 8 ^{me}	2
	40F	40F-8783	Lame 9 ^{me}	2
	40F	40F-8784	Lame 10 ^{me}	2
	40F	40F-8785	Lame 11 ^{me}	2
	40F	40F-8795	Bride de ressort avant.....	4
43M		43M-8775	Lame maîtresse (pour ressort de 9 lames).....	2
43M		43M-8776	Lame seconde.....	2
43M		43M-8777	Lame 3 ^{me}	2

TYPES		N° DE PIECE	DESIGNATION	QUANTITE
43M		43M-8778	Lame 4 ^m	2
43M		43M-8779	Lame 5 ^m	2
43M		43M-8780	Lame 6 ^m	2
43M		43M-8781	Lame 7 ^m	2
43M		43M-8782	Lame 8 ^m	2
43M		43M-8783	Lame 9 ^m	2
43M		43M-8795	Bride de ressort avant.....	4
COMMANDE D'EMBRAYAGE				
43M	40F	40F-9000	Pédale de débrayage..... F.	1
43M	40F	40F-6054	Tampon de pédale..... F.	1
43M	40F	40F-6023	Axe de chape.....	1
43M	40F	40F-6091 A	Chape sur tringle et sur pédale.....	1
43M	40F	H.bis 10	Contre écrou sur tringle.....	1
43M	40F	Ø.10	Rondelle plate.....	1
43M	40F	V.3.25	Goupille fendue.....	1
43M	40F	40F-9001	Tringle entre chape et relai avant.....	1
43M	40F	40F-9002	Relai AV.....	1
43M	40F	40F-9003	Ferrure support du relai.....	1
43M	40F	40F-9004	Plaque support du relai.....	1
43M	40F	40F-9005	Tube palier.....	1
43M	40F	40F-9006	Bague de relai avant.....	1
43M	40F	40F-9007	Axe du relai avant.....	1
43M	40F	40F-9008	Levier de relai avant.....	1
43M	40F	I.7.90	Goupille de fixation.....	2
43M	40F	10.100	Graisseur sur levier.....	1
43M	40F	40F-6022	Chape de tringle.....	2
43M	40F	40F-6023	Axe de chape.....	2
43M	40F	H.bis 10	Contre écrou sur tringle.....	2
43M	40F	Ø.10	Rondelle plate.....	2
43M	40F	V.3.25	Goupille fendue.....	2
43M	40F	40F-9011	Tringle entre relai avant et balancier.....	1
43M	40F	40F-6025	Pastille guide tringle.....	2
43M	40F	40F-9012	Balancier embrayage.....	1
43M	40F	40F-9013	Bague d'arrêt de balancier.....	2
43M	40F	40F-9014	Bague sur balancier.....	1
43M	40F	I.7.90	Goupille conique.....	2
43M	40F	H.bis 10	Contre écrou sur bielle.....	2
43M	40F	Ø.10	Rondelle plate.....	2
43M	40F	V.3.25	Goupille fendue.....	2
43M	40F	40F-6022	Chape de 10 sur bielle de poussée.....	2
43M	40F	40F-6023	Axe de chape.....	2
	40F	40F-9015	Bielle de poussée.....	1
43M		43M-9015	Bielle de poussée.....	1
43M	40F	40F-9019	Levier d'embrayage sur boîte.....	1
43M	40F	I.7	Goupille de fixation.....	1
43M	40F	40F-9021	Ressort de rappel de levier.....	1
43M	40F	40F-9022	Crochet d'attache du ressort de rappel.....	1

TYPES		N° DE PIECE	DESIGNATION	QUANTITE
43M	40F	40F-9023	Tôle support ressort de rappel.....	1
43M	40F	40F-9024	Tôle fixation ressort sur levier.....	1
COMMANDE DES VITESSES				
43M	40F	40F-9200	Plaque support et levier de vitesses assemblés.....	1
43M	40F	40F-9201	Plaque support seule.....	1
43M	40F	40F-9202	Bouchon de levier de vitesses.....	1
43M	40F	40F-9203	Coupelle supérieure.....	1
43M	40F	40F-9204	Levier de vitesses assemblé.....	1
43M	40F	40F-9205	Ressort inférieur avec rondelle d'appui..... F.	1
43M	40F	40F-4536	Ressort supérieur..... F.	1
43M	40F	40F-9206	Cran de la marche arrière.....	1
43M	40F	40F-9207	Butée de la marche arrière.....	1
43M	40F	F.90.8.30	Vis de la butée.....	1
43M	40F	40F-9208	Vis tourillon du levier.....	1
43M	40F	40F-9209	Bouchon de boîte à rotule.....	1
43M	40F	40F-9210	Boîte à rotule (filétée à droite).....	1
43M	40F	40F-9210 A	Boîte à rotule (filétée à gauche).....	1
43M	40F	10.100	Graisser de la boîte.....	1
43M	40F	H.10.65	Boulon de fixation de la plaque support.....	4
43M	40F	H.10	Ecrou borgne du boulon.....	4
43M	40F	Ø.10	Rondelle plate.....	4
43M	40F	Ø.10	Rondelle Blocfor.....	4
43M	40F	40F-9211	Verrou du levier de commande de marche AR..... F.	1
43M	40F	40F-9212	Levier de commande de vitesses nu.....	1
43M	40F	40F-9213	Boule de levier de commande de vitesses..... F.	1
43M	40F	40F-9214	Tige de commande de marche arrière.....	1
43M	40F	40F-9215	Vis de verrou..... F.	1
43M	40F	40F-9216	Support de manivelle.....	1
43M	40F	40F-9219	Axe du support.....	1
43M	40F	40F-9220	Bague sur plaque support.....	2
43M	40F	10.100	Graisser.....	2
43M	40F	Ø.45.E.5	Rondelle d'appui.....	1
43M	40F	I.7	Goupille conique.....	2
43M	40F	40F-9221	Noix.....	1
43M	40F	40F-9222	Coussinet d'articulation de la noix.....	2
43M	40F	40F-9223	Bague de la noix.....	2
43M	40F	40F-9224	Manivelle de commande.....	1
43M	40F	40F-9225	Corps de manivelle.....	1
43M	40F	40F-9226	Axe inférieur.....	1
43M	40F	40F-9227	Bague de retenue de l'axe.....	1
43M	40F	40F-9228	Axe supérieur.....	1
43M	40F	40F-9229	Douille rotule sur levier de commande.....	1
43M	40F	10.100	Graisser.....	1
43M	40F	Ø.14	Rondelle plate sur axe supérieur.....	1
43M	40F	HK.14	Ecrou à créneaux.....	1
43M	40F	V.4.45	Goupille fendue.....	1
43M	40F	I.7	Goupille conique.....	1

TYPES		N° DE PIECE	DESIGNATION	QUANTITE
43M	40F	40F-9230	Bague de butée.....	1
43M	40F	I.7	Goupille conique.....	1
43M	40F	40F-9231	Grain fixe pour rotule.....	1
43M	40F	40F-9232	Tube de commande entre support et relai balancier.....	1
	40F	40F-9233	Support à galets seul.....	2
43M		43M-9233	Support à galets AV. seul.....	1
43M		43M-9233 A	Support à galets AR. seul.....	1
43M	40F	40F-9234	Galet du support.....	4
43M	40F	40F-9235	Axe des galets du support.....	4
43M	40F	40F-9236	Palier d'arbre sur relai AR.....	2
43M	40F	40F-9240	Relai balancier complet.....	1
43M	40F	40F-9241	Axe de relai.....	1
43M	40F	40F-9242	Demi balancier.....	2
43M	40F	V.7.90	Goupille conique.....	2
43M	40F	10.100	Graisneur.....	2
43M	40F	40F-9243	Bague de centrage.....	1
43M	40F	40F-9244	Coussinet bronze de balancier.....	2
43M	40F	40F-9013	Bague d'arrêt.....	2
43M	40F	V.7	Goupille conique.....	2
43M	40F	H.10.70	Boulon d'assemblage.....	2
43M	40F	H.10	Ecrou de boulon.....	2
43M	40F	40F-9221	Noix.....	2
43M	40F	40F-9222	Coussinet d'articulation de la noix.....	4
43M	40F	40F-9223	Bague de la noix.....	4
43M	40F	40F-9246	Embout d'arbre sur balancier inférieur.....	1
43M	40F	43M-9247	Levier d'articulation de la biellette.....	2
43M	40F	40F-9249	Embout d'arbre sur balancier supérieur.....	1
43M	40F	Ø.16	Rondelle sur embout inférieur.....	1
43M	40F	HK.16	Ecrou à créneaux.....	1
43M	40F	V.4.45	Goupille fendue.....	1
43M	40F	40F-9210	Boîte à rotule (filetée à droite).....	1
43M	40F	40F-9210 A	Boîte à rotule (filetée à gauche).....	1
43M	40F	40F-9251	Biellette sur boîte à rotule.....	1
	40F	40F-9253	Tube entre balancier et bride de réglage.....	1
43M	40F	43M-9253	Tube entre balancier et bride de réglage.....	1
43M	40F	I.7.60	Goupille d'assemblage.....	4
43M	40F	40F-9258	Bride de réglage avant.....	1
43M	40F	40F-9259	Bride de réglage arrière.....	1
43M	40F	H.8.35	Boulons d'assemblage des brides.....	4
43M	40F	40F-9260	Arbre entre bride et relai arrière.....	1
43M	40F	40F-9265	Relai arrière sur boîte.....	1
43M	40F	40F-9266	Support du relai arrière.....	1
43M	40F	40F-9267	Vis de fixation du support sur boîte.....	2
43M	40F	Ø.10	Rondelle plate.....	2
43M	40F	Ø.10	Rondelle blocfor.....	2
43M	40F	40F-9270	Palier de relai.....	2
43M	40F	H.8.65	Boulon d'assemblage.....	4
43M	40F	Ø.8	Rondelle plate.....	4
43M	40F	Ø.8	Rondelle Blocfor.....	4
43M	40F	H.8	Ecrou de boulon.....	4
43M	40F	10.100	Graisneur.....	2
43M	40F	40F-9271	Levier chape sur relai.....	1
43M	40F	I.7.90	Goupille sur levier chape.....	2

TYPES		N° DE PIECE	DESIGNATION	QUANTITE
43M	40F	40F-9272	Bague de l'axe sur levier.....	2
43M	40F	40F-9273	Axe de levier.....	1
43M	40F	10.100	Graisneur.....	1
43M	40F	40F-9274	Levier intermédiaire.....	1
43M	40F	H.6.40	Boulon d'assemblage sur axe.....	1
43M	40F	HK.6	Ecrou à créneaux.....	1
43M	40F	V.2.25	Goupille fendue.....	1
	40F	40F-9275	Boîte à rotule (spécial à 40F).....	1
43M		42-9275	Boîte à rotule (spécial à 43M).....	1
43M	40F	40F-9276	Coussinet de boîte à rotule.....	2
43M		42-9276	Coussinet de boîte à rotule.....	2
	40F	40F-9277	Bouchon de boîte à rotule.....	1
43M		42-9277	Bouchon de boîte à rotule.....	1
	40F	40F-9280	Ensemble de boîte à rotule (spécial à 40F).....	1
43M		42-9280	Ensemble de boîte à rotule (spécial à 43 M).....	1
	40F	40F-9281	Rotule sur levier de boîte.....	1
43M		42-9281	Rotule sur levier de boîte.....	1
43M	40F	H.12	Ecrou.....	1
43M	40F	Ø.12	Rondelle Blocfor.....	1
43M	40F	V.2.35	Goupille sur bouchon.....	1
ACCELERATEUR ET AIR				
43M	40F	40F-9500	Palette d'accélérateur avec support.....	1
43M	40F	40F-9501	Support de palette.....	1
43M	40F	40F-9503	Axe de palette.....	1
43M	40F	Ø.5	Vis de fixation de l'axe.....	2
43M	40F	H.6.20	Boulon de fixation du support de palette.....	2
43M	40F	H.6	Ecrou.....	3
43M	40F	W.6	Grower.....	2
43M	40F	H.6.50	Vis de la butée de palette.....	1
43M	40F	40F-3703	Axe de levier de commande de l'accélérateur.....	1
43M	40F	40F-9504	Axe de tige de commande sur levier à deux branches.....	1
	40F	40F-9505	Tige de commande.....	1
43M		43M-9505	Tige de commande.....	1
43M	40F	40F-9506	Point fixe de gaine air AV.....	1
43M	40F	40F-9507	Point fixe de gaine gaz AV.....	1
43M	40F	40F-9508	Support de gaine.....	5
43M	40F	40F-9509	Chapeaux des supports de gaine.....	12
43M	40F	40F-3713	Levier à deux branches.....	1
43M	40F	40F-3712	Axe de levier à deux branches.....	1
43M	40F	V.3.35	Goupille fendue.....	2
43M	40F	Ø.12	Rondelle plate.....	1
43M	40F	V.2.20	Goupille fendue.....	1
43M	40F	40F-3715	Serre câble.....	1
43M	40F	40F-9504	Axe de serre câble.....	1
43M	40F	QP.6.15	Vis tête carrée de fixation serre câble.....	2
43M	40F	40F-9510	Câble de commande gaz.....	1
43M	40F	40F-9511	Câble de commande air avec tirette et gaine.....	1

TYPES		N° DE PIECE	DESIGNATION	QUANTITE
43M	40F	40F-9512	Gaine de câbles de commande gaz.....	2
43M	40F	40F-9509	Chapeau de support de gaine.....	1
43M	40F	40F-9513	Point fixe AR. pour deux gaines.....	1
43M	40F	40F-9514	Support de gaine.....	1
43M	40F	40F-9515	Goujon de fixation soudé sur patte.....	1
	40F	40F-9520	Cornière support.....	1
43M		43M-9520	Cornière support.....	1
43M	40F	40F-9521	Palier support.....	2
43M	40F	10.100	Graisneur	2
43M	40F	40F-9522	Vis bouchon de palier.....	2
43M	40F	H.8.15	Vis de fixation.....	2
43M	40F	W.8	Grower	2
43M	40F	40F-3712	Axe de serre câble sur levier.....	2
43M	40F	40F-3715	Serre câble.....	2
43M	40F	QP.6.15	Vis de fixation serre câble.....	4
43M	40F	V.2.20	Goupille fendue sur axe.....	2
	40F	40F-9525	Axe de commande air.....	1
43M		43M-9525	Axe de commande air.....	1
	40F	40F-9526	Axe de commande gaz.....	1
43M		43M-9526	Axe de commande gaz.....	1
	40F	40F-9527	Axe de plaquette de ressort.....	2
43M	40F	40F-9528	Ressort de rappel.....	2
43M	40F	40F-9529	Plaquette de ressort de rappel.....	2
43M	40F	Ø.8	Rondelle plate.....	4
43M	40F	V.2.20	Goupille fendue.....	2
	40F	40F-9530	Levier de commande gaz côté gauche.....	1
43M		43M-9530	Levier de commande gaz côté gauche.....	1
	40F	40F-9531	Levier de commande air côté gauche.....	1
43M		43M-9531	Levier de commande air côté gauche.....	1
	40F	40F-9532	Levier de commande gaz côté droit.....	1
43M		43M-9532	Levier de commande gaz côté droit.....	1
	40F	40F-9533	Levier de commande air côté droit.....	1
43M		43M-9533	Levier de commande air côté droit.....	1
43M	40F	I.3.20	Goupille conique.....	2
43M	40F	40F-9534	Sphère de la rotule.....	2
43M	40F	H.5	Ecrou de la sphère.....	2
43M	40F	W.5	Grower	2
43M	40F	40F-9535	Tige de commande gaz..... F.	1
43M	40F	40F-9536	Tige de commande air.....	1
	40F	40F-9538	Ferrure de fixation des ressorts.....	1
43M		43M-9538	Ferrure de fixation des ressorts.....	1
	40F	40F-9539	Axe de fixation des ressorts.....	1
43M		43M-9539	Axe de fixation des ressorts.....	1
APPAREILS DE BORD				
	40F	40F-9800	Planche de bord.....	1
43M		43M-9800	Planche de bord.....	1
	40F	40F-9801	Support droit de la planche de bord.....	1

TYPES		N° DE PIECE	DESIGNATION	QUANTITE
	40F	40F-9802	Support gauche de la planche de bord.....	1
43M	40F	40F-9803	Tableau de bord combiné.....	1
43M	40F	40F-9804	Glace de compteur.....	1
43M	40F	40F-9805	Ampèremètre.....	1
43M	40F	40F-9806	Montre.....	1
43M	40F	40F-9808	Prise de flexible avec multiplicateur.....	1
43M	40F	40F-9811	Amplissson récepteur.....	1
43M	40F	40F-9812	Grille d'avertisseur.....	1
43M	40F	40F-9813	Bouton de commande de flèches de direction.....	1
43M	40F	40F-9815	Bouton avertisseur.....	1
43M	40F	40F-9815	Bouton de démarrage.....	1
43M	40F	40F-9816	Support vacuomètre.....	1
43M	40F	40F-3806	Bouton de contact général.....	1
43M	40F	40F-3806	Bouton de contact amplissson.....	1
43M	40F	40F-3806	Bouton de contact plafonniers arrières.....	1
43M	40F	40F-3806	Bouton de contact plafonniers centraux.....	1
43M	40F	40F-3806	Bouton de contact plafonniers avant.....	1
43M	40F	40F-3806	Bouton de contact feux de position.....	1
43M		43M-9820	Plaque indicatrice des positions de vitesses.....	1
AMENAGEMENT SANITAIRE				
43M		43M-13001	Ensemble support brancard droit.....	10
43M		43M-13002	Ensemble support brancard gauche.....	10
43M		43M-13003	Ensemble potence à trois consoles droit.....	2
43M		43M-13004	Ensemble potence à trois consoles gauche.....	2
43M		43M-13005	Ensemble potence à 2 consoles sur plancher droit.....	1
43M		43M-13006	Ensemble potence à 2 consoles sur plancher gauche.....	1
43M		43M-13007	Ensemble potence à 2 consoles sur passage de roue côté droit.....	1
43M		43M-13008	Ensemble potence à 2 consoles sur passage de roue côté gauche.....	1
43M		43M-13009	Tôle semelle sous crapaudine sur carcasse.....	8
43M		43M-13010	Gousset sous semelle et sur carcasse.....	2
43M		43M-13011	Crapaudine.....	8
43M		H.10.25	Vis de fixation des crapaudines.....	32
43M		W.10	Rondelle grower.....	32
43M		43M-13012	Clavette de potence avec chaîne de fixation.....	8
43M		43M-13013	Tube potence sur plancher.....	6
43M		43M-13014	Tube potence sur passage de roue.....	2
43M		43M-13015	Dent de loup sur tube.....	8
43M		43M-13016	Bague de retenue sur tube.....	8
43M		43M-13017	Cale biaise sous palier supérieur.....	8
43M		43M-13018	Palier supérieur.....	8
43M		43M-13019	Console droite.....	10
43M		43M-13020	Console gauche.....	10
43M		43M-13021	Ferrure sur console.....	40
43M		43M-13022	Tube support de brancard.....	20
43M		43M-13024	Rondelle de butée d'écrou à poignée.....	20
43M		I.5.25	Goupille conique.....	40

TYPES		N° DE PIECE	DESIGNATION	QUANTITE
43M		43M-13025	Ecrou à poignée.....	20
43M		43M-13026	Butée fixe.....	20
43M		43M-13027	Butée mobile.....	20
43M		43M-13028	Axe de suspension.....	40
43M		43M-13030	Ressort de suspension côté pieds.....	20
43M		43M-13031	Ressort de suspension côté tête.....	20
43M		43M-13032	Rondelle plate.....	40
43M		HK.10	Ecrou à créneaux.....	40
43M		V.3.25	Goupille fendue.....	40
			Fixation spéciale pour gouttière.....	
43M		43M-13034	Bride de fixation de la gouttière droite.....	8
43M		43M-13035	Bride de fixation de la gouttière gauche.....	8
43M		43M-13036	Ergot.....	16
			Eclairage central intérieur.....	
43M		43M-13037	Projecteur intérieur.....	1
43M		43M-13038	Support de projecteur intérieur.....	1
43M		43M-13039	Bride de serrage du support.....	2
43M		6.100	Ecrou à oreilles.....	2
43M		∅.6	Rondelle plate.....	2
ACCESSOIRES DIVERS				
43M	40F	40F-15003	Boîte à pharmacie.....	1
43M	40F	40F-15004	Monogramme Isobloc.....	1
43M	40F	40F-15005	Encadrement du monogramme.....	1
43M		43M-15006	Monogramme V 8.....	1
43M	40F	40F-15007	Plaque d'immatriculation avant.....	1
43M	40F	40F-5161	Roue de rechange.....	1
43M		43M-5161	Roue de rechange.....	1
43M	40F	40F-15008	Aile de l'écusson avant gauche.....	1
43M	40F	40F-15009	Aile de l'écusson avant droit.....	1
43M	40F	40F-15010	Plaque de numérotation des organes.....	1
43M	40F	40F-15011	Plaque d'avertissement de démarrage.....	1
OUTILLAGE				
43M	40F	40F-15100	Coffre à outillage.....	1
43M	40F	40F-15101	Clé plate de 11 x 13.....	1
43M	40F	40F-15102	Clé plate de 12 x 14.....	1
43M	40F	40F-15103	Clé à molettes.....	1
43M	40F	40F-15104	Pince universelle.....	1
43M	40F	40F-15105	Pompe hydraulique.....	1
43M	40F	40F-15106	Cric.....	1
43M	40F	40F-15107	Poignée de cric.....	1
	40F	40F-15108	Clé à bougies..... F.	1
43M		43M-15108	Clé à bougies..... F.	1
43M	40F	40F-15109	Tournevis.....	1
43M	40F	40F-15110	Clé pour moyeu arrière..... F.	1
43M	40F	40F-15111	Barre de clé pour moyeu arrière..... F.	1

TYPES		N° DE PIECE	DESIGNATION	QUANTITE
43M		43M-15112	Clé pour écrou de roue..... F.	1
	40F	40F-15112	Clé pour écrou de roue..... F.	1
43M	40F	40F-15113	Clé de gicleur..... F.	1
43M	40F	40F-15114	Manivelle de mise en marche..... F.	1
43M	40F	40F-15115	Tube de remplissage d'eau amovible.....	1
43M	40F	40F-15117	Tournevis pour gicleur de carburateur V 8..... F.	1
43M	40F	40F-15118	Rallongé de la manivelle de mise en marche..... F.	1
43M	40F	40F-15119	Marteau	1
43M	40F	40F-15120	Crochet d'attelage.....	1
43M		43M-15121	Entonnoir pour essence.....	1
ACCESSOIRES DE CARROSSERIE				
43M	40F	40F-16000	Pare brise droit pour car.....	1
		43M-16000	Pare brise droit pour ambulance.....	1
43M	40F	40F-16001	Pare brise gauche pour car.....	1
43M		43M-16001	Pare brise gauche pour ambulance.....	1
43M	40F	40F-16002	Glace avant gauche partie fixe.....	1
43M	40F	40F-16003	Glace avant gauche partie coulissante.....	1
43M	40F	40F-16004	Glace de porte avant.....	1
43M	40F	40F-16005	Glace face à la porte avant sur équilibreur.....	1
43M	40F	40F-16006	Glace montante sur équilibreur.....	4
43M	40F	40F-16007	Glace fixe.....	4
43M	40F	40F-16008	Custode arrière.....	2
43M	40F	40F-16009	Lunette arrière de séparation.....	1
43M	40F	40F-16020	Basculeur de pare brise droit.....	1
43M	40F	40F-16021	Basculeur de pare brise gauche.....	1
43M	40F	40F-16022	Ecrou molleté de pare brise.....	2
43M	40F	40F-16023	Poignée de porte droite.....	2
43M	40F	40F-16024	Poignée de porte gauche.....	1
43M	40F	40F-16025	Contre poignée de porte droite.....	2
43M	40F	40F-16026	Contre poignée de porte gauche.....	1
43M		43M-16027	Poignée de porte avant sous pare brise.....	1
43M	40F	40F-16028	Poignée de porte compartiment moteur droite.....	1
43M	40F	40F-16029	Poignée de porte compartiment moteur gauche.....	1
43M		43M-16030	Poignée de porte avant intérieure (pare brise).....	2
43M	40F	40F-16040	Serrure de porte droite.....	2
43M	40F	40F-16041	Serrure de porte gauche.....	1
43M		43M-16042	Serrure de porte sous pare brise.....	1
43M	40F	40F-16043	Serrure de porte compartiment moteur droite.....	1
43M	40F	40F-16044	Serrure de porte compartiment moteur gauche.....	1
43M		43M-16045	Serrure de porte avant sous pare brise (intre).....	2
43M	40F	40F-16056	Tirant de porte avant et arrière droite.....	2
43M	40F	40F-16057	Tirant de porte arrière gauche.....	1
43M	40F	40F-16058	Tirant de porte compartiment moteur droit.....	1
43M	40F	40F-16059	Tirant de porte compartiment moteur gauche.....	1
43M	40F	40F-16065	Porte compartiment moteur droite.....	1
43M	40F	40F-16066	Porte compartiment moteur gauche.....	1
43M		43M-16067	Calandre arrière supérieure.....	1

TYPES		N° DE PIECE	DESIGNATION	QUANTITE
43M		43M-16068	Calandre arrière inférieure.....	1
43M	40F	40F-16069	Porte-bas de calandre inférieure.....	1
43M		43M-16075	Event arrière droit.....	1
43M		43M-16076	Event arrière gauche.....	1
43M	40F	40F-16077	Enjoliveur de tuyau d'échappement.....	2
43M	40F	40F-16078	Ecrou borgne de fixation calandre.....	8
43M	40F	40F-16079	Enjoliveur de marchepied arrière.....	2
43M	40F	40F-16085	Echelle arrière.....	1
43M	40F	40F-16086	Porte de remplissage essence.....	1
43M	40F	40F-16087	Pare choc avant.....	1
43M	40F	40F-16088	Cadre de flèches de direction.....	2
43M	40F	40F-16089	Auvent	1
43M	40F	40F-16090	Aile avant droite.....	1
43M	40F	40F-16091	Aile avant gauche	1
43M		43M-16100	Poignée de manœuvre de porte avant.....	1
43M	40F	40F-16101	Rétroviseur	1
43M	40F	40F-16110	Jet d'eau sur porte avant.....	1
43M	40F	40F-16111	Jet d'eau sur porte arrière droit.....	1
43M	40F	40F-16112	Jet d'eau sur porte arrière gauche.....	1
43M	40F	40F-16113	Gouttière sur porte compartiment moteur droite.....	1
43M	40F	40F-16114	Gouttière sur porte compartiment moteur gauche.....	1
43M	40F	40F-16120	Main courante.....	2
43M	40F	40F-16121	Gâches de porte.....	6
43M	40F	40F-16122	Verrou de porte.....	2
43M	40F	40F-16125	Charnière centrale de porte avant.....	1
43M	40F	40F-16126	Charnière supérieure de porte avant et arrière.....	3
43M	40F	40F-16127	Charnière inférieure de porte avant et arrière.....	3
43M	40F	40F-16128	Charnière de porte compartiment moteur.....	4
43M	40F	40F-16130	Capotage latéral moteur côté droit.....	1
43M	40F	40F-16131	Capotage latéral moteur côté gauche.....	1
43M	40F	40F-16132	Capotage avant moteur côté droit.....	1
43M	40F	40F-16133	Capotage avant moteur côté gauche.....	1
43M	40F	40F-16150	Levier de commande de porte.....	1
43M	40F	40F-16151	Rotule sur levier de commande.....	1
43M	40F	H.12	Ecrou sur rotule.....	1
43M	40F	40F-16152	Bielle d'accouplement du levier au relai.....	1
43M	40F	40F-16153	Siège de la rotule.....	4
43M	40F	40F-16154	Ecrou de boîte à rotule.....	2
43M	40F	V.2.25	Goupille fendue	2
43M	40F	40F-16158	Relai vertical de commande.....	1
43M	40F	40F-16159	Ferrure de fixation du relai.....	2
43M	40F	40F-16151	Rotule sur relai.....	1
43M	40F	H.12	Ecrou sur rotule.....	1
43M	40F	40F-16160	Biellette d'accouplement du relai à la porte.....	1
43M	40F	40F-16161	Axe des chapes de la biellette.....	2
43M	40F	Ø.12	Rondelle plate.....	2
43M	40F	V.3.35	Goupille fendue.....	2
43M	40F	40F-16165	Penne rallongé intérieur de la porte.....	1
43M	40F	40F-16166	Linguet de commande de penne.....	1
43M	40F	40F-16167	Ferrure de fixation linguet sur la porte.....	1

CORRESPONDANCE DE LA NUMÉROTATION FORD ET ISOBLOC

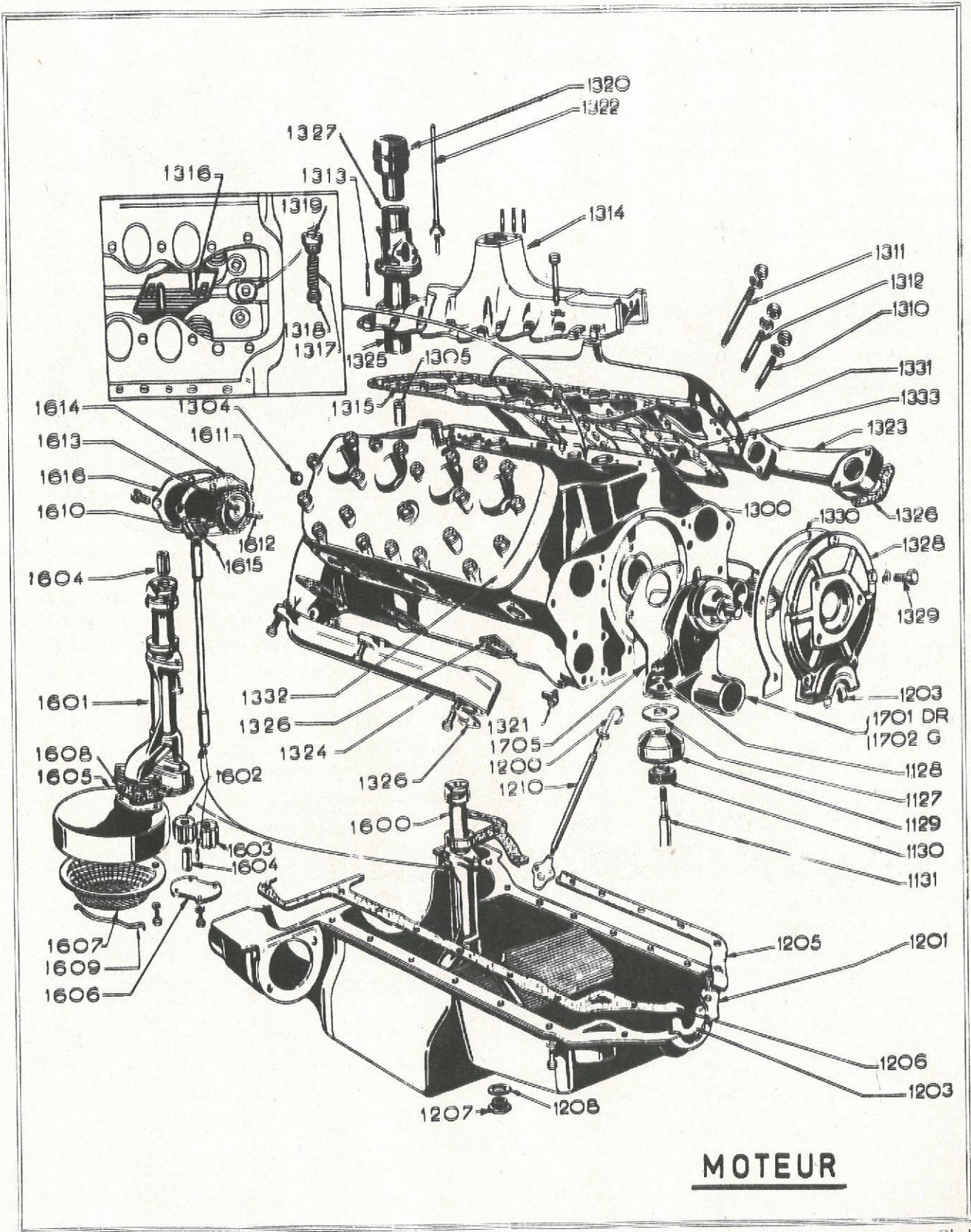
N° ISOBLOC	N° FORD	N° ISOBLOC	N° FORD	N° ISOBLOC	N° FORD
43M-1003	99T-6011	40F -1323	78-9430	43M-1408 D	81A-6331 D
40F -1127	78-6029	40F -1324	78-9431	40F-1409 A	68-6333 A
40F -1128	B-6033	40F -1325	48-6756 A	43M-1409 A	81A-6333 A
40F -1129	B-6038 C	40F -1326	18-9448	40F -1409 B	68-6333 B
40F -1130	78-6039	40F -1327	48P-9415	43M-1409 B	81A-6333 B
40F -1131	B-6047	40F -1328	18-6019 B	40F -1409 C	68-6333 C
40F -1201 A1	18-6675	40F -1329	48-12148	43M-1409 C	81A-6333 C
40F -1201 A2	78P-6675	40F -1330	18-6020	40F -1409 D	68-6333 E
43M-1201	FG19T-6675	40F -1331	78-6049	43M-1409 D	81A-6333 D
40F -1203	BP-6700 A1	43M-1331 A1	F99T-6049 A	40F -1410	78-6335
40F -1204	18-6701 B	43M-1331 A2	F99T-6049 B	40F -1411	78-6336
40F -1205	48-6711	40F -1332	78-6050	40F -1412	68P-6345
40F -1206	48-6710	43M-1332 A1	F99T-6050 D	40F -1413	B-6348
40F -1207	52-6730	43M-1332 A2	F99T-6050 C	40F -1414	51-6375
40F -1208	52-6734 A2	40F -1333	40-6051 B	43M-1414	G19T-6375
40F -1209	48P-6750	43M-1333	81A-6051 A1	40F -1415	B-6384
40F -1210	48P-6754 D	40F -1335	B-17552	43M-1415	G19T-6384
40F -1300	78-6010	40F -1401	68-6303	40F -1416	B-6387
43M-1300	99A-6010	43M-1401	99A-6303	40F -1417	18-6397
40F -1302	353055 S	40F -1402	48-6306	40F -1418	B-7600 A1
40F -1303	18-6043 A	40F -1403	40-6310	40F -1419	B-7609
40F -1304	18-6026 A	43M-1403	81A-6310	40F -1420 A	81A-6110 A
40F -1305	18-6025 A	40F -1404	51-6312	43M-1420 A	99T-6110 A
40F -1306	18-6024	43M-1404	FG91A-6312	40F -1420 B	81A-6110 B
40F -1309	40-6757 B	40F -1405	81A-6319	43M-1420 B	99T-6110 B
40F -1310	40-6065	40F -1406	78-6325	40F -1420 C	81A-6110 C
40F -1311	48-6067	43M-1406	81A-6325	43M-1420 C	99T-6110 C
40F -1312	18-6066	40F -1407	68-6330	40F -1420 D	81A-6110 D
40F -1313	18P-6515	43M-1407	81A-6329	43M-1420 D	99T-6110 D
40F -1315	40-6521	40F -1408 A	68-6331 A	40F -1420 E	81A-6110 E
40F -1316	48-6524	43M-1408 A	81A-6331 A	43M-1420 E	99T-6110 E
40F -1317	01A-6654	40F-1408 B	68-6331 B1	40F -1420 F	81A-6110 F
40F -1318	01A-6663	43M-1408 B	81A-6331 B1	43M-1420 F	99T-6110 F
40F -1319	68-6666	40F -1408 C	68-6331 C	40F -1420 G	81A-6110 G
40F -1320	48-6766 B	43M-1408 C	81A-6331 C	43M-1420 G	99T-6110 G
40F -1321	48P-8115	40F -1408 D	68-6331 D	40F -1421 AS	18-6150 A

N° ISOBLOC	N° FORD	N° ISOBLOC	N° FORD	N° ISOBLOC	N° FORD
43M-1421 AS	99A-6150 A	40F -1426 B	48-6211 J	40F -1600	68-6600
40F -1421 BS	18-6150 B	43M-1426 B	99A-6211 G	40F -1601	68-6603
43M-1421 BS	99A-6150 B	40F -1426 C	48-6211 K	40F -1602	18-6608 B
40F -1421 CS	18-6150 C	43M-1426 C	99A-6211 H	40F -1603	18-6610
43M-1421 CS	99A-6150 C	40F -1426 D	48-6211 B	40F -1604	B-6612
40F -1421 DS	18-6150 D	43M-1426 D	99A-6211 L	40F -1605	01A-6515
43M-1421 DS	99A-6150 D	40F -1426 E	48-6211 D	40F -1606	18-6616
40F -1421 ES	18-6150 E	43M-1426 E	99A-6211 J	40F -1607	68P-6623
43M-1421 ES	99A-6150 E	40F -1426 F	48-6211 F	40F -1608	68-6626
40F -1421 FS	18-6150 F	43M-1426 F	99A-6211 B	40F -1609	68-6628
43M-1421 FS	99A-6150 F	40F -1426 G	48-6211 C	40F -1610	18-6652
40F -1421 AC	18-6155 A	43M-1426 G	99A-6211 D	40F -1611	18-6655 A
43M-1421 AC	99A-6155 A	40F -1426 H	48-6211 G	40F -1612	18-6656 A1
40F -1421 BC	18-6155 B	43M-1426 H	99A-6211 K	40F -1613	18-6657
43M-1421 BC	99A-6155 B	40F -1426 J	48-6211 E	40F -1614	18-6659
40F -1421 CC	18-6155 C	43M-1426 J	99A-6211 E	40F -1615	18-6661
43M-1421 CC	99A-6155 C	40F -1426 K	48-6211 H	40F -1616	18-6664 A1
40F -1421 DC	18-6155 D	43M-1426 K	99A-6211 C	40F -1701	79-8501
43M-1421 DC	99A-6155 D	40F -1426 L	48-6211 Z	43M-1701	G81A-8501 B
40F -1421 EC	18-6155 E	43M-1426 L	99A-6211 F	40F -1702	79-8502
43M-1421 EC	99A-6155 E	40F -1426 M	48-6211 U	43M-1702	G81A-8502 B
40F -1421 FC	18-6155 F	43M-1426 M	99A-6211 M	40F -1703	79-8505
43M-1421 FC	99A-6155 F	40F -1427	18-6212	43M-1703	G19T-8505
40F -1422 A	18-6156 A	40F -1428	18-6151 B	40F -1704	79-8506
43M-1422 A	99A-6156 A	43M-1428	99A-6151	43M-1704	G19T-8506
40F -1422 B	18-6156 B	40F -1429	18-6154 B	40F -1705	78-8507
43M-1422 B	99A-6156 B	43M-1429	99A-6154	40F -1706	79-8509 B
40F -1422 C	18-6156 C	40F -1430	18-6207	40F -1707	78-8512
43M-1422 C	99A-6156 C	40F -1500	48-6250	40F -1708	68-8524
40F -1422 D	18-6156 D	43M-1500	91A-6250 B	40F -1709	79-8530
43M-1422 D	99A-6156 D	40F -1501	48-6251	43M-1709	G81A-8530
40F -1422 E	18-6156 E	43M-1501	91A-6251 B	40F -1710	68-8557 A
43M-1422 E	99A-6156 E	40F -1502	48-6256	40F -1711	68-8560
40F -1422 F	18-6156 F	43M-1502	91A-6256	40F -1712	68-8572
43M-1422 F	99A-6156 F	40F -1503	18-6254	40F -1713	68P-8573
40F -1423 A	78-6135 A	40F -1504	01A-6261 A	40F -1714	68-8574
43M-1423 A	G99T-6135 A	40F -1505	01A-6262 A	43M-1720	G81A-8520
40F -1423 B	78-6135 B	40F -1516	18-6500 A4	43M-1721	G81A-8521
43M-1423 B	G99T-6135 B	40F -1517	40-6505 A	43M-1725	G81A-8525
40F -1424	78-6140	40F -1519	40-6510 A	43M-1726	G81A-8526
40F -1425	48-6200	40F -1523	40-6512	43M-1729	G81A-8531
43M-1425	99A-6200	40F -1524	78-6513	43M-1730	G81A-8535
40F -1426 A	48-6211 A	40F -1526	40-6514 B	43M-1735	86201 G
43M-1426 A	99A-6211 A	43M-1527	91A-6258	40F -1816	40-8620

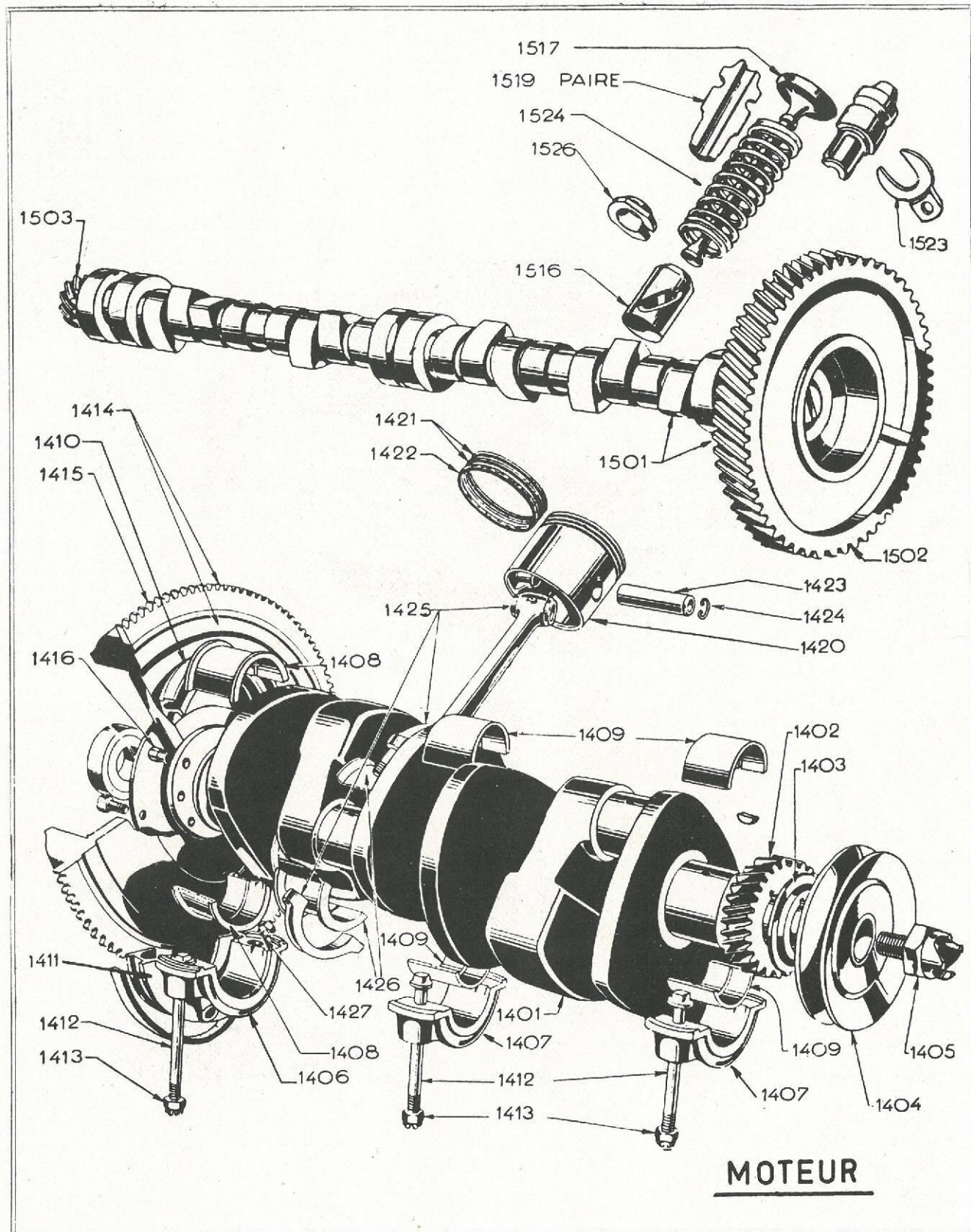
N° ISOBLOC	N° FORD	N° ISOBLOC	N° FORD	N° ISOBLOC	N° FORD
40F -1902	62-5230	40F -2101	79P-9952	40F -3015	78-12140
40F -2000	F19W-9510	40F -2102	79P-9953	40F -3016	78-12143
40F -2001	F19W-9511	40F -2103	79P-9954	40F -3017	18-12144
40F -2002	F19W-9512	40F -2104	79P-9955	40F -3018	18-12146
40F -2003	F19W-9515	40F -2106	F19W-9986	40F -3019	48-12148
40F -2004	F19W-9516	40F -2107	79P-9987	40F -3020	68-12150
40F -2007	F917WS-9519	40F -2108	79P-9988	40F -3021	68-12151
40F -2008	79P-9522	40F -2208	40-9447 B	40F -3022	68-12162
40F -2012	F917WS-9530	40F -2335	B-9288 A1	40F -3023	18-12174
40F -2014	F19W-9533	43M-2600	F917WS-9350	40F -3024	68-12175
40F -2015	79P-9534	40F -2600	F917WS-9350 B1	40F -3025	68-12176
40F -2016	79P-9535	43M-2601	F917WS-9358 B2	40F -3026	18-12177
40F -2018	F917WS-9536	40F -2601	F91A-9358	40F -3027	68-12201
40F -2020	F19W-9538	43M-2602	F917WS-9360 B2	40F -3028	68-12218
40F -2022	F19W-9541	40F -2602	F917WS-9360	40F -3029	68-12219
40F -2023	79P-9542	43M-2603	F917WS-9364 B2	40F -3030	18-12220
40F -2024	79P-9544	40F -2603	F91A-9364	40F -3031	18-12225 B
40F -2028	F19W-9550	43M-2604	F917WS-9368 B2	40F -3032	40-12226 B
40F -2030	F19W-9552	40F -2604	F91A-9365	40F -3033	40-12227
40F -2033	F19W-9558	40F -2605	48-9374	40F -3034	68-12230
40F -2037	79P-9564	40F -2606	F91A-9380	40F -3035	68-12231
40F -2039	79P-9568 A	43M-2607	F917WS-9384	40F -3036	40-12250
40F -2040	79P-9568 B	43M-2610	40-9417	40F -3037	B-17542
40F -2041	79P-9569 A	43M-2611	F917WS-9390 B2	40F -3046	78-12300
40F -2042	79P-9569 B	40F -2611	F91A-9398	40F -3049	F19T-12280
40F -2047	F917WS-9575	40F -2613	F19T-9369 B	40F -3051	F19T-12281
40F -2048	F917WS-9576	40F -2615	B-12213	40F -3603	18P-11002 A1
40F -2052	F19W-9581	40F -3000	78-12000	43M-3603	G19T-11001 A
40F -2053	F19W-9582	43M-3000	G01T-12000 B	40F -3607	18-11055
40F -2054	F19W-9585	40F -3001	68-12006	40F -3608	18-11056
40F -2055	79P-9586	40F -3002	68-12011	40F -3609	18-11059
40F -2057	F19W-9594	40F -3003	68-12012	40F -3610	18-11062
40F -2072	79P-9652	40F -3004	78-12024	40F -3613	18-11091
40F -2079	F19W-9924	43M-3004	FG01T-12024	40F -3614	18-11092
40F -2083	79P-9929	40F -3005	78-12100	40F -3615	18-11094
40F -2085	F19W-9931	40F -3006	18-12105 B	40F -3621	B-11350
40F -2088	F19W-9933	40F -3007	18-12108	40F -3623	B-11357
40F -2089	F19W-9934	40F -3008	18-12113	40F -3625	B-11377
40F -2090	F19W-9935	40F -3009	18-12115	40F -3627	B-11381
40F -2091	F19W-9936	40F -3010	68-12116	40F -3628	B-11382
40F -2092	F19W-9937	40F -3011	68-12124	40F -3629	70P-11450
40F -2095	F19W-9943	40F -3012	78-12127	40F -3834	40-12250
40F -2097	F19W-9946	40F -3013	78-12130	40F -4000	B-7510
40F -2098	79P-9947	40F -3014	18-12138	40F -4003	48-7515

N° ISOBLOC	N° FORD	N° ISOBLOC	N° FORD	N° ISOBLOC	N° FORD
40F -4004	48-7518	40F -4537	B-7228	40F -5171	79P-2091
40F -4005	81T-7550	40F -4538	BB-7231	40F -5172	79P-2094
40F -4007	48-7561	40F -4539	BB-7230	40F -5173	79P-2093
40F -4008	48-7562	40F -4540	BB-7232	40F -5174	81T-1131 B
40F -4009	51-7563	40F -4541	BB-7233	43M-5174	81T-1128
40F -4010	78-7580	40F -4542	BB-7234	40F -5176	F81TS-1102 B
40F -4011	51-7549 A	40F -4543	BB-7240	43M-5176	F917WS-1102
40F -4013	40-7508	40F -4544	BB-7242	40F -5177	F81TS-1103 B
40F -4500	01T-7000	40F -4545	BB-7243	43M-5177	F917WS-1103
43M-4500	F19W-7002	40F -4546	BB-7244	40F -5178	BB-1195 A
40F -4501	F917WS-7005	40F -4547	BB-7245	40F -5179	81T-1216
40F -4502	BB-7017 A	40F -4548	BB-7246	40F -5180	81T-1201
40F -4503	BB-7025	40F -4549	BB-7165	40F -5181	81T-1217
40F -4504	BB-7030	40F -4550	BB-7166	40F -5182	81T-1202
40F -4505	BB-7043	40F -4552	BB-5089	40F -5183	81T-1190
40F -4506	BB-7045	40F -5001	81T-3105	40F -5501	F917WS-3600 C
40F -4507	51-7050	40F -5002	81T-3115	40F -5503	B-3609
40F -4508	BB-7051	40F -5004	81T-3125	40F -5507	F917WS-3678
40F -4509	BB-7061	40F -5005	81T-3288	40F -5508	A-3507
43M-4509	F19W-7061	40F -5006	81T-3123 A1	40F -5509	81T-3548
40F -4510	BB-7062	40F -5007	81W-3130	40F -5510	B-3538
40F -5411	BB-7063	40F -5008	81W-3131 B	40F -5513	70-3560
40F -4512	BB-7064	40F -5009	F917WS-3284 A	40F -5514	81T-3553
40F -4513	BB-7065	40F -5010	81T-3109	40F -5515	81T-3571 A
40F -4514	BB-7070	40F -5051	F917WS-3289	40F -5516	81T-3595
40F -4515	B-7080	40F -5052	F917WS-3290	40F -5517	81T-3593
40F -4516	B-7085	40F -5053	51-3287	40F -5518	81T-3568
40F -4517	B-7086	40F -5054	51-3332	40F -5519	BB-3552
40F -4518	BB-7100	40F -5055	51-3333	40F -5521	70-3591
40F -4519	BB-7101	40F -5056	51-3309	40F -5522	F917WS-3576
40F -4520	51-7111	40F -5070	81T-3320	40F -5523	F917WS-3581
40F -4521	BB-7113	40F -5102	81T-3327	40F -5524	F917WS-3575
40F -4522	BB-7115	40F -5103	81T-3326	40F -5525	81W-3577
40F -4523	BB-7118 A	40F -5104	81T-3328	40F -5526	F917WS-3580
40F -4524	BB-7120 A	40F -5106	81T-3332	40F -5527	81TF-3587 D
40F -4525	BB-7140	40F -5107	81T-3333	40F -5528	81W-3564
40F -4526	BB-7141	40F -5164	F81TS-1107	40F -5529	81W-3539
40F -4527	BB-7155	43M-5164	F917WS-1107	40F -5530	BB-3517
40F -4531	BB-7220	40F -5165	F81TS-1108	40F -6004	F19T-2782 A2
40F -4532	BB-7207	43M-5165	F917WS-1108	40F -6005	F19T-2785 B
40F -4533	BB-7221	40F -5168	BB-1120	40F -6006	51-2786
40F -4534	BB-7222	43M-5168	F917WS-1120	40F -6007	F917WS-2791
40F -4535	BB-7223	40F -5169	BB-1121	40F -6008	F917WS-2793
40F -4536	B-7227	43M-5169	F917WS-1121	40F -6009	G19T-2795

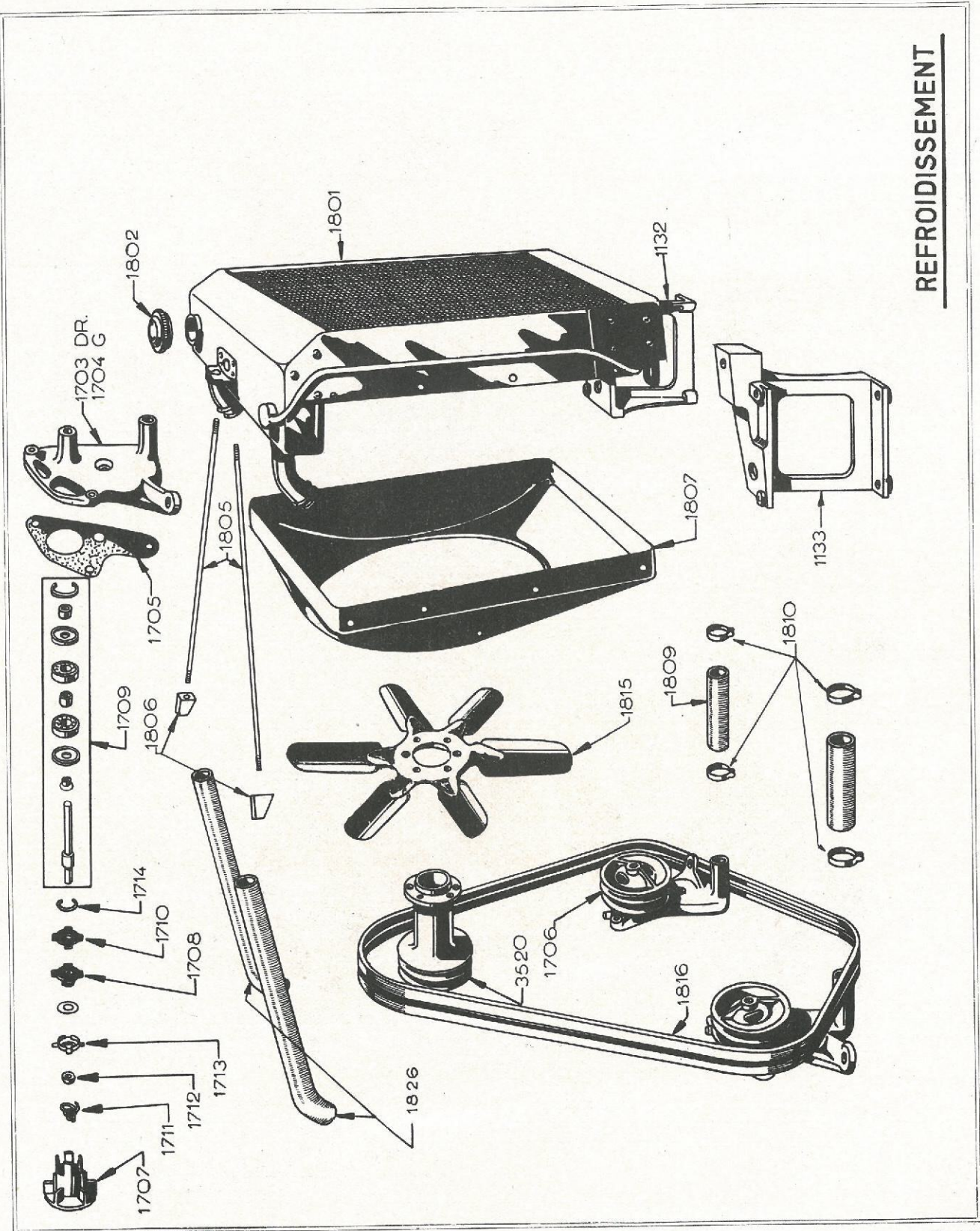
N° ISOBLOC	N° FORD	N° ISOBLOC	N° FORD	N° ISOBLOC	N° FORD
40F -6047	F81W-7524	40F -8067	81B-4625 A	40F -8336	BB-1144 A
40F -6048	F19W-7506	40F -8068	BB-4626 C	40F -8337	BB-1175 C
40F -6049	F19W-2467	40F -8069	BB-4627	40F -8339	BB-1180 C
40F -6053	F19W-2450	40F -8070	BB-4629	40F -8341	BB-1240
40F -6054	40P-2454 A1	40F -8071	B-4636	40F -8342	BB-1239 A
40F -6055	F19W-2455	40F -8072	B-4634	40F -8344	BB-4252 B
40F -7004	81T-2060	40F -8073	B-4667	40F -8345	BB-4255
40F -7304	BB-2216	40F -8074	BB-1109	40F -8346	BB-4256
40F -7305	BB-2240 B	40F -8076	79-4206	40F -8551	F917WS-5776
40F -7306	BBP-2241	40F -8077	79-4205	40F -8552	F917WS-5777
40F -8004	BB-4035	40F -8078	BB-4216 C	40F -8554	BB-5780 A
40F -8005	BB-4662	40F -8082	01T-4243	40F -8756	BB-5456
40F -8007	01T-4675	43M-8200	F19W-7089	40F -8757	BB-5705 A
40F -8008	01T-4676	40F -8201	F19W-7090	40F -9000	F917WS-7520 A1
40F -8052	BB-4594 B	40F -8202	7097	40F -9205	B-7229
40F -8053	BB-4189	40F -8203	35-1066 S	40F -9211	BB-7215
40F -8054	79-4211	40F -8204	7077	40F -9213	BB-7213
40F -8055	79-4215	40F -8206	F19W-4851	40F -9215	BB-7216
40F -8056	BB-4221 B	40F -8302	F81TS-1118 A	40F -9535	F917WS-9747
40F -8057	BB-4222	43M-8302	F917WS-1118	40F -15108	40P-17017
40F -8058	79-4228	40F -8303	F81TS-1119 A	43M-15108	G19S0-17017
40F -8059	79-4230	43M-8303	F917WS-1119	40F -15110	BB-17033 B
40F -8060	BB-4235 B	40F -8304	BB-1134	40F -15111	51-17034
40F -8061	BB-4236 A	40F -8305	BB-1135	40F -15112	51P-17035
40F -8062 A1	01T-4209 A	40F -8308	F817TS-1130	43M-15112	F817WS-17035
40F -8062 A2	F917WS-4209 A	40F -8330	F81TS-1113 B	40F -15113	72-17090
40F -8062 B1	01T-4209 D	43M-8330	F917WS-1113	40F -15114	BB-17036 B
40F -8062 B2	F917WS-4209	40F -8331	F81TS-1114 B	40F -15117	F91A-17029
40F -8064	BB-4614 B	43M-8331	F917WS-1114	40F -15118	51-17040
40F -8065	BB-4616 B	40F -8334	01T-1124		
40F -8066	BB-4621 B	40F -8335	BB-1142 A		



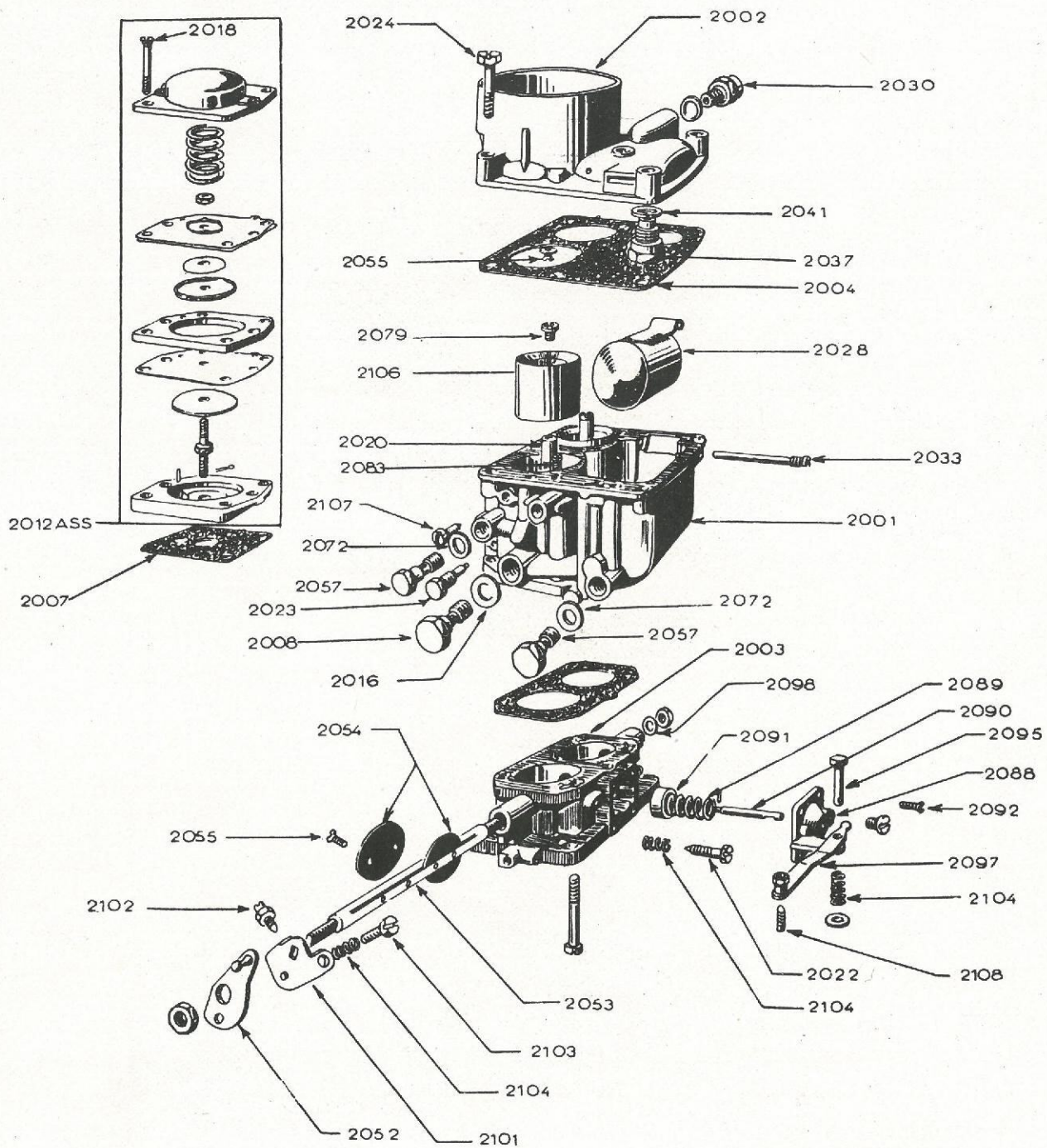
MOTEUR



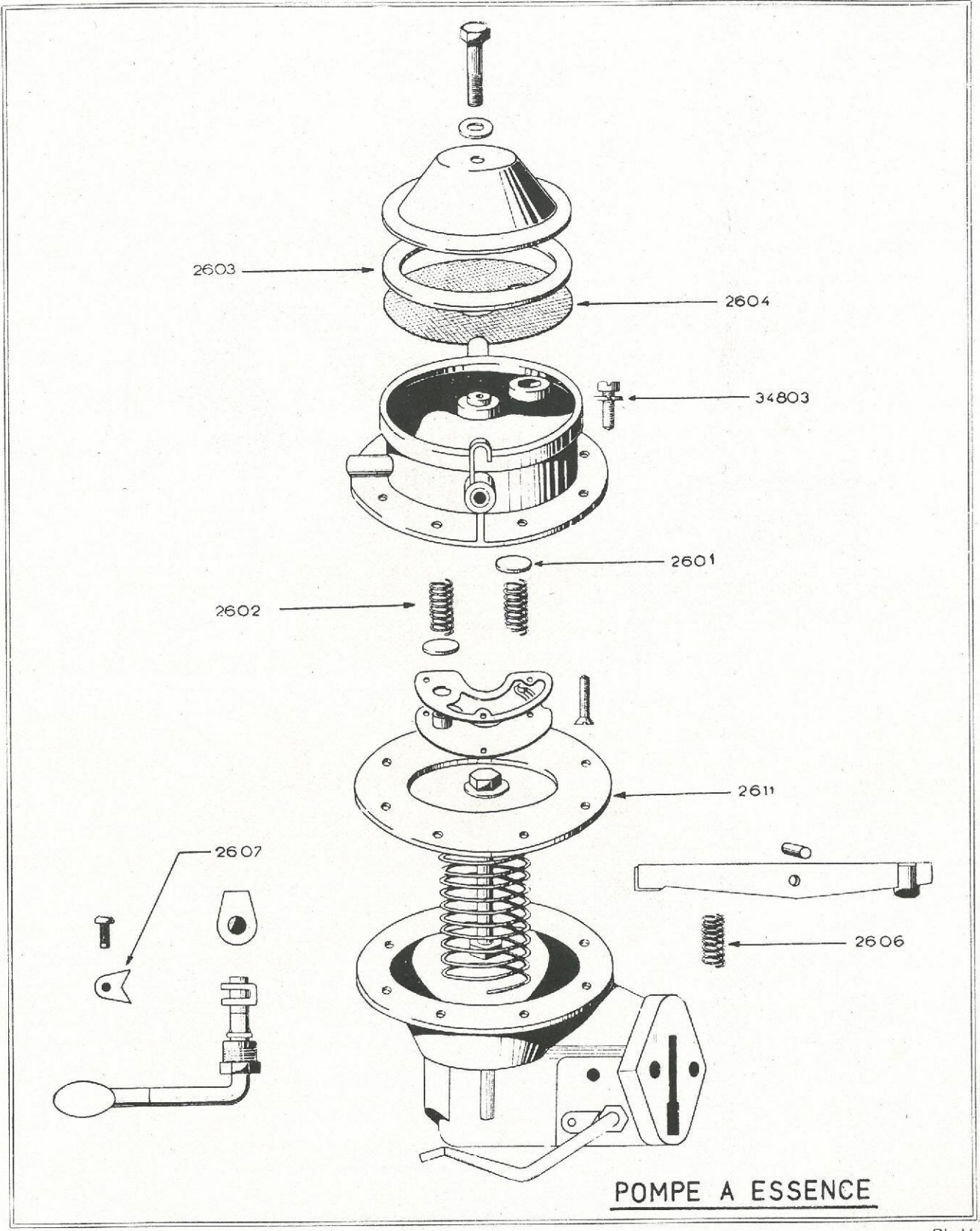
Pl. II.



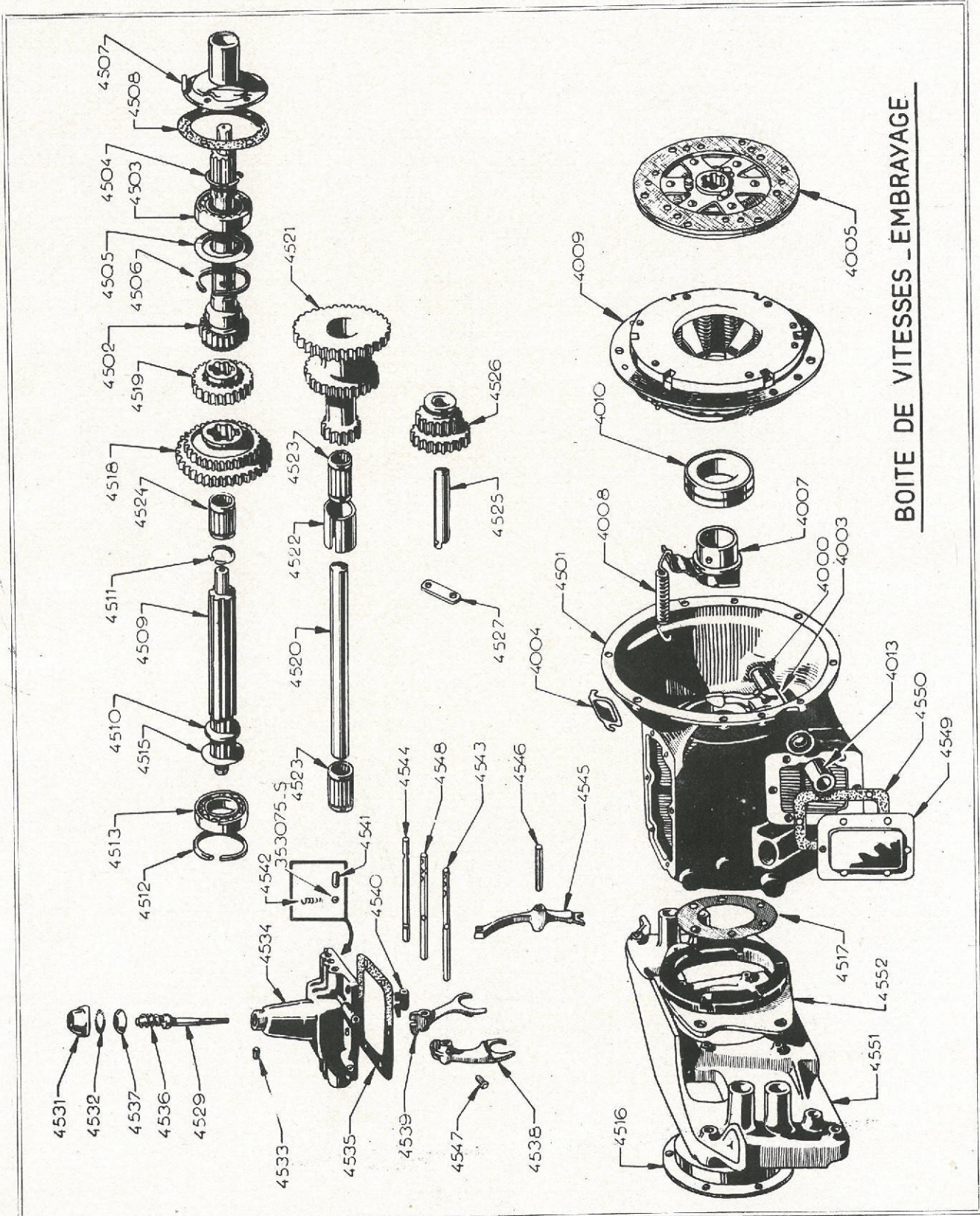
REFROIDISSEMENT



CARBURATEUR

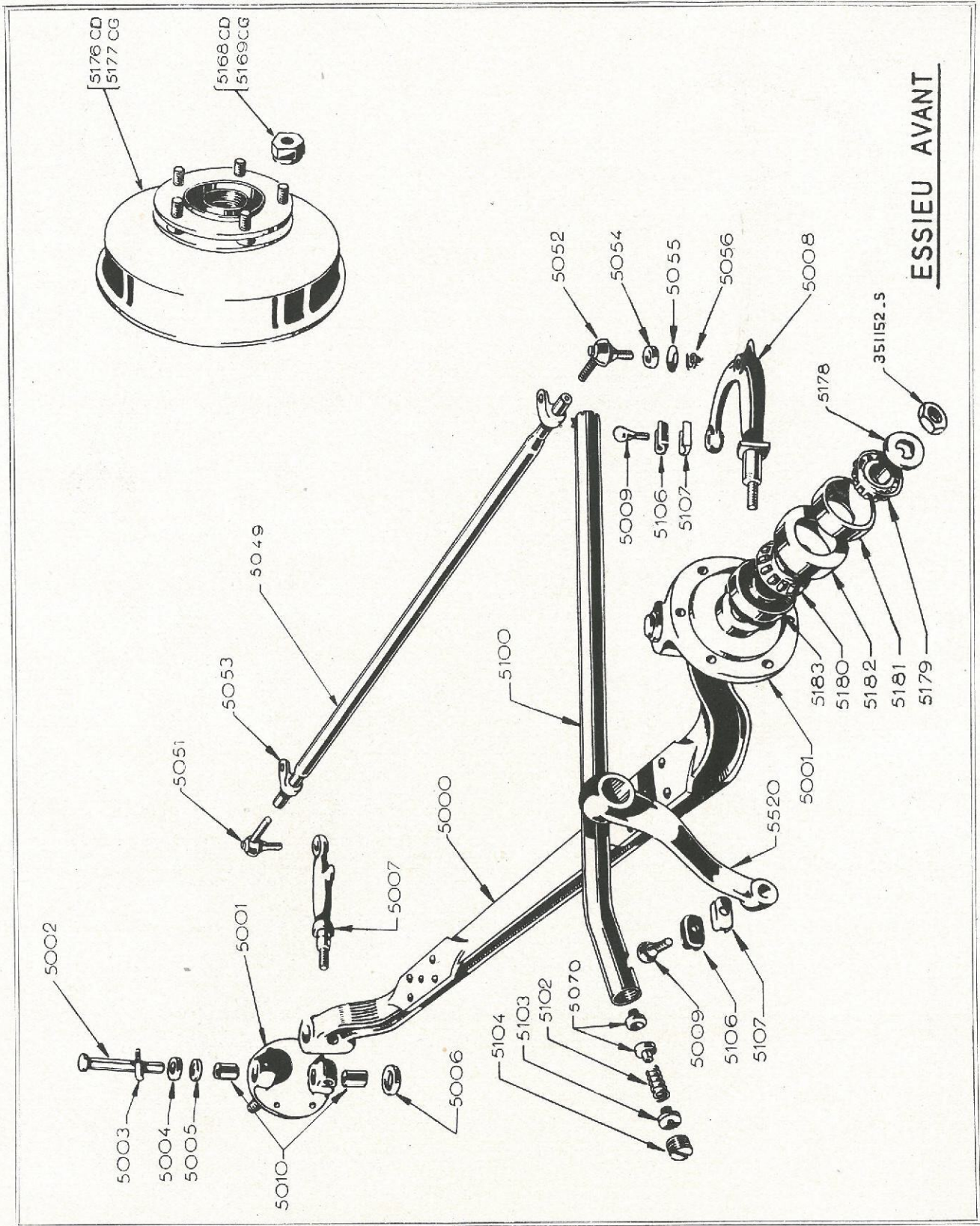


POMPE A ESSENCE

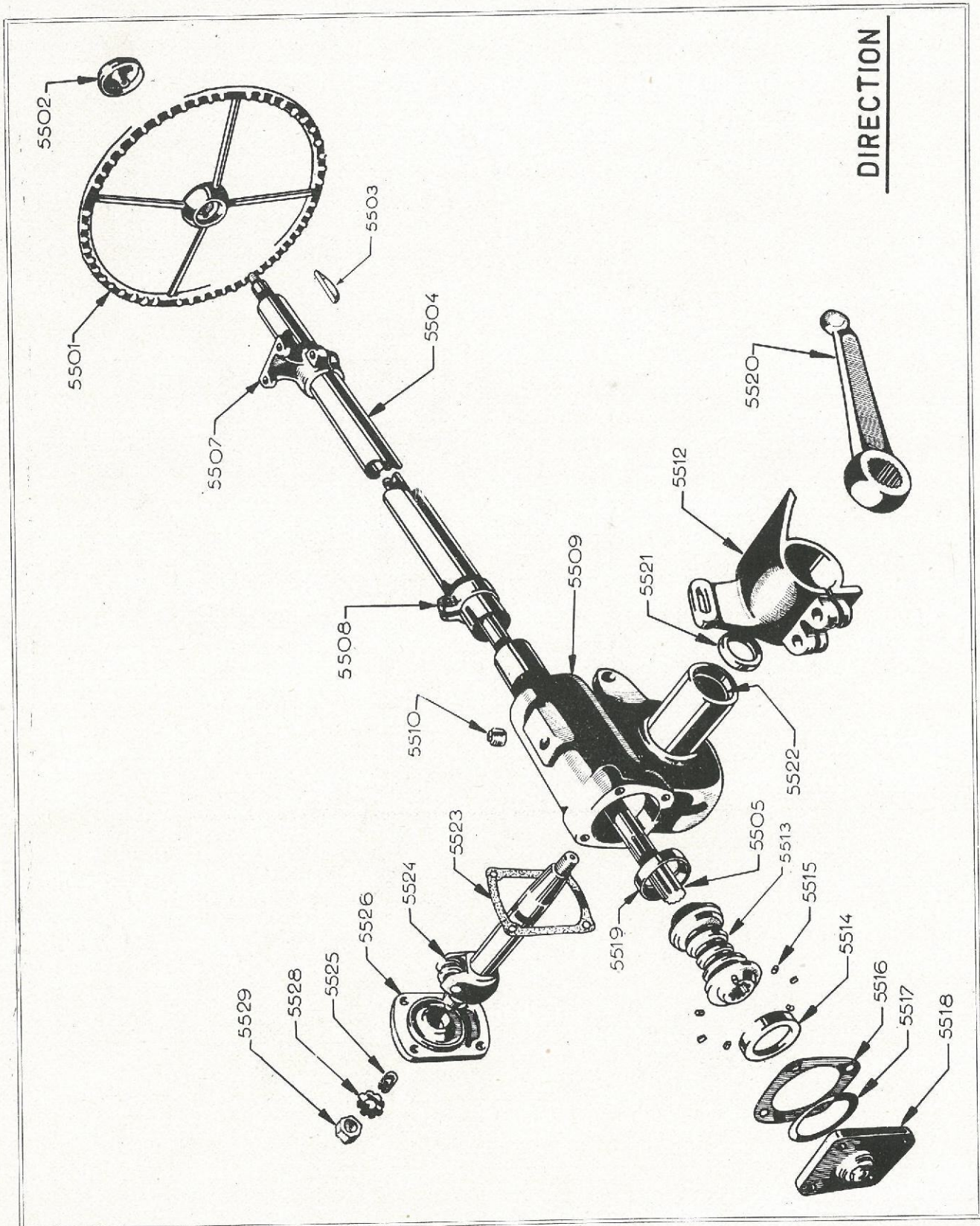


BOITE DE VITESSES - EMBRAYAGE

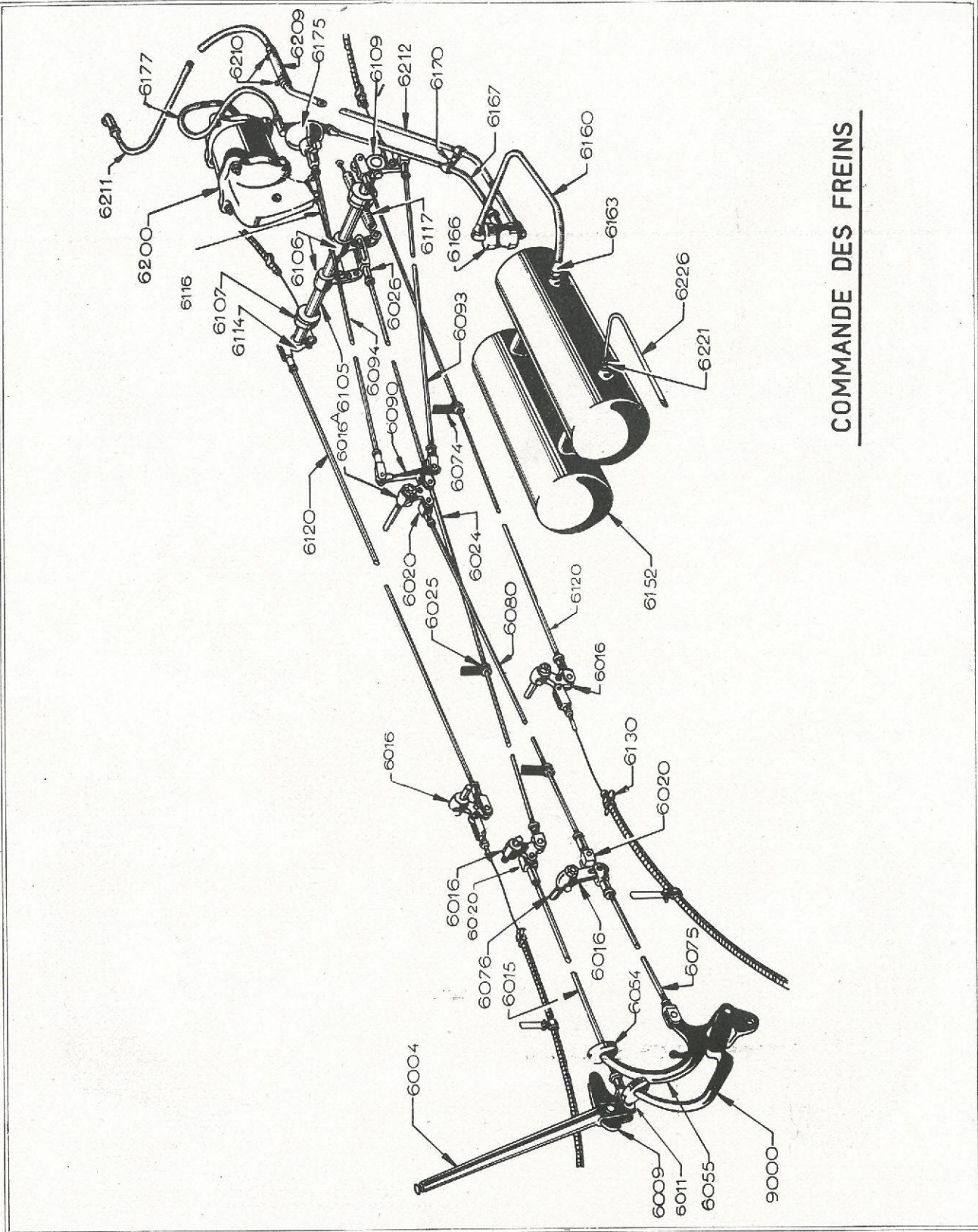
Pl. VIII.



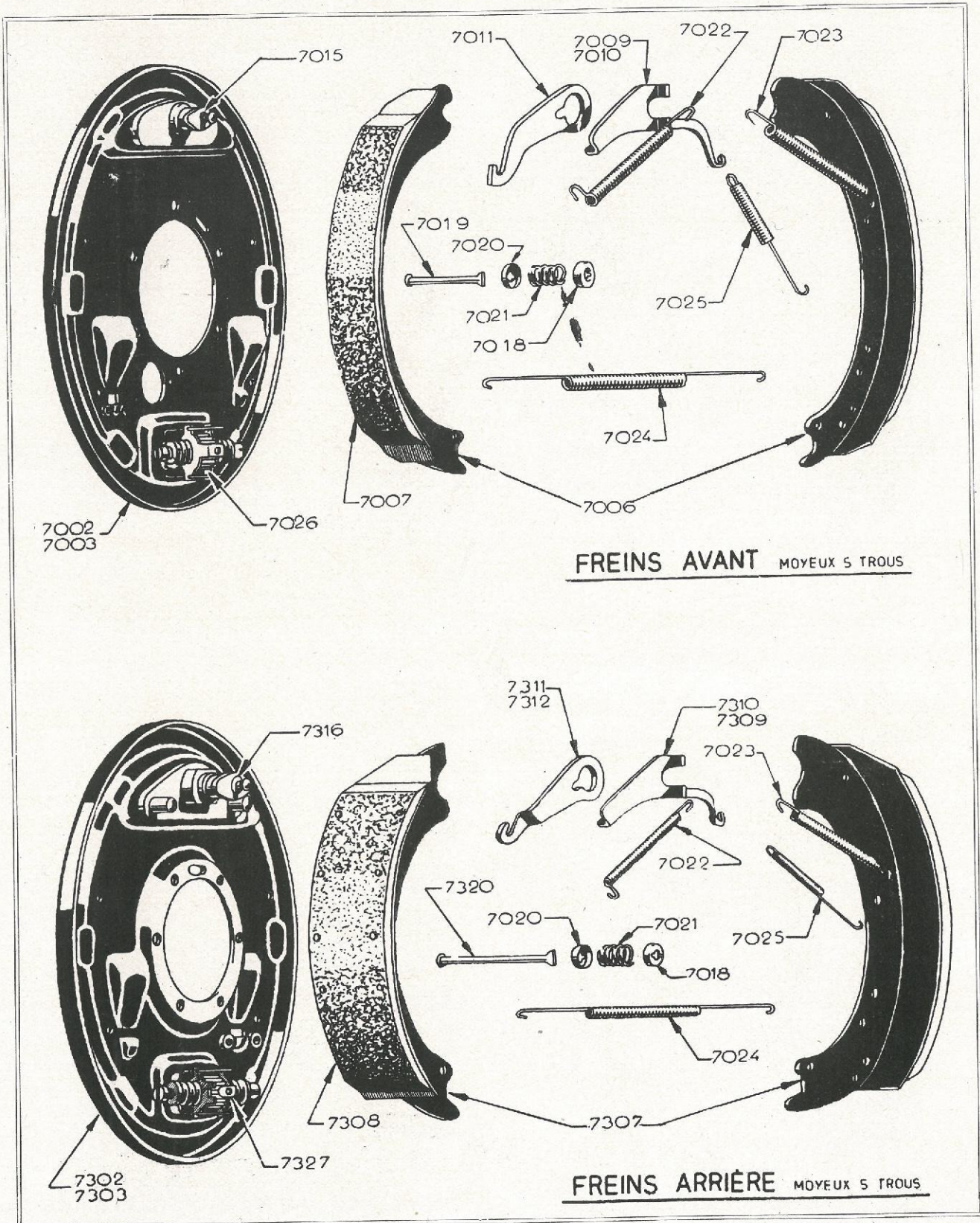
ESSIEU AVANT

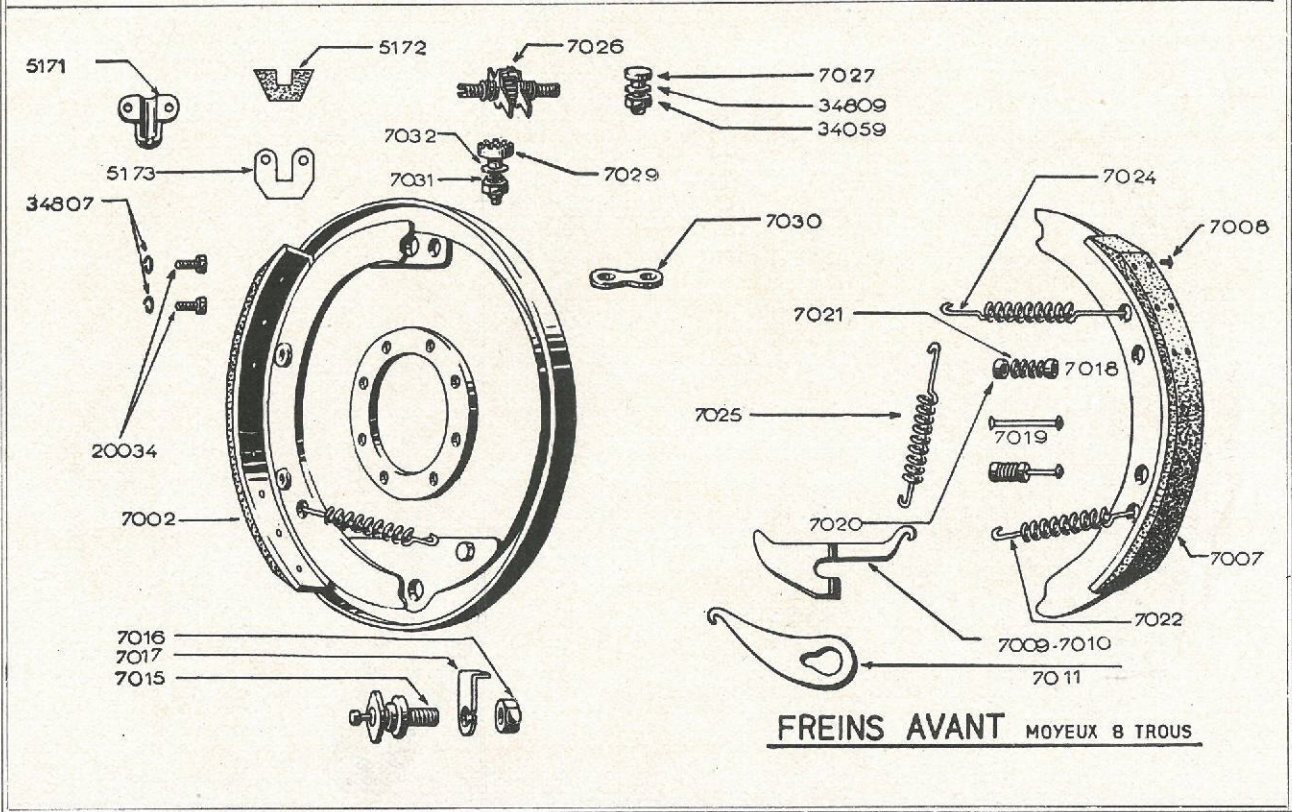
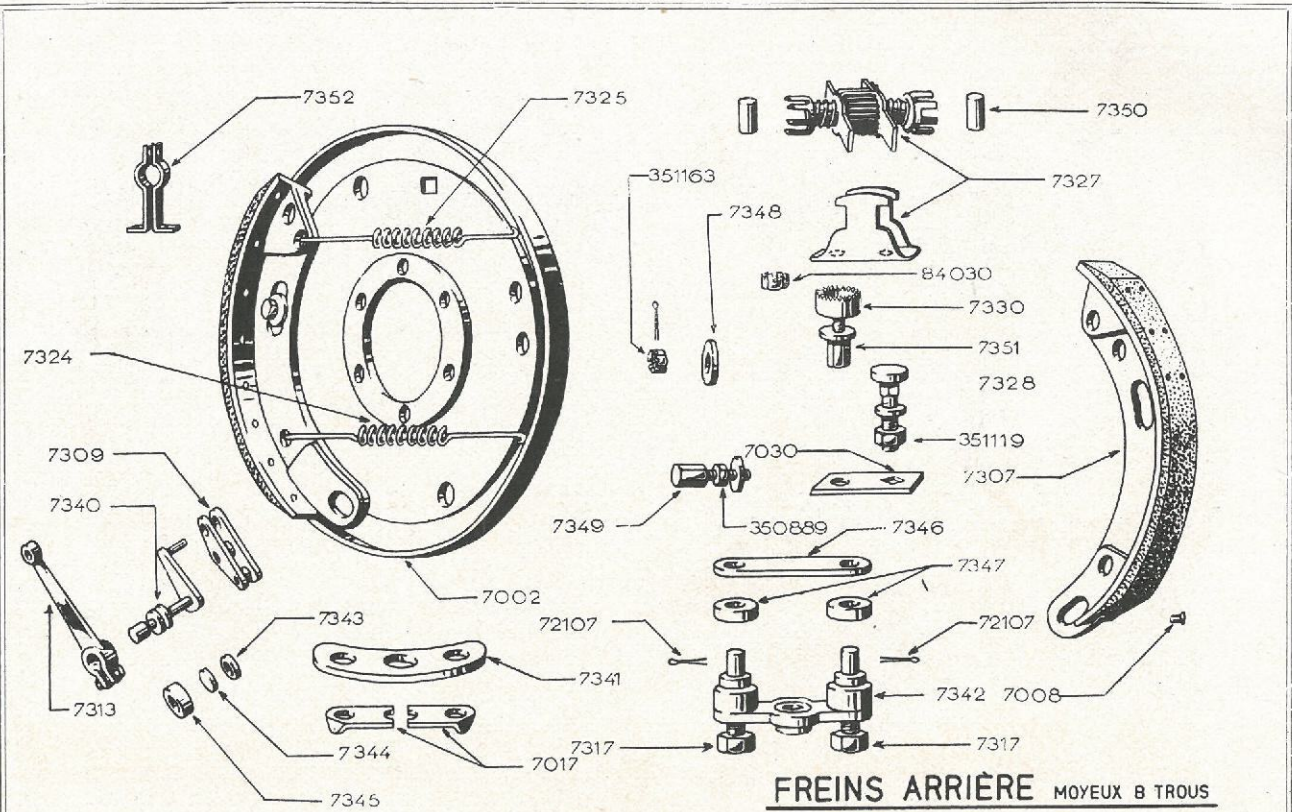


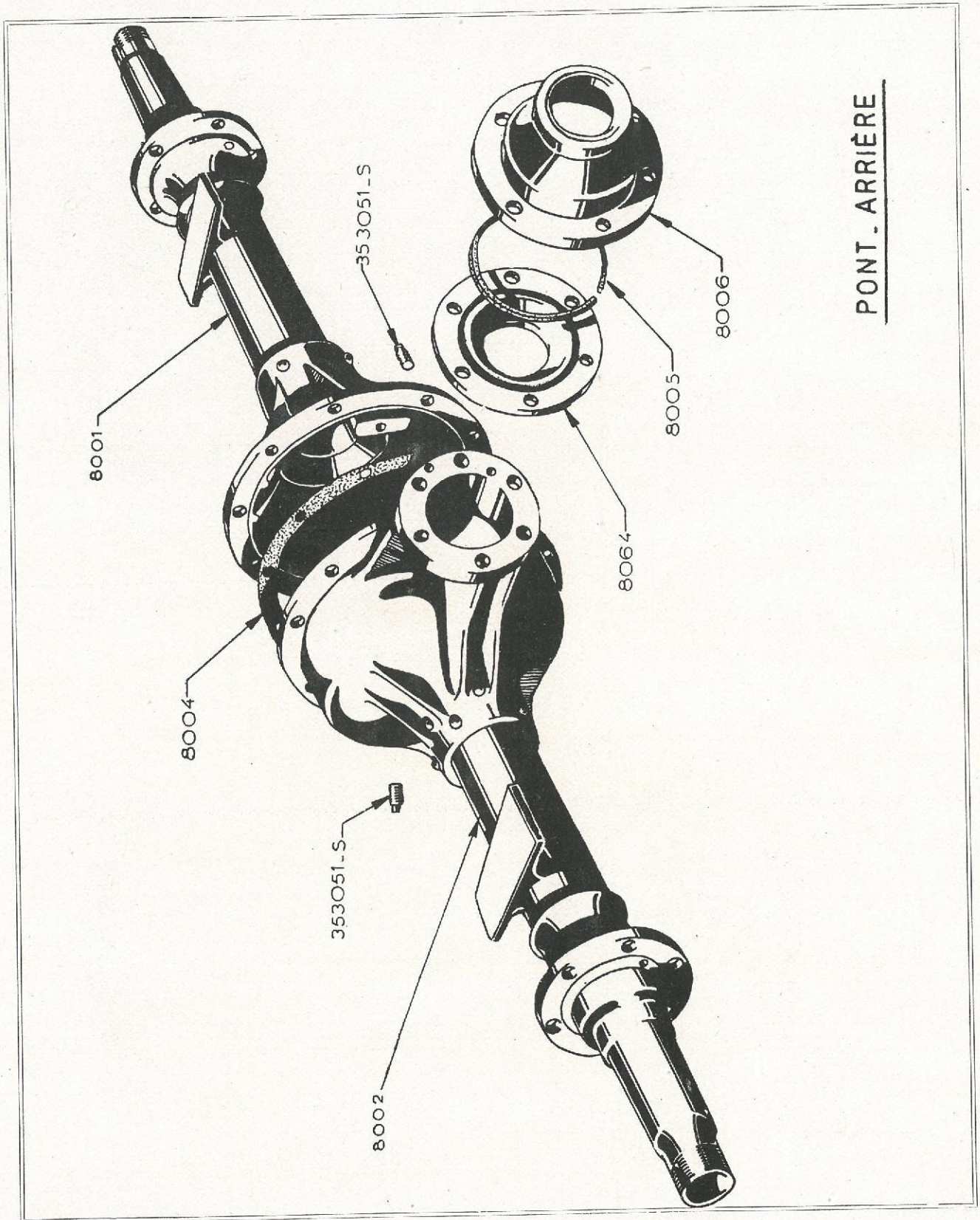
Pl. X.



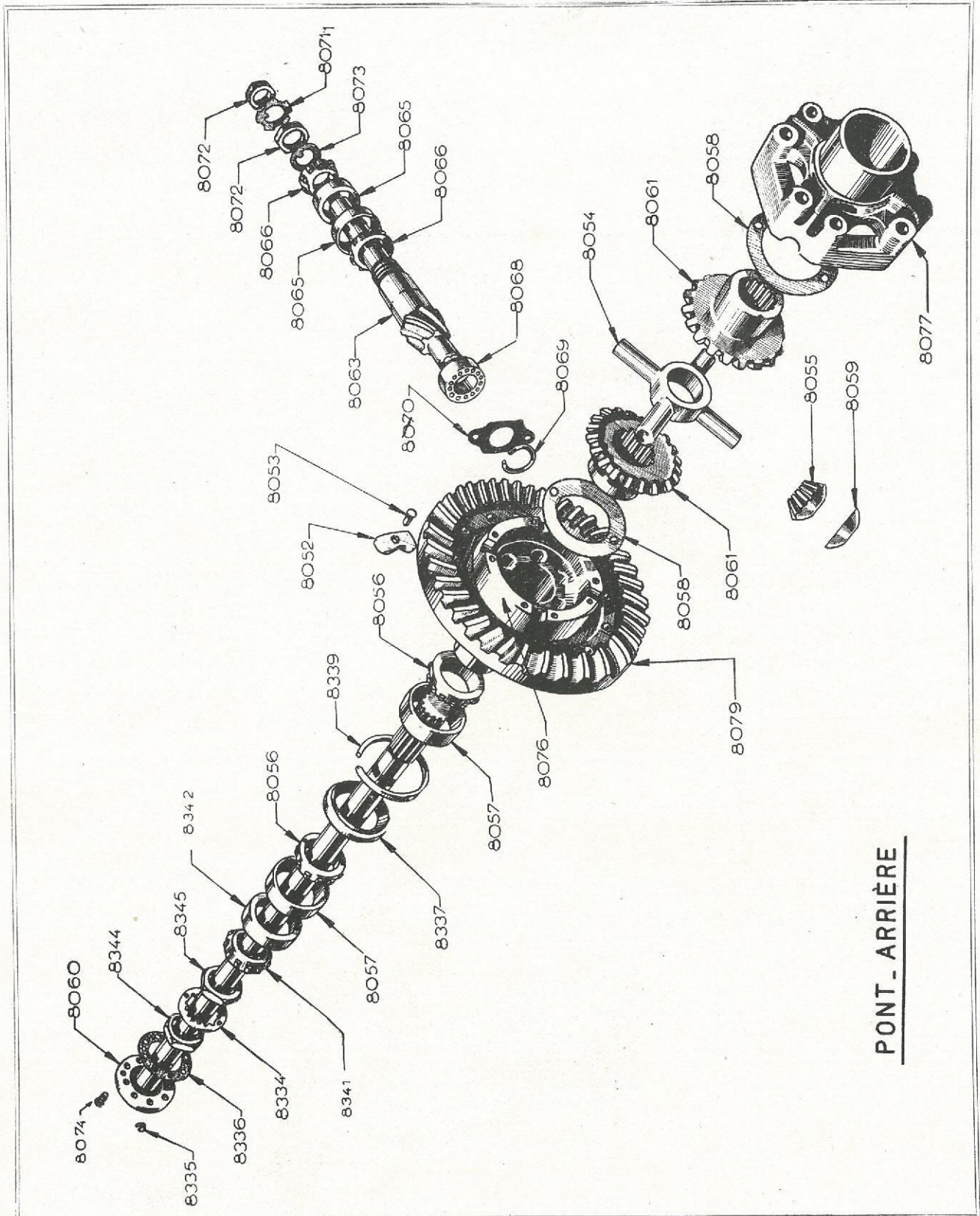
COMMANDE DES FREINS



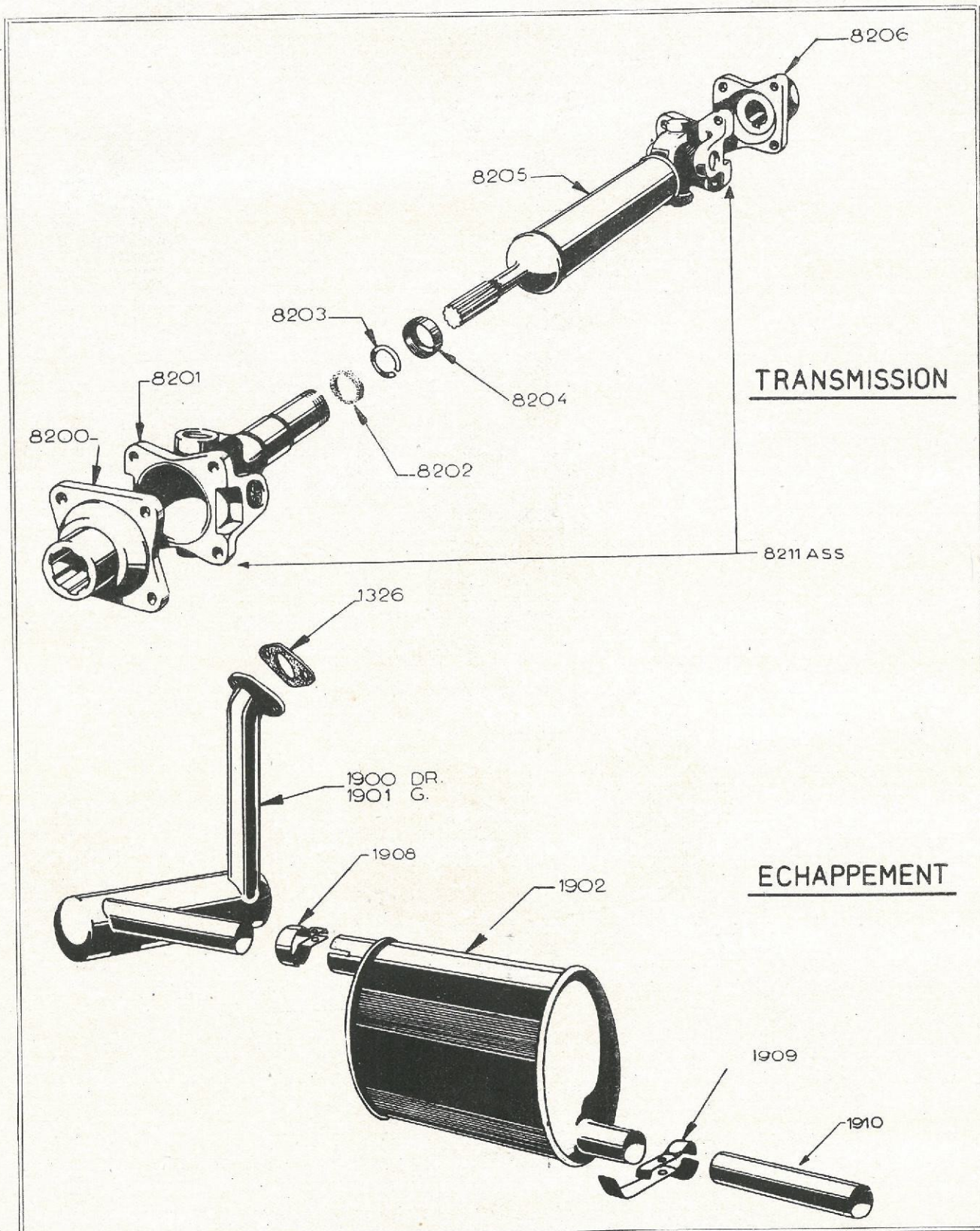


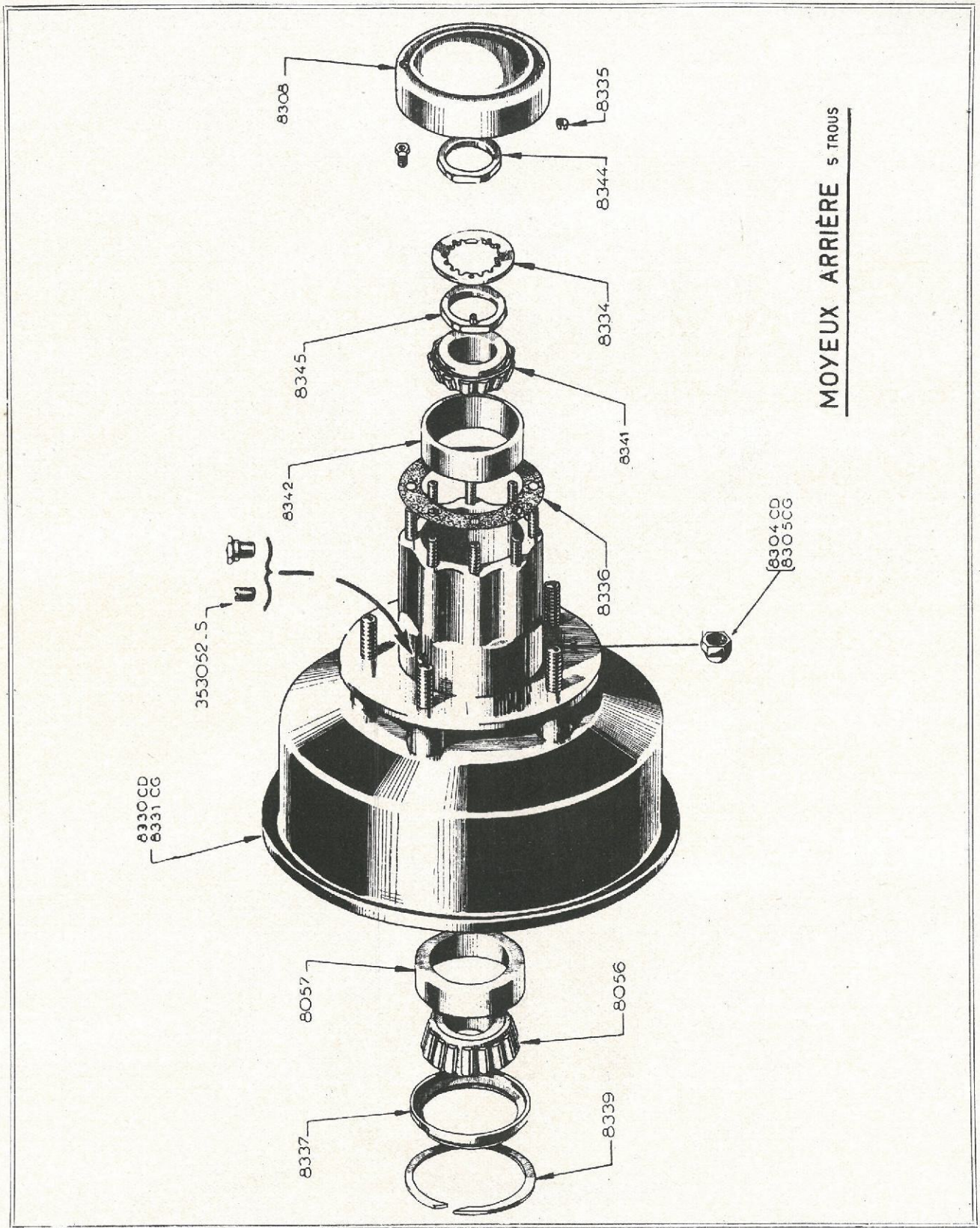


PONT. ARRIÈRE

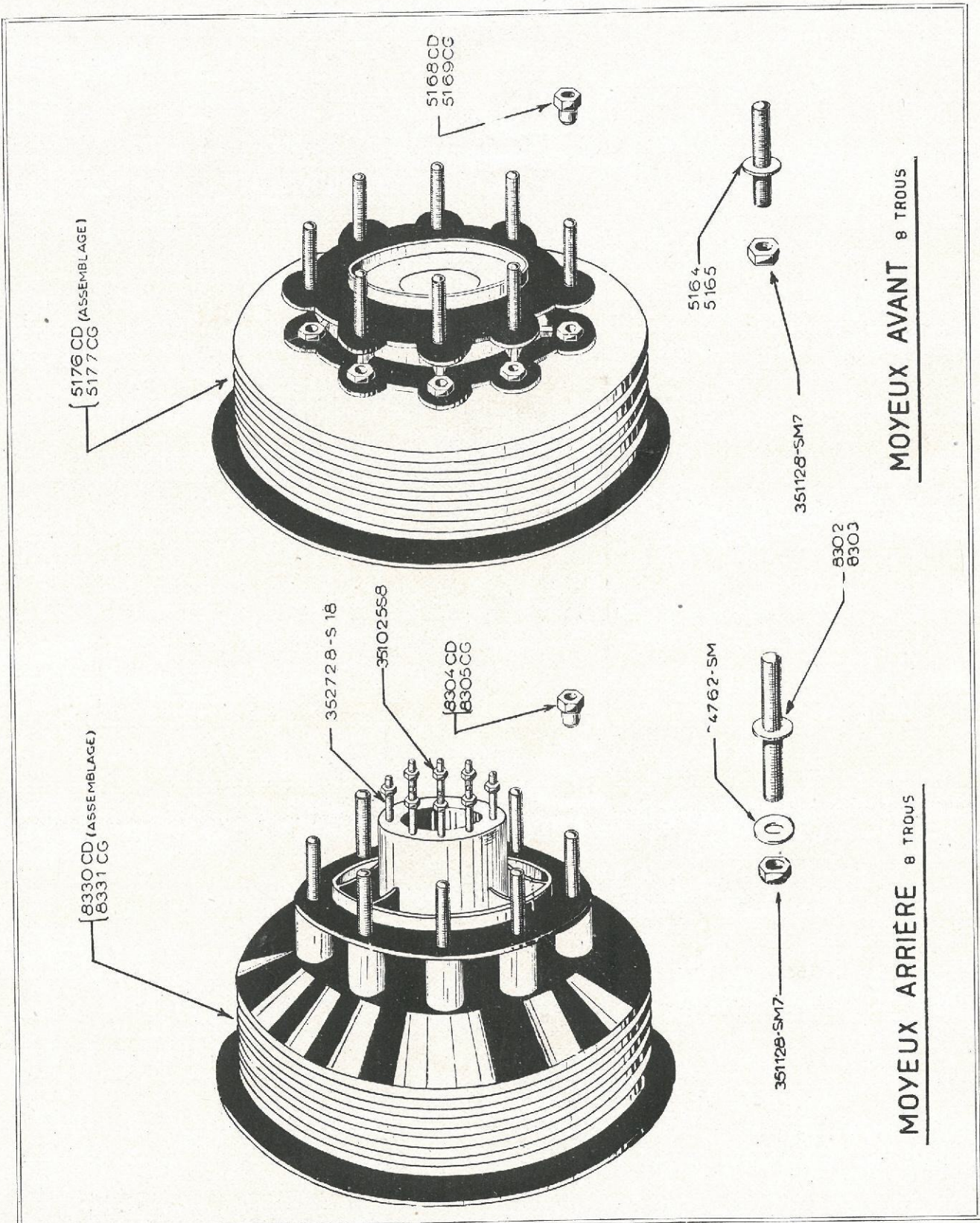


PONT_ ARRIÈRE

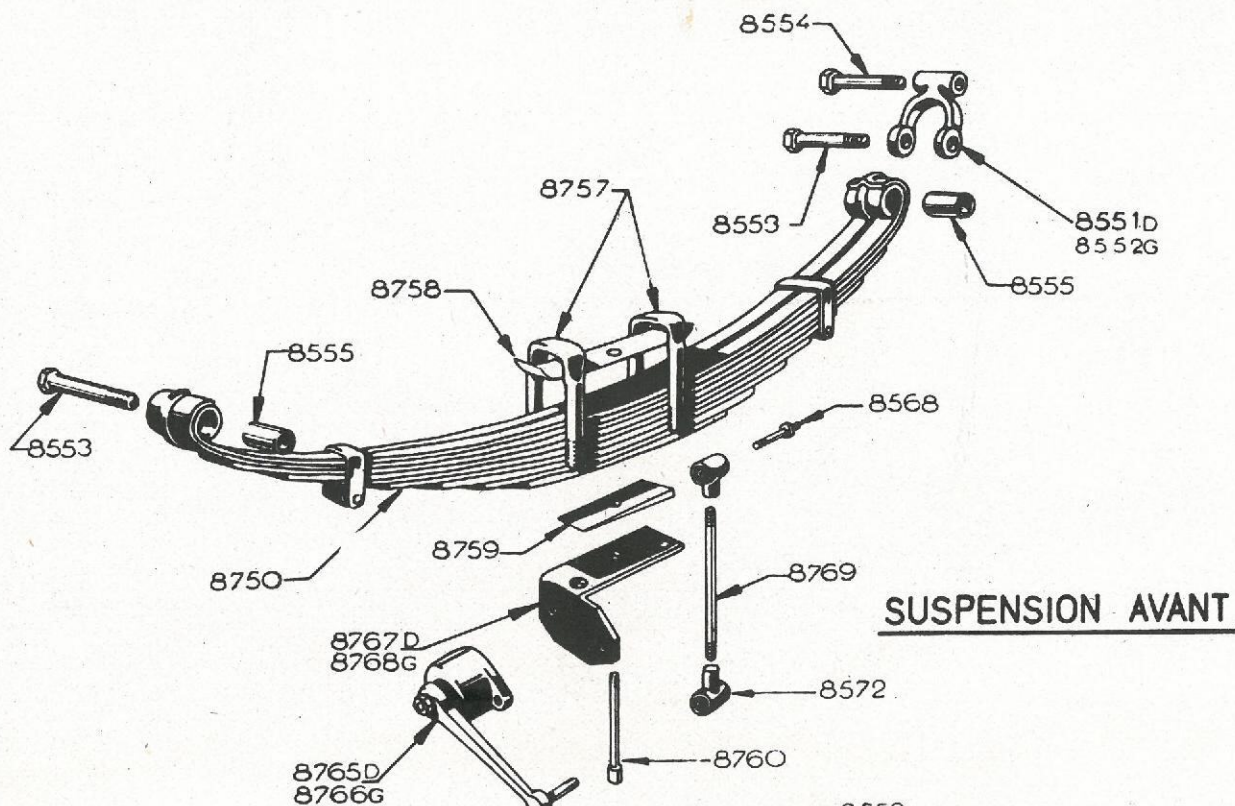




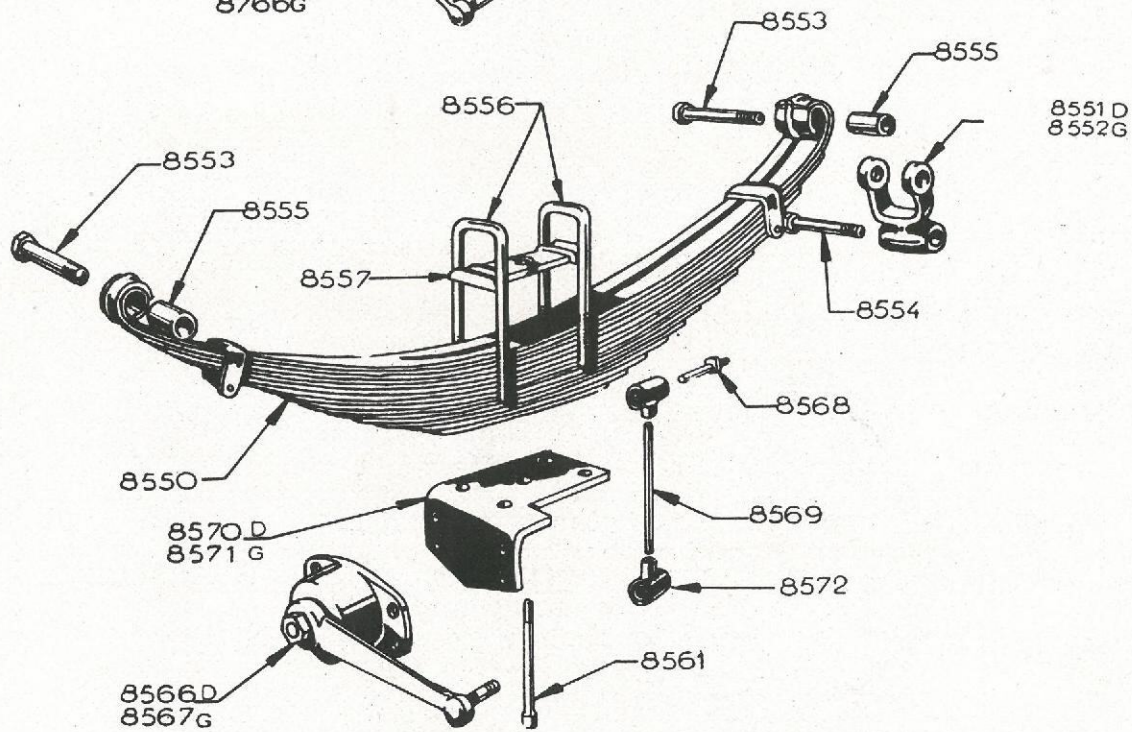
MOYEUR ARRIÈRE 5 TROUS



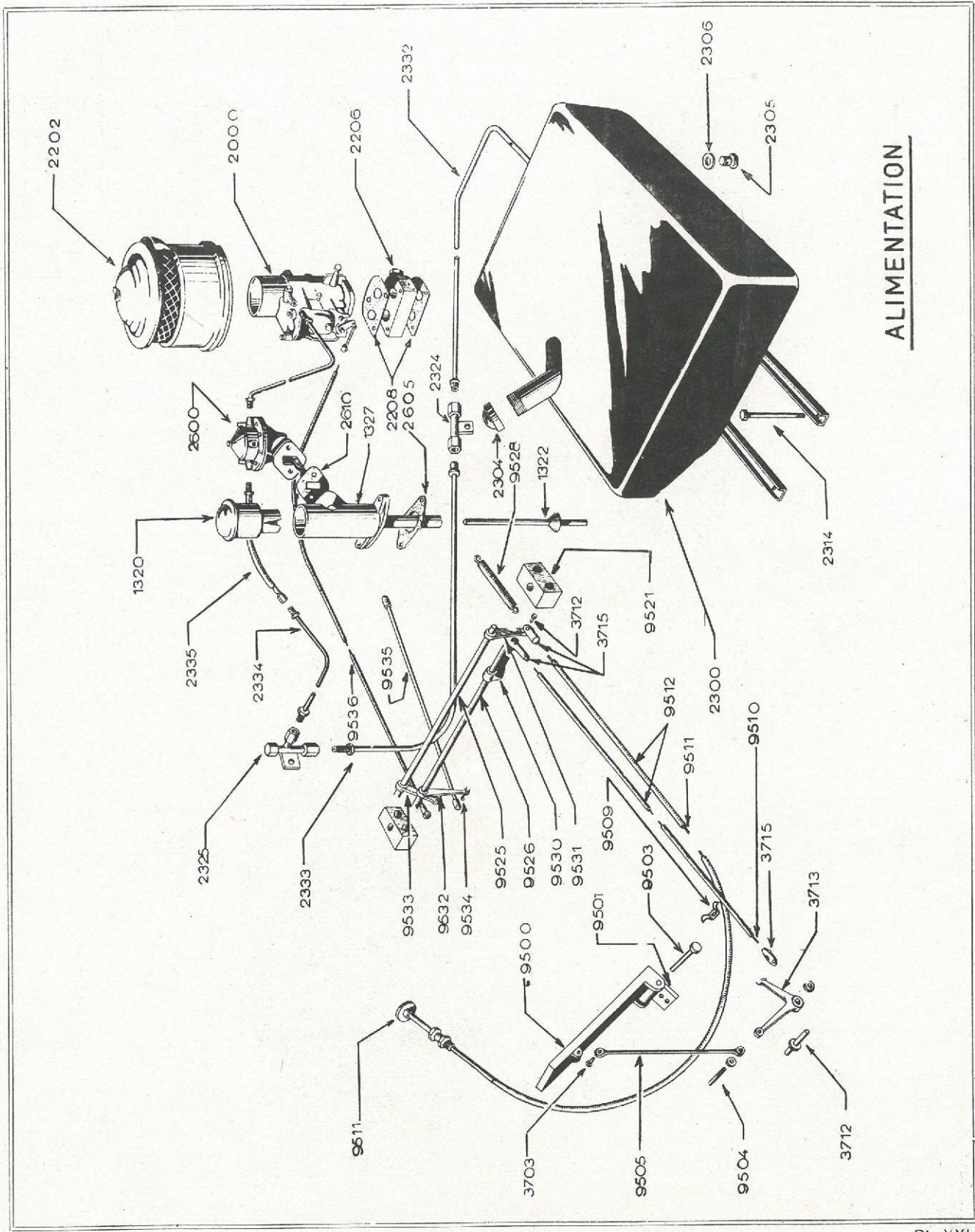
Pl. XVIII.



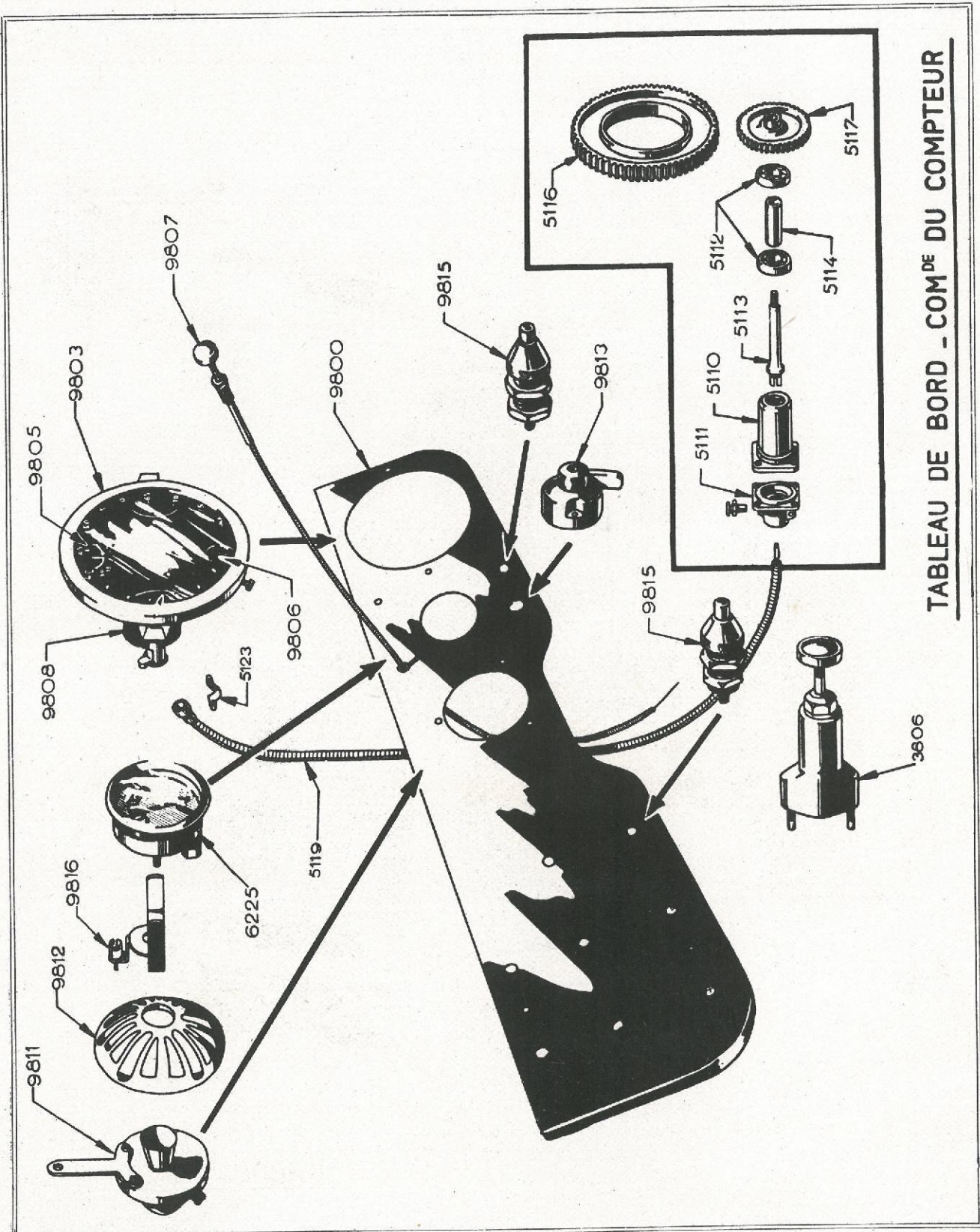
SUSPENSION AVANT



SUSPENSION ARRIÈRE



ALIMENTATION



TABEAU DE BORD - COM^{DE} DU COMPTEUR

