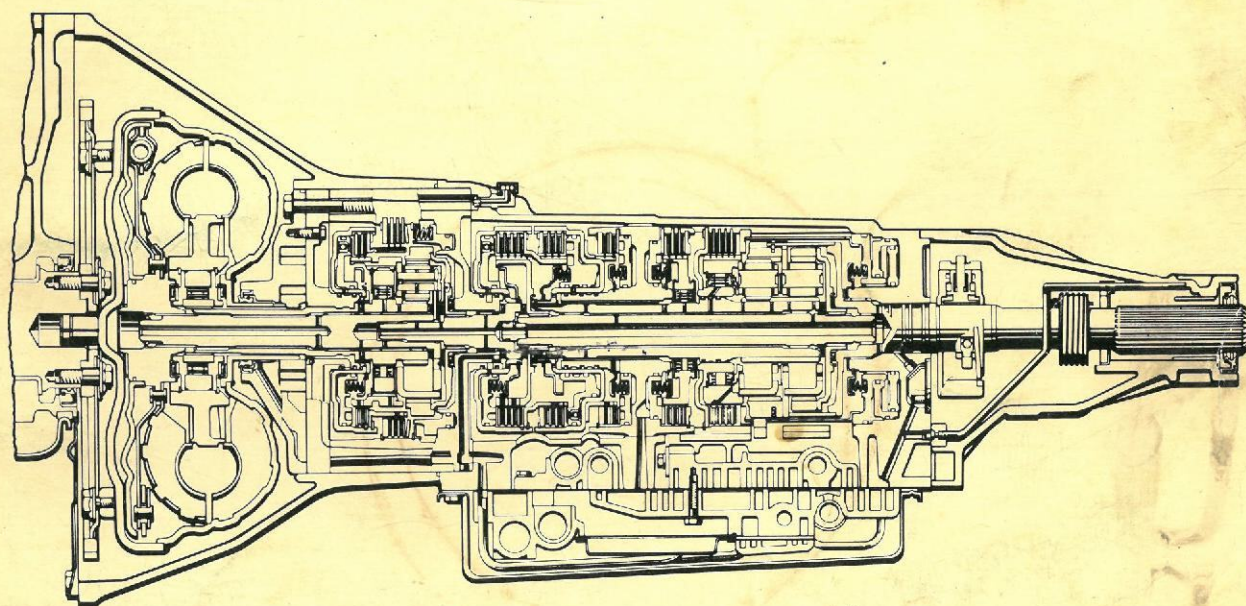


Cirkulæret ved nrk. 9/10
101-128-53-11
Pålus til G.v.

TEKNISKE NYHEDER

Modelår '85



Tekniske NYHEDER og INFORMATIONER

Modelår '85

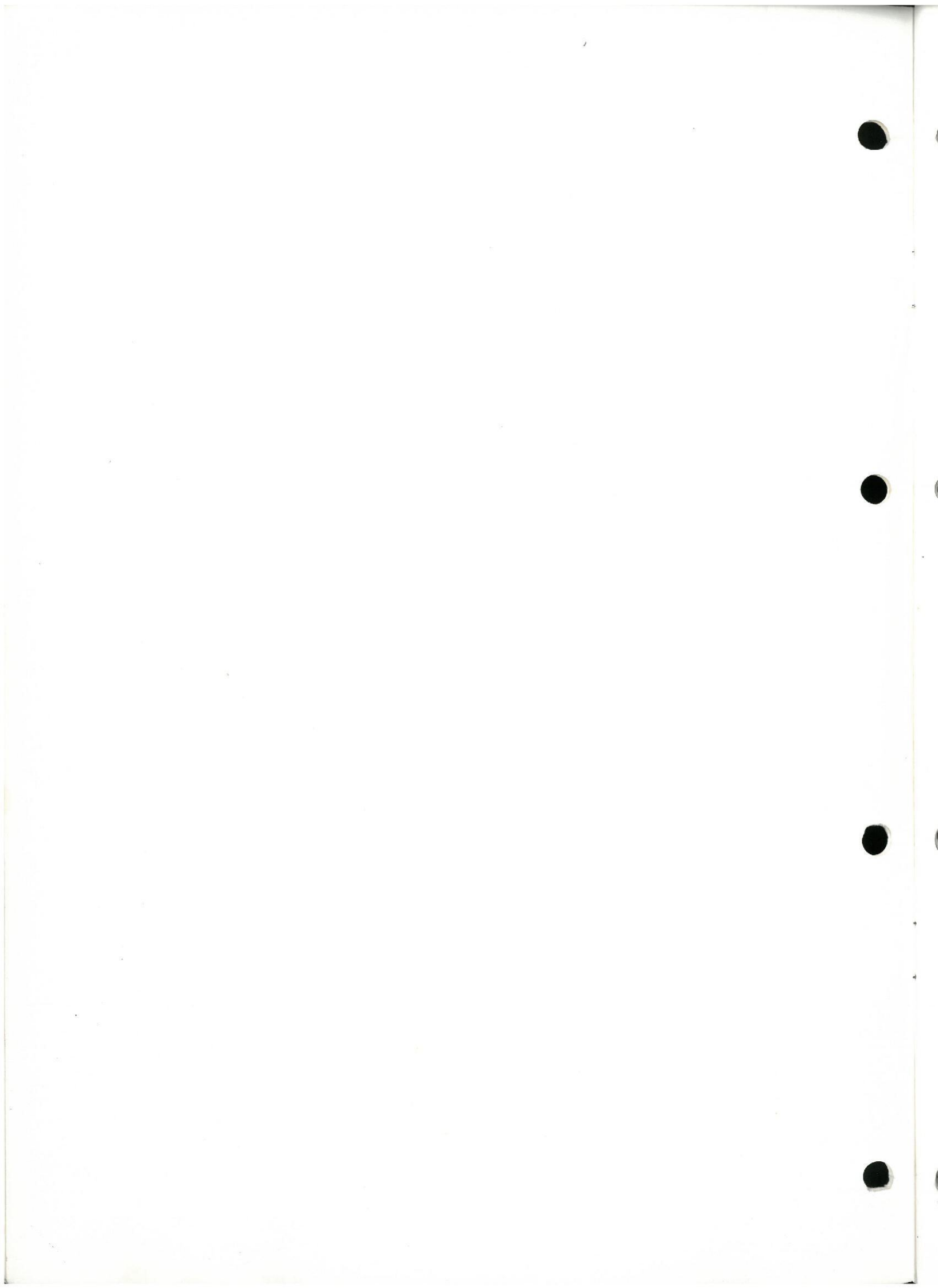
ADAM OPEL AKTIENGESELLSCHAFT - RÜSSELSHEIM TEKNISK SERVICE AFDELING

Denne brochure er bestemt for intern brug.
Eftertryk eller oversættelse, også i uddrag, er ikke tilladt uden skriftlig tilladelse fra Adam Opel Aktiengesellschaft. Alle rettigheder ifølge loven om ophavsret er udtrykkeligt forbeholdt Adam Opel Aktiengesellschaft.

TSD-1452/DA

Art.-Nr. 91308

september 1984



Denne brochure giver samlede oplysninger om de tekniske nyheder, der fra modelår '85 er optaget på produktionsprogrammet for alle OPEL—biler (undtagen Kadett-E).

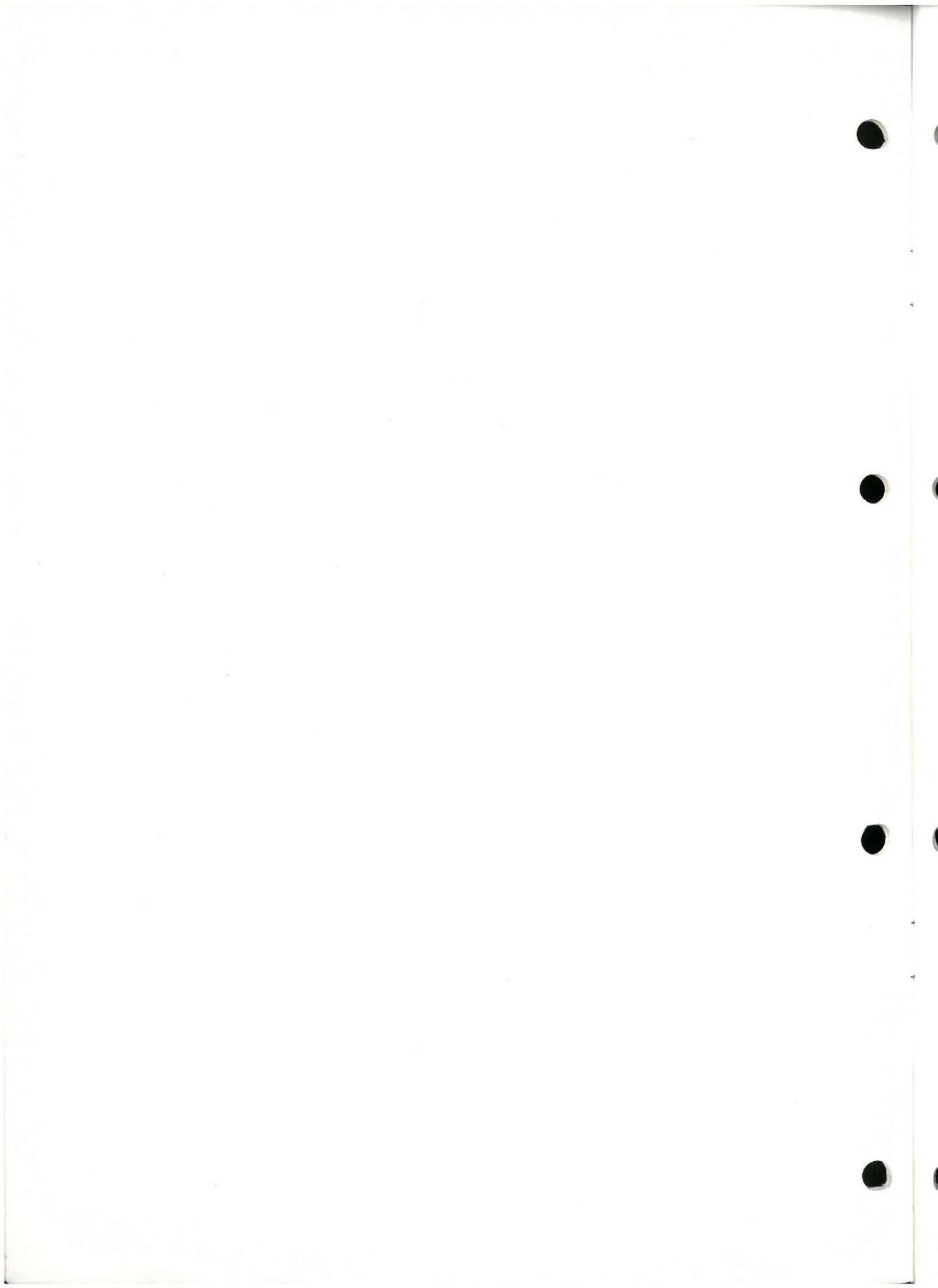
Her er beskrevet forbedringer og ændringer ud fra et servicemæssigt synspunkt samt fordele for kunder og OPEL-virksomheder.

Alle de i denne brochure anførte beskrivelser og oplysninger, der referer til arbejdsvejledninger, data og specifikke anvisninger, bliver offentliggjort i den pågældende service-litteratur på et senere tidspunkt. Endvidere bliver der i kommende standard-tider på mikroplanfilm taget hensyn til alle nyheder og ændringer i det omfang de har betydning for vedligeholdelse og istandsættelse.

Oplysning om offentliggørelse af service-litteratur er anført efter hvert kapitel.

Denne brochures indhold er i overensstemmelse med, hvad der var gældende på tryktidspunktet, og der vil **ikke** blive udsendt meddelelse om ændringer.

De forskellige modellens udstyr kan være forskelligt fra land til land; delvis er en senere indsats mulig.



Indholdsfortegnelse

	Side
CORSA—A	
Hjul og dæk	4
Dæk for GT-biler	4
ASCONA—C	
Karosseri, udstyr	5
Generelt	5
Glas-skyde-løftetag	6
Skydesæde	7
Styretøj	8
Højdeindstilleligt rat	8
Elektrisk udstyr, instrumenter	9
Stop-start-system	9
REKORD—E	
Bremser	15
Opel-ABS	15
Motor	18
22 E-CIH	18
SENATOR/MONZA	
Motor	29
22 E-CIH	29
25 E-CIH	30
23 TD-OHC	31
Transmission	32
OPEL 4-trins-Automatic	32

Hjul og dæk

Corsa-A/Corsa-A TR modellerne er i det væsentlige overtaget fra modelår '84 dog med ændringer der er i overensstemmelse med den tekniske videreudvikling.

Dæk for GT-biler

Corsa-A GT biler bliver forsynet med stålradialdæk af størrelsen 175/70 SR 13 — 80 S som yderligere special-udstyr.

Dækkene monteres på de nye stål-sportspladehjul 5 J x 13 med kendetegn "FL" og må ikke benyttes sammen med snekæder.

I forbindelse med dækkene 175/70 SR 13 — 80 S er der monteret et speedometer med vej-omdrejningstallet

$$W = 1137 \text{ (km) eller } W = 1829 \text{ (miles)}$$

i bilen.

Dæklufttryk (overtryk) i kPa (bar)			
indtil 3 personer		fuld belastning	
for	bag	for	bag
150 (1,5)	150 (1,5)	170 (1,7)	230 (2,3)

Yderligere udstyr:

Såfremt den afvigende dækstørrelse 175/70 SR 13 — 80 S ikke allerede er indført i bilens papirer, skal den godkendes af den kompetente myndighed i overensstemmelse med den nationale lovgivning i det pågældende land.

Karosseri, udstyr

Generelt

De vigtigste funktionelle forbedringer på Ascona-C:

- Lygteglasset på forlygter og blinklygter er gjort større for at formindske spalten mellem motorhjelmene, forskærmene og forlygterne. Endvidere er overkanten af den forreste kofanger ændret, hvorved der opnås en yderligere reduktion af luftmodstanden.
Ny c_w -værdi for sedan 0,385 (tidl. 0,39).
Ny c_w -værdi for hatchback 0,37 (tidl. 0,38).
- Det indefra indstillelige sidespejl er nu standard-udstyr på alle Ascona-C modeller.
- Førerspejlet med holder er klæbet på forruden på alle Ascona-C modeller.
- Den nye hæk-udformning med gennemgående reflektorliste får bilen til at se bredere ud og øger desuden trafiksikkerheden.
- På hatchback-modeller er hækdørhåndtaget integreret i låsehuset. I biler med central dørlåsning er også hækdøren omfattet af dette system.
- De sortlakerede stål-pladehjul er udstyrede med nye sølvfarvede, fuldt dækkende hjulplader (undtagen sport-pladehjul 5 1/2 J x 14).

Karosseri, udstyr

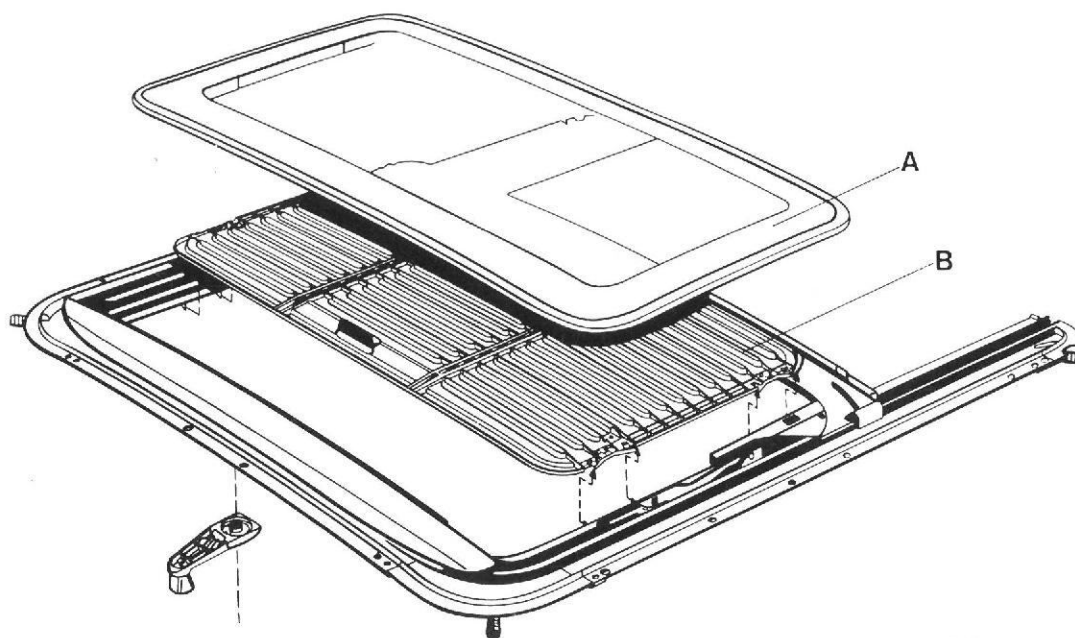
Glas-skyde-løftetag

Som special-udstyr tilbydes et glas-skyde-løftetag.

Dette udstyr kombinerer fordelene ved et konventionelt skydetag med fordelene ved et glas-soltag.

Glastaget "A" kan normalt åbnes bagtil og løftes op fra bagkanten. Betjeningen foregår manuelt ved hjælp af et håndsving.

En blende "B", der kan forskydes i længderetningen med hånden, virker som solfilter.



C 0307

Service-litteratur

De for istandsættelse nødvendige arbejdsoperationer bliver beskrevet i mikroplanfilm Service-Anvisninger Ascona C, udgave 09/84. Standard-reparationstiderne bliver medtaget ved revision af bestående mikroplanfilm med standardtider.

Karosseri, udstyr

Skydesæde

For alle Ascona-C biler kommer et nyt sikkerhedsprincip til at gælde for forsæderne.

Det er det i konstruktionsmæssigt henseende ny-udviklede skydesæde med seletås på selve sæderammen.

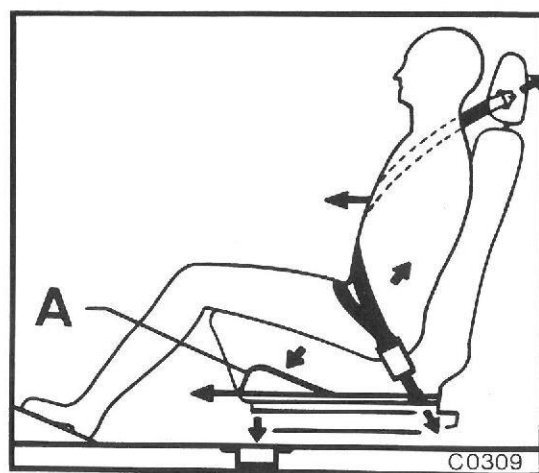
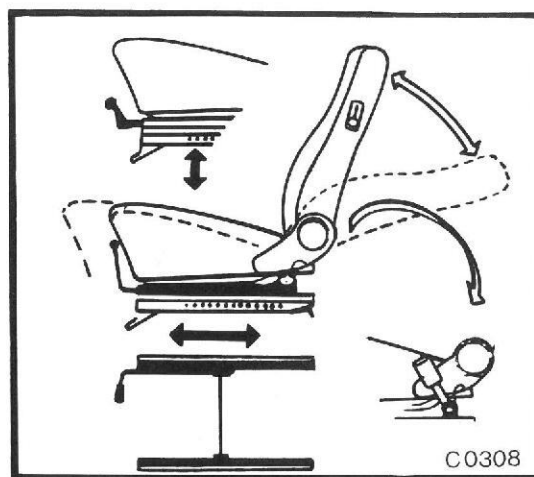
Sædet er monteret på to skinner, hvilket har muliggjort en letgående indstilling af sædet frem og tilbage på ca. 200 mm.

Som ekstra-udstyr tilbydes højdeindstilling af forsædet.

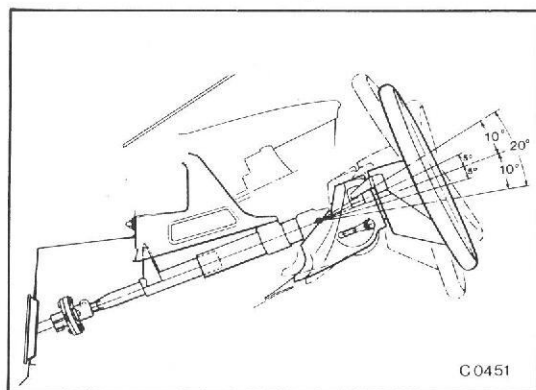
De to betjeningsgreb for henholdsvis længdeindstilling og højdeindstilling er anbragt på sædeforsiden.

Seletåsen er nu fastgjort direkte på den forstærkede sæderamme. Det betyder, at der er en konstant seleanlægsvinkel i alle forsædestillinger. Som følge heraf er sikkerhedssele ikke i vejen, når sædet skal indstilles eller bilens betjenings-elementer benyttes. Forsædeselen er let og bekvem at anvende.

Under den forreste del af sædefladen sørger en "sæderampe A" for, at polstringen i tilfælde af kollision ikke bliver trykket så meget sammen, at passageren kan komme til at "dykke" ned under selet.



Styretøj



Højdeindstilleligt rat

Ascona-C biler kan udstyres med en ratsøjle med "højde-indstilleligt rat" som ekstra-udstyr.

Indstilling af rattet i 5 stillinger foretages ved træk i en arm — til venstre under signalkontakten — i retning af rattet.

D.v.s. at rattet fra midterstillingen kan flyttes i to trin (2 gange 5å) henholdsvis opad eller nedad.

Den samlede opbygning af ratsøjlen samt visse styretøjsdele og betjenings-elementer (f.ex. rat med blinkerreturstilling, rat- og tændingslås, signal- og viskerkontakt) er i deres konstruktion i stor udstrækning tilpasset "ratsøjlen med fast rat".

Ved istandsættelsesarbejder på den specielle ratsøjle er det kun nødvendigt at benytte 3 nye special-værktøjer sammen med de hidtil anvendte:

KM—583 Adapter for afmontering og montering af låsering ved ratakslen

KM—584 Af- og påmonteringsværktøj højdeindstillingens trykfjeder

KM—J—21854—01 Afmonteringsværktøj for drejepunkt-lejebolten

Service-litteratur

De for istandsættelse nødvendige arbejdsoperationer bliver beskrevet i mikroplanfilm Service-anvisninger Ascona-C, udgave 09/84. Standard-reparationstiderne bliver medtaget ved revision af bestående mikroplanfilm med standardtider.

Elektrisk udstyr, instrumenter

Stop-start-system

Med i en brændstofbesparelses-pakke er et STOP-START-SYSTEM, der tilbydes som ekstra-udstyr til Ascona-C biler med 13 S-motor og 5-trins gearkasse (brændstofbesparende "W"-hjulsæt).

Det opfylder grundkravene om at spare brændstof, at beskytte miljøet mod unødigt afgivelse af skadelige stoffer og at reducere motorstøjen, når bilen holder stille.

Brændstofbesparelsen andrager ca. 10% ved bykørsel.

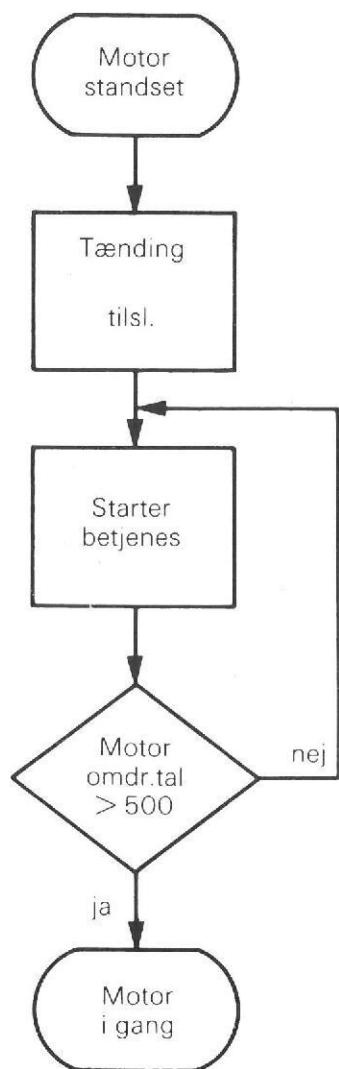
Stop-Start-Systemet giver under visse betingelser mulighed for at stoppe motoren automatisk og at starte den igen ved betjening af koblingspedalen.

Elektronikken kan til- og frakobles over en hovedkontakt.

Uafhængigt af om systemet er tilkoblet, kan motoren altid stoppes og startes igen ved hjælp af rat- og tændingslåsen.

For at skåne batteriet slukker kørelyset samtidig med at motoren stopper.

Elektrisk udstyr, instrumenter



Førstestart-funktioner

Førstestart-funktionen indledes, når følgende forudsætninger er til stede:

- Hovedkontakten skal være tilsluttet.
- Den første start af motoren skal være sket over rat- og tændingslåsen.
- Motoromdrejningstallet skal være højere end 500 min^{-1} for at systemet indkobles.

Hvis disse betingelser er opfyldt, kan man efter behag foretage mange automatiske stop og starter, indtil systemet igen udkobles, ved at tændingen afbrydes.

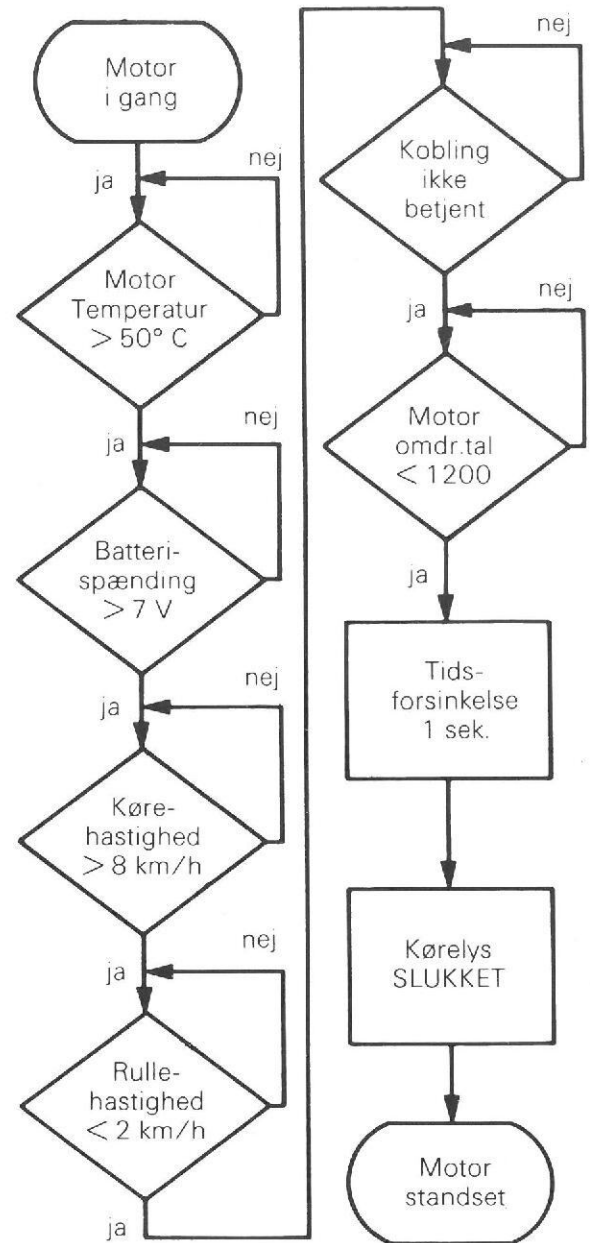
Elektrisk udstyr, instrumenter

Stop-funktioner

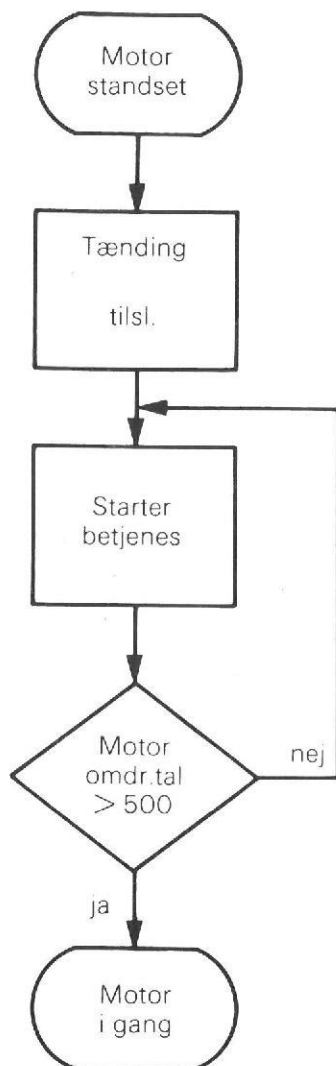
Den automatiske stop-funktion indledes, når følgende forudsætninger er til stede:

- Motortemperatur højere end 50° C
- Batterispænding højere end 7 V
- Kørselhastighed over 8 km/h efter en start
- Rullehastighed mindre end 2 km/h
- Kobling ikke i funktion (koblingskontakt lukket)
- Motoromdrejningstal mindre end 1200 min⁻¹
- Forløb af en forsinkelsestid på ca. 1 sek.

Hvis disse betingelser er opfyldt, stopper motoren inden for ca. 1 sek. ved afbrydelse af ledningen til tændspoleklemme "1".



Elektrisk udstyr, instrumenter



Førstestart-funktioner

Førstestart-funktionen indledes, når følgende forudsætninger er til stede:

- Hovedkontakten skal være tilsluttet.
- Den første start af motoren skal være sket over rat- og tændingslåsen.
- Motoromdrejningstallet skal være højere end 500 min^{-1} for at systemet indkobles.

Hvis disse betingelser er opfyldt, kan man efter behag foretage mange automatiske stop og starter, indtil systemet igen udkobles, ved at tændingen afbrydes.

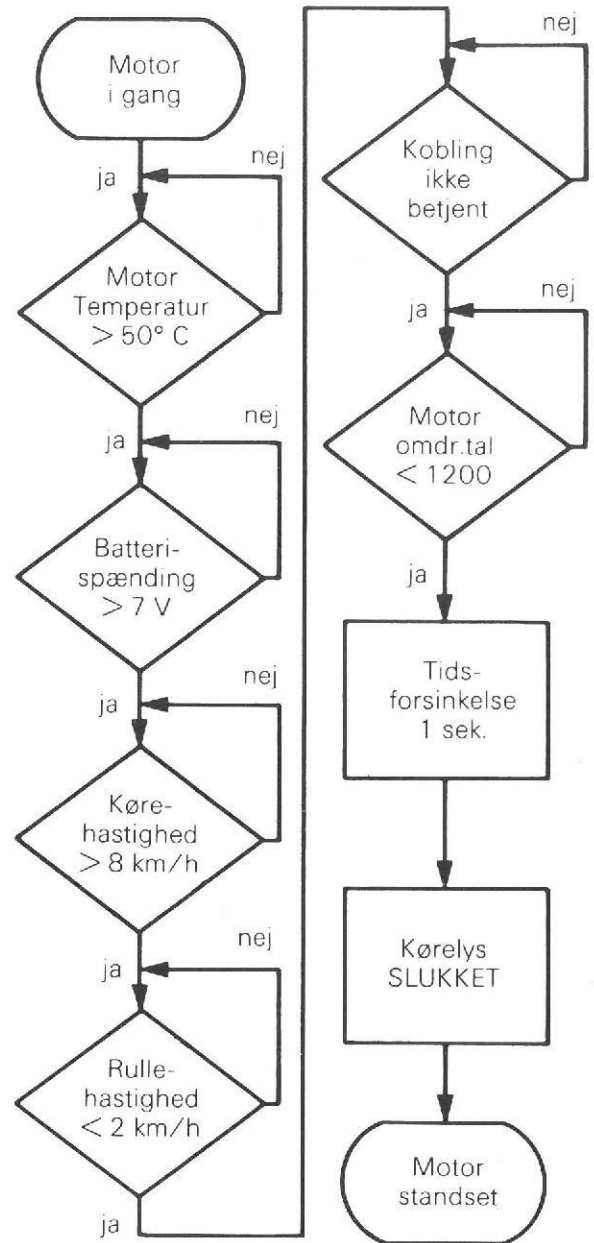
Elektrisk udstyr, instrumenter

Stop-funktioner

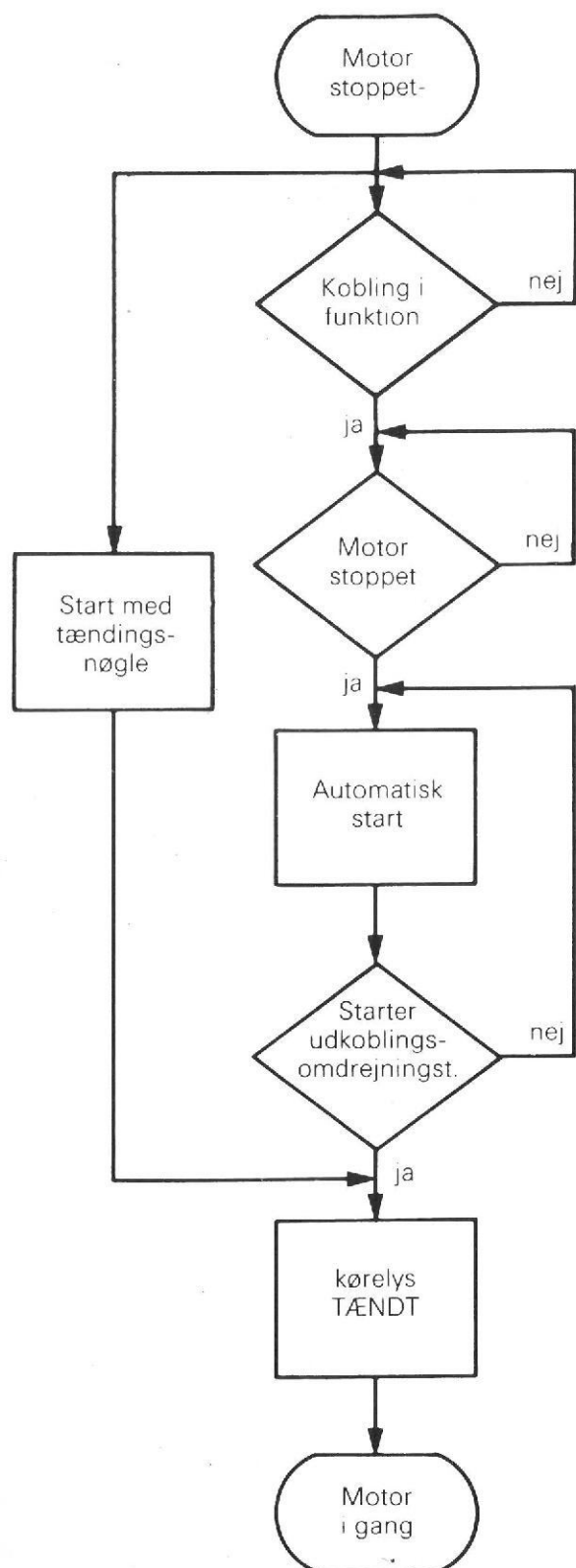
Den automatiske stop-funktion indledes, når følgende forudsætninger er til stede:

- Motortemperatur højere end 50° C
- Batterispænding højere end 7 V
- Kørselshastighed over 8 km/h efter en start
- Rullehastighed mindre end 2 km/h
- Kobling ikke i funktion (koblingskontakt lukket)
- Motoromdrejningstal mindre end 1200 min⁻¹
- Forløb af en forsinkelsestid på ca. 1 sek.

Hvis disse betingelser er opfyldt, stopper motoren inden for ca. 1 sek. ved afbrydelse af ledningen til tændspoleklemme "1".



Elektrisk udstyr, instrumenter



Start-funktioner

Den automatiske startfunktion indledes, når følgende forudsætninger er til stede:

- Kobling i funktion (koblingskontakt åben)
- Motor stoppet (motoromdrejningstal mindre end 30 min⁻¹)

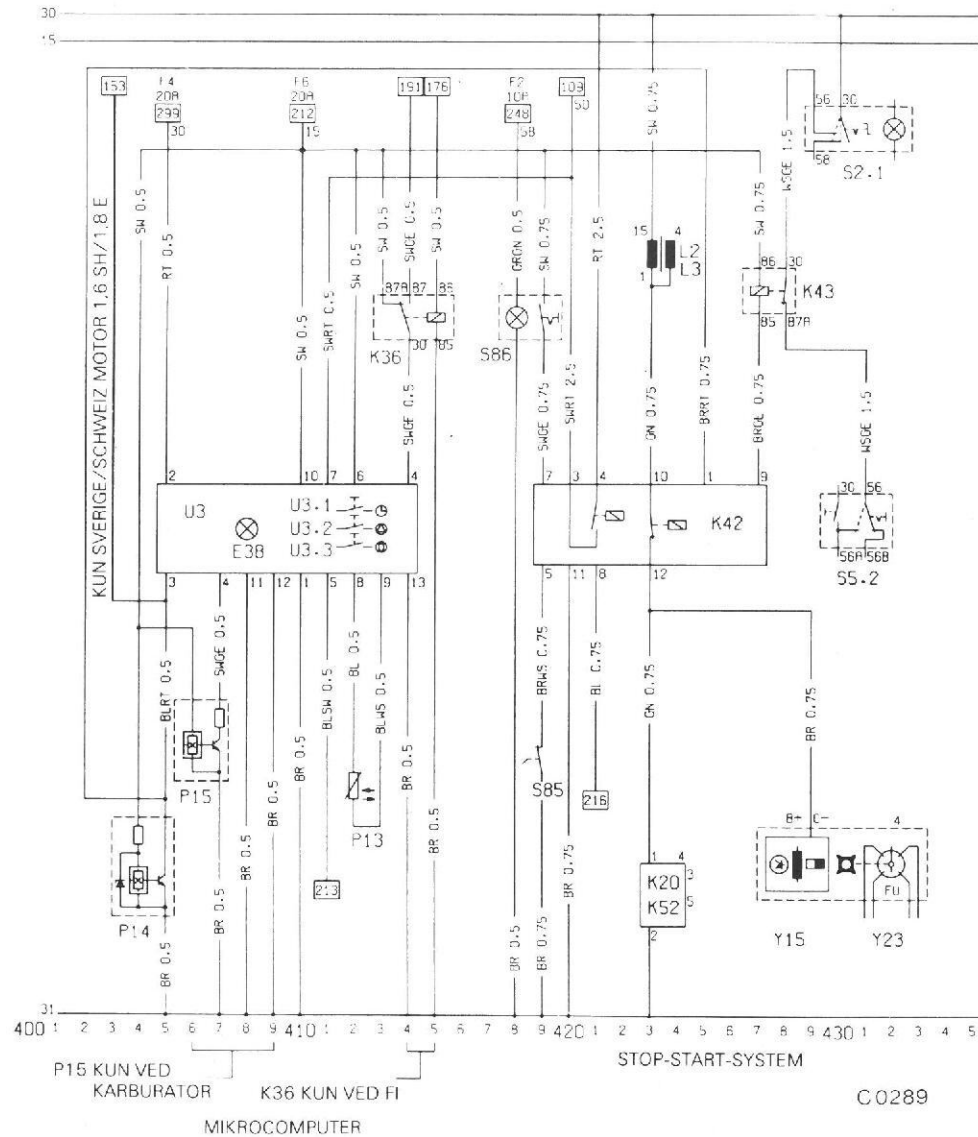
Sikkerheds-funktioner

Stop-start-systemet er selvovervågende, d.v.s. fejl i systemet fører ikke til at bilen svigter eller til at der opstår funktionsforstyrrelser under kørslen. Hvis der foreligger en fejl gennemføres den automatiske stop-start ikke mere. Der sker ikke noget automatisk stop, hvis der ikke nås en rullehastighed på ca. 8 km/h i forbindelse med en start.

Kontrollamperne for tænding og olietryk virker som indikatorer for stop-start-funktionen.

Elektrisk udstyr, instrumenter

Strømskema med forklaring



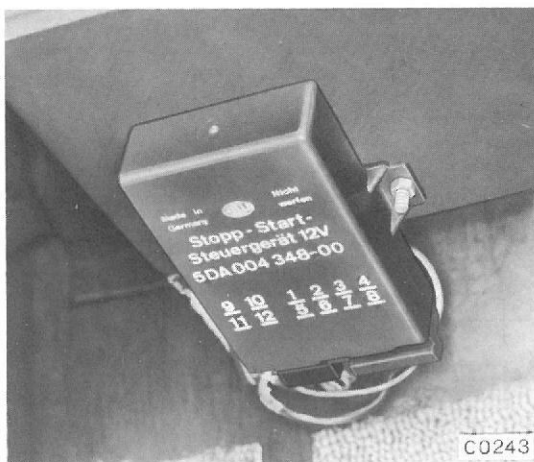
E38	Lampe — mikrocomputer	408	S5.2	Kontakt — nærlys	431
K20	Tændingsmodul — tændspole TSZ	423	S85	Kontakt — kbl.pedal stop/start	419
K36	Relæ — mikrocomputer	414	S86	Kontakt — stop/start	418
K42	Styredel stop/start	425	U3	Mikrocomputer	406
K43	Relæ — stop/start	427	U3.1	Kontakt — forrang ur	412
K52	Tændingsmodul — tændspole EZL	423	U3.2	Kontakt — funktionsvalg	412
L2	Spole — TSZ Hall-sender syst.	423	U3.3	Kontakt — funktionsudlæs. og betjening	
L3	Spole — TSZ induktiv-sender syst.	423		stopur og timer/minutter	
P13	Sender — udetemperatur	413		Indstilling	412
P14	Sender — vejstrækning		Y15	Induktivsender med tændingsmodul	429
P15	Mængdemåler — brændstof	407	Y23	Strømfordeler — TSZ Induktivsender system	
S2	Lyskontakt				
S2.1	Lyskontakt	430	X2	Stiktilslutning — ekstra-forbruger	432
S5	Signalkontakt				439

Elektrisk udstyr, instrumenter

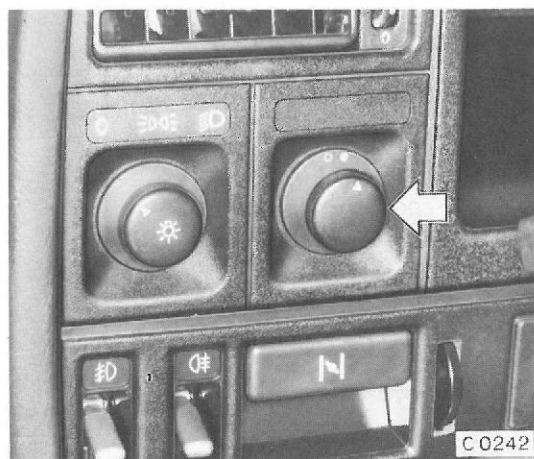
Kontrol

Elektronikken skal ikke kontrolleres.

Når tilslutningsstikket er trukket af styredelen, kan periferi-kontakterne samt spændingsforsyningen kontrolleres (se strømskemaet).



Styredelen er skruet på undersiden af handskerummet.



Hovedkontakten sidder til højre ved siden af lyskontakten.

Service-litteratur

De for istandsættelse nødvendige arbejder er planlagt offentliggjort i mikroplanfilm Service-Anvisninger Ascona-C, udgave 09/84. Standard-reparationstiderne vil blive medtaget ved revision af bestående mikroplanfilm med standardtider.

Bremser

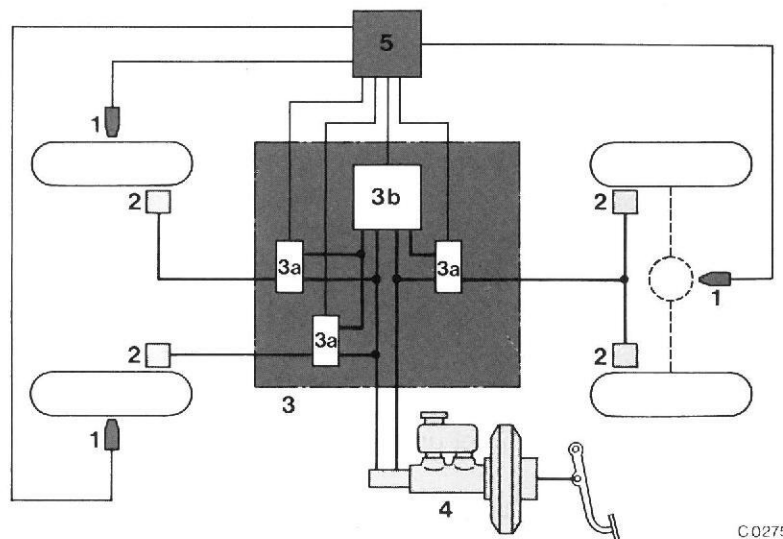
Opel-ABS

Montering af OPEL—ABS som ekstra-udstyr vil ske fra ca. november/december 1984 i alle Rekord-E biler.

Virkemåden for ABS er den samme som for det udstyr, der monteres i Senator/Monza.

Opbygningen af systemet i Rekord-E adskiller sig på forskellige punkter fra systemet i Senator/Monza, hvilket der vil blive gjort rede for i enkeltheder i vedkommende tekniske litteratur.

En væsentlig forskel er f.ex., at baghjulshastigheden ikke konstateres direkte ved hjulene eller akslerne, men opfattes af en impulssender, der er presset på spidshjulet. Omdrejningstalsføleren indsættes direkte i bagakselhuset og videregiver de tilhørende impulser til den elektroniske styredel.

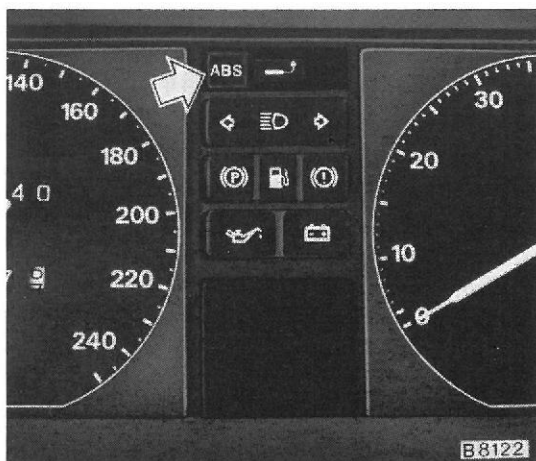


C0275

Skematisk fremstilling af OPEL—ABS

- 1 Omdrejningstalsføler
- 2 Hjulbremsecylinder
- 3 Hydroaggregat
- 3a Magnetventiler
- 3b Returpumpe
- 4 Tandem-hovedbremsecylinder
- 5 Elektronisk styredel

Bremser



ABS-kontrollampe

I biler med OPEL—ABS er ABS-kontrollampen placeret i instrumenthuset — foroven til venstre. ABS-symbolet lyser, når tændingen sættes til, og det slukker, når motoren er startet.

Hvis kontrollampen ikke slukker, eller hvis den af og til eller hele tiden lyser under kørslen, er der en fejl i systemet.

Det konventionelle bremsesystem er dog stadig funktionssdygtigt.

Omdrejningstalsføler

Omdrejningstalsfølerne for forhjulene er monteret i styrespindlerne og skal ikke indstilles med afstandsskiver efter impulssenderne — der er presset på hjulnavene.

Omdrejningstalsføleren for baghjulene er anbragt på højre side af bagakselhuset — set i kørselsretningen.

Den dertil hørende impulssender er presset på spidshjulet.

Den konstaterer middelhastigheden for begge baghjul.

Hydroaggregat

Hydroaggregatet befinder sig i motorrummet under tandem-hovedbremsecylindren (undt. 18 S-motor).

På biler med 18 S-motor er hydroaggregatet anbragt ved højre hjulkasse — set i kørselsretningen — foran fjederbenskuplen. Hydroaggregatet består af magnetventilerne, et lagerkammer for hver bremsekreds og returpumpen.

Uafhængigt af trykket i tandem-hovedbremsecylindren kan det holde eller reducere væsketrykket til hjulcylindrene under reguleringen.

Bremser

Elektronisk styredel

På Rekord-E er den elektroniske styredel — lige som på Senator/Monza — monteret ved venstre fodplads på venstre side. Den udnytter signalerne fra omdrejningstalsføleren og finder ud fra dem det hjulslip, der er tilladt for optimal bremsning.

Den regulerer gennem styrebefalinger det dertil nødvendige bremsetryk.

Desuden kontrollerer og overvåger styredelen systemet under kørslen.



Kontrol

Kontrollen med systemet — efter at ABS-kontrollampen har lyst — udføres med Universal-Prøvedapter KM—566—1 i forbindelse med Prøveledning KM—566—2.

Afmontering og montering af aggregater og enkeltdele i OPEL—ABS foregår, med mindre forskelle, i princippet som på Senator/Monza.

Vigtigt!

Alle Rekord-E biler bliver fra modelår '85 udstyret med "plastic-betrukne bremserør"

Service-litteratur

De for istandsættelse nødvendige arbejdsoperationer samt en kontrol-anvisning for ABS bliver offentliggjort i supplement nr. 7 til værkstedshåndbog Rekord-E, udgave 10/84.

Standard-reparationstiderne vil blive medtaget ved revision af bestående mikroplanfilm over standardtider.

Motor

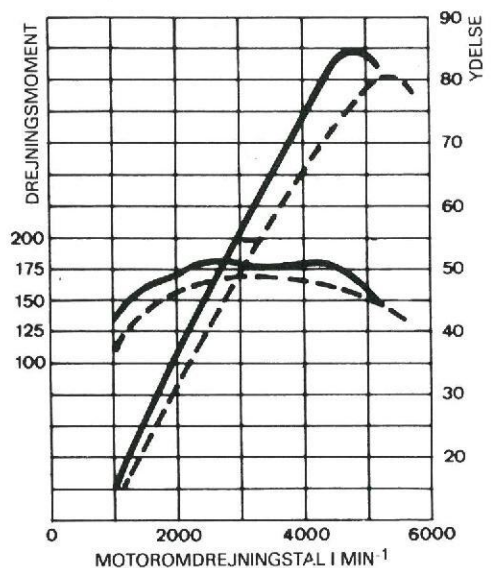
22 E-CIH

Til Rekord-E er der udviklet en ny 2,2 ltr.-indsprøjtningmotor på basis af den gennemprøvede 2,0 ltr.-CIH-motor (foreløbig ikke for Sverige/Schweiz-biler).

Hovedmålene med udviklingen af dette nye driv-aggregat var

- Nedsættelse af benzinformbruget
- Reduktion af udstødnings-forureningen
- Forøgelse af drejningsmomentet

Uden at ændre den kendte grundkonstruktion for CIH-motorfamilien blev der opnået et højt drejningsmoment ved lave motoromdrejninger gennem tilpasning af en række motordele og af blandingssystemet.



C 0568

Motor	22 E	20 E
Nominel ydelse	85 kW/ 4800 min ⁻¹	81 kW/ 5400 min ⁻¹
Drejningsmoment	182 Nm/ 2800 min ⁻¹	162 Nm/ 3000 min ⁻¹

Det højere drejningsmoment blev i første række nået gennem 10% forøgelsen af slagvolumen, medens effekten kun blev hævet lidt.

Motor

Med LE-Jetronic med skubafbrydelse og tomgangs-fyldningsregulering (LFR), samt den elektroniske tændingskarakteristik-styring er højmoderne computer-understøttede systemer integreret i 2,2 ltr.-motoren.

Her er en sammenfatning af de vigtigste modifikationer:

- Ny krumtapaksel med 5 hovedlejer, større slaglængde og 4 kontravægte
- Nyt stempel med reduceret ribbehøjde og lavere vægt
- Kortere stempelpind (vægtreduktion)
- Ændret forbrændingskammer
- Ændrede udstødnings- og indsugningskanaler
- Større udstødnings- og indsugningsventiler
- Ny knastaksel med udpræget drejningsmoment-karakteristik
- Nyt indsugningsrør
- Topstillings-viser
- Ændret udstødning
- LE-Jetronic med tomgangs-fyldningsregulering og skubafbrydelse
- Elektronisk tændingskarakteristik-styring

Kørselsdata og benzinformbrug

Model	Motor	Gear-kasse	Akselud-vekling	Top-hastig-hed km/h	Benzinformbrug i ltr/100 km DIN 70030 del I			
					By-kørsel	konstant 90 km/h	konstant 120 km/h	Euro-Mix
Sedan	22 E	MT-4	3,27*	187	10,4	6,2	8,2	8,3
		MT-5	3,45	190	10,6	6,0	8,0	8,2
		AT-3	3,27*	181	10,8	7,0	8,8	8,9
Caravan	22 E	MT-4	3,45	182	10,5	6,8	9,1	8,8
		MT-5	3,45	185	10,6	6,4	8,6	8,5
		AT-3	3,45	176	11,0	7,6	9,7	9,4

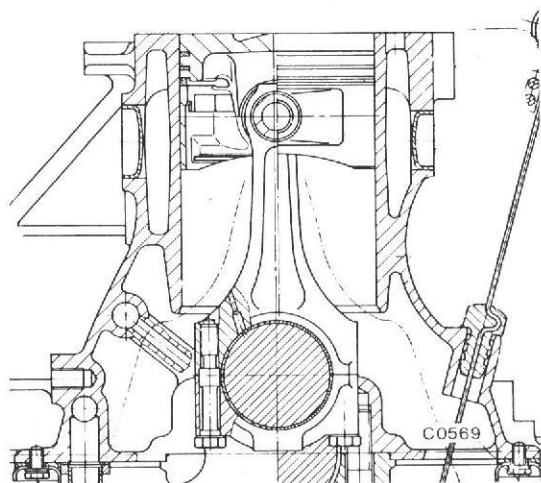
*3,45 med anhængerpakke

Motor

Cylinderblok

De generelle mål samt cylinderafstanden er overtaget fra 20 E-motoren, for at de eksisterende fabrikations-anlæg kunne udnyttes.

Den nye smedeståls-krumtapaksel med fem hovedlejer og fire kontravægte har en slaglængde på 77,5 mm (20 E = 69,8 mm) og en specielt afstemt krumtapaksel-svingningsdæmper.



Ved anvendelse af stempler med 7,7 mm mindre kompressionshøjde (ribbehøjde), samt materiale- og dimensionsændringer for stempelringene kunne der opnås en væsentlig friktions-formindskelse.

Topstykkebolte

Topstykkeboltene i 22 E-motoren tilspændes i produktionen og i service efter vinkeltilspændingsmetoden.

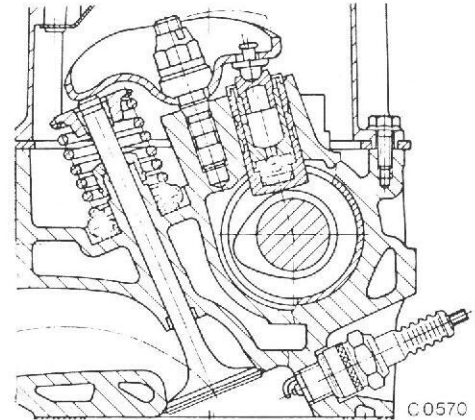
Gennem denne foranstaltning viste det sig, at 1000 km-inspektionen kan bortfalde.

Motor

Topstykke

For at nå målsætningen "reduktion af forbrug og skadelige stoffer" blev topstykket for 22 E-motoren fuldstændigt omarbejdet.

Det vigtigste særkende er det kileformede, asymmetriske forbrændingskammer, der muliggør en god blandings-hvirvling og en forbrænding med ringe forurening.



For opnåelse af et gunstigt forløb af motor-drejningsmomentet samt den tilstræbte nominelle motor-effekt var en optimering af motorens ånding nødvendig. Ved anvendelse af et computerprogram er indsugningskanalerne strømningsgunstigt udformede. Ventilhedernes diameter er for get (45 mm og 40 mm).

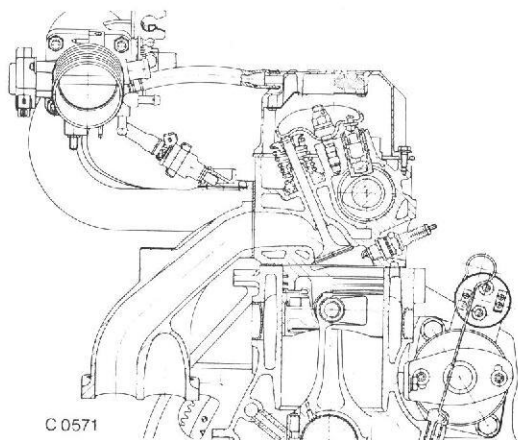
Det velkendte ventildrev — knastaksel med fire lejer med hydrauliske løftere — blev bibeholdt.

Knastform, ventiltider og -løftehøjde er nye, svarende til målsætningen forbedring af "drejningsmoment og ydelse, samt tomgang og udstødning".

Den nye knastaksel er fremstillet efter hårdstøbnings-metoden. Enderne af de hydrauliske løftere er induktionshærdede.

Herved opnås en optimal materiale-parring.

Motor



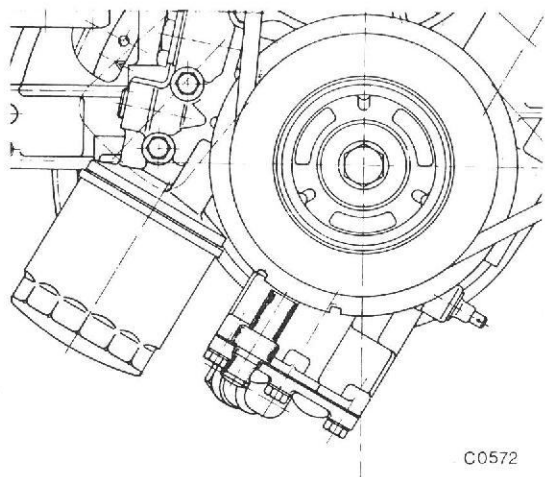
Indsugningsgrenrør

Sugerørvolumen, sugearmlængde og grenrørsdiameter er ny og er sammen med LE-Jetronic tilpasset til 2,2 ltr.-motoren.

Udstødningssystem

Udstødningsgassen fra 1. og 4., samt fra 2. og 3. udstødningskanal samles i udstødningsgrenrøret.

Gennem et 900 mm langt dobbeltrør (bukserør) når den til et enkeltrør med forreste og bageste lyddæmper.



Topstillingssender

Den nye 22 E-motor er udstyret med en topstillingssender-anordning. Optagelsen for topstillingssenderen er anbragt godt tilgængelig på forkammeret (oliepumpehuset).

Med en topstillingsmåler (f.ex. Opel-Tester) er det muligt at foretage en nøjagtig måling af omdrejningstal og tændingsvinkel.

Motor

Oliepumpe

Pakningen mellem oliepumpehus og oliepumpedæksel er erstattet af tætningsmiddel.

Derved er oliepumpehjulenes aksiale tolerance reduceret, hvilket har medført en forøgelse af pumpe-ydelsen ved varmtomgang.

LE-Jetronic

22 E-motoren er udstyret med en LE-Jetronic i forbindelse med en tomgangs-fyldningsregulering (LFR).

Indsprøjtning-anlægget svarer til det anlæg, der siden januar 1983 har været monteret i Senator/Monza med 30 E-motor.

Styredel

Gennem en elektronisk styret skub-afbrydelse, hvis udløsning sker over tomgangskontakten i gasspjældskontakten, opnås en reduktion af benzinforbruget.

Tomgangs-fyldningsregulering (LFR)

Gennem LE-Jetronic i forbindelse med tomgangs-fyldningsreguleringen er der en systemoverensstemmelse i 22 E-, 25 E- og 30 E-motorerne.

De fleste informationsgivere er af samme **konstruktion**.

Fordelene ved LFR er:

- Lavere benzinforbrug gennem lavere tomgangshastighed
- Konstant tomgangshastighed under alle driftsbetingelser
- Ingen tomgangs-justering

Motor

Dele og tilhørende del-numre i indsprøjtningssystem med tomgangs-fyldningsregulering.

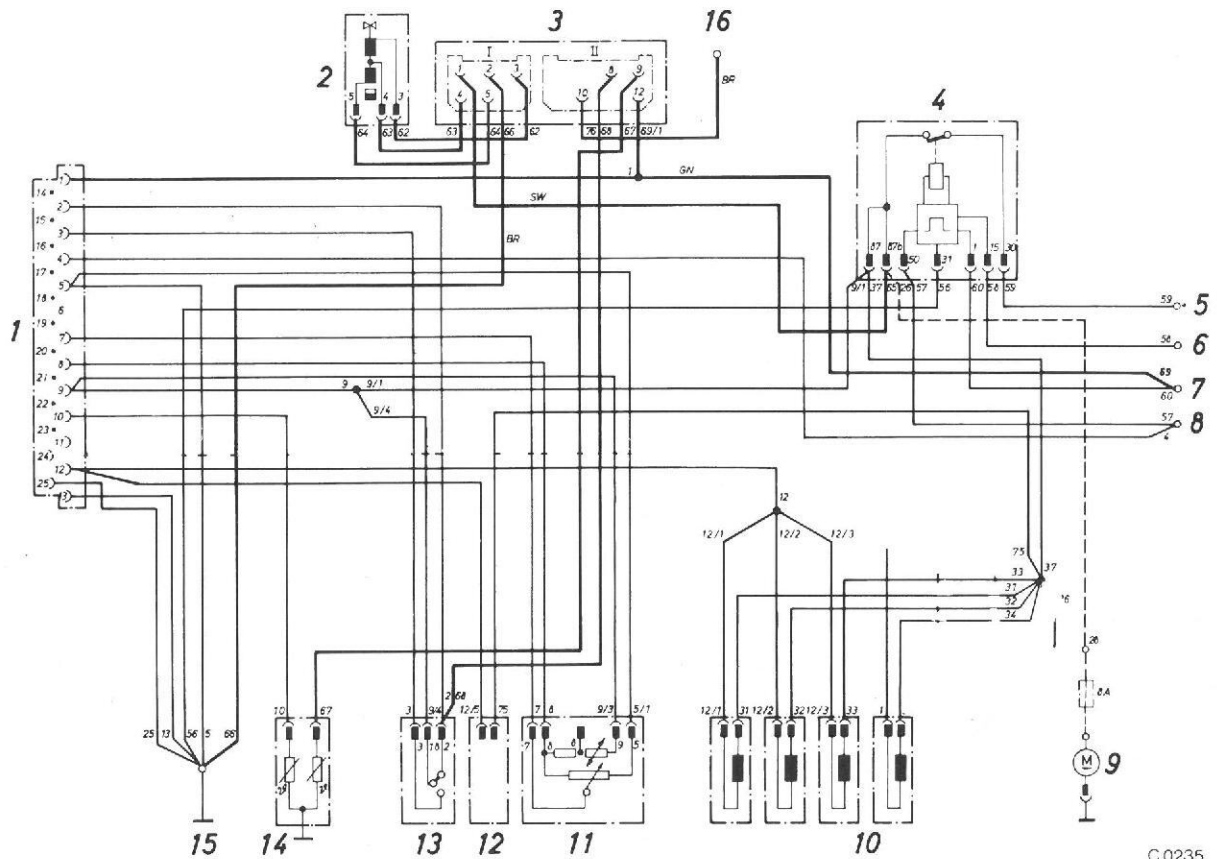
Dele	22 E	25 E **)	30 E
Styredel Klæbemærke	90 194 928 brun	90 194 356 grå	90 156 369 rosa
Luftmængdemåler Farvepunkt	90 194 931 brun	90 194 357	90 169 181
Gasspjældskontakt	90 122 534		
Temperaturføler	90 183 892		
Indsprøjtningssystem	90 144 511		
Benzinpumpe	9 292 723		
Trykregulator Tryk i bar	90 215 731 2,5		9 281 047 3,0
Ledningsnet	90 058 208	90 062 967	90 149 176
Benzin- membrandæmper	90 067 820		
Tomgangsregulator MT (farvepunkt) AT (farvepunkt)	*) 90 194 929 (beige) 90 194 930 (brun)	90 200 719 (blå) 90 194 543 (okker)	
Tomgangsstillere	90 183 101		
Styrerelæ	90 158 189		
Benzinfilter	90 169 150		

*) 22 E-motor med 5-trins gearkasse og klima-anlæg = 90 215 730 (grøn)

***) Motordata for 25 E-motor se under Senator/Monza, side 30

Motor

Strømskema LE-Jetronic med tomgangs-fyldningsregulering for 22 E-motor



C0235

- | | | | |
|---|----------------------------------|----|-------------------------------------|
| 1 | Stikliste (styredel) | 9 | Benzinpumpe |
| 2 | Tomgangsstiller | 10 | Indsprøjtningventiler |
| 3 | Tomgangsregulator (styredel) | 11 | Luftmængdemåler |
| 4 | Omdrejningstalsrelæ | 12 | Mikrocomputer |
| 5 | Tilslutning B+ | 13 | Gasspjældskontakt |
| 6 | Tilslutning kl. I5 (tændingslås) | 14 | Temperaturføler |
| 7 | Tilslutning kl. I (tændspole) | 15 | Centralstel |
| 8 | Tilslutning kl. 50 (starter) | 16 | Stilledning for tomgangsindstilling |

Motor

Tændingsanlæg med elektronisk tændingskarakteristik-styring

For at nå målsætningen

- gunstigt benzinforbrug
- lav udstødnings-emission
- optimal kørsel
- vedligeholdelsesfrit tændingssystem

er 22 E-motoren udstyret med en elektronisk tændingskarakteristik-styring.

Dette tændingssystem blev første gang indført fra modelår '84 med følgende motorer:

30 E-motor (undt. Sverige/Schweiz)

S 16 SH-motor (Sverige/Schweiz)

S 18 E-motor (Sverige/Schweiz)

Den elektroniske tændingskarakteristik-styring arbejder med større nøjagtighed samt vedligeholdelsesfrit i hele motorens levetid.

I tændingsforstillingsdelen er der i alt lagret 8 karakteristikker.

Konstruktion og virkemåde for dette elektroniske tændingsanlæg er beskrevet udførligt i "Tekniske Nyheder og Informationer, modelår '84".

Motor

Styringen mod de 8 forstillingskurver foregår som ved 25 E- og 30 E-motoren over 3 indgange.

Kontaktlogik

		åben (L)	lukket(H)
Indgang 6	Gasspjældskontakt		x (tomgang/ skub)
		x (dellast/ fuldlast)	
Indgang 14	gasspjældskontakt	x (dellast/ tomgang)	
			x (fuldlast)
Indgang 7	(last- og temperaturafhængig)	x ¹⁾	
			x ²⁾

1) Er alle 3 kontakter lukkede = L-position

2) Er en kontakt åben = H-position

A	B	C	Kurve	Nr.
H	H	H	Grundindstilling	1
H	H	L	Grundindstilling	2
H	L	H	Tomgang-skub forbrug	3
H	L	L	Tomgang-skub udstødning	4
L	H	H	Fuldlast	5
L	H	L	Fuldlast	6
L	L	H	Dellast forbrug	7
L	L	L	Dellast udstødning	8

Motor

Kontroller hhv. indstil tændingstidspunktet

Bring motoren på arbejdstemperatur (60° til 80° C olie).

Sluk for forbrugere.

Træk stikket af gasspjældskontakten og kortslut alle tre kontakter i kabelstikket (2, 18, 3). Træk slangen af vakuumdåsen og luk den.

Lad motoren gå (tomgangs-omdrejninger).

Kontroller tændingstidspunktet med topstillings-måler. Der skal være 10° KA fortænding.

Bring omdrejningstallet op på 2000 min⁻¹ kortvarigt. Mærkerne skal stadig flugte.

Sæt slangen på vakuumdåsen ved tomgangshastighed. Tændingstidspunktet flytter sig 10° til 16° KA fortænding.

Træk kortslutningsstikket af og sæt kabelstikket på gasspjældskontakten.

Kontrol af LE-Jetronic

Kontrollen af LE-Jetronic udføres med OPEL-Universal-Prøveadapter KM—566—1 i forbindelse med Prøveledning KM—566—3.

Prøveprogrammet er beskrevet i en Teknisk Information.

Kontrol af tomgangs-fyldningsregulering (LFR)

Til kontrol af LFR er der udviklet et adapterkabel "KM—568", der kan leveres fra modelår '85. Med dette adapterkabel, der indkobles mellem tomgangs-stiller og ledningsnet, kan tastforholdet (åbning af stilleren) måles hurtigere og nøjagtigere end tidligere på alle 22 E-, 25 E- og 30 E-motorer (undt. Sverige/Schweiz-biler).

Service-litteratur

De for istandsættelse nødvendige arbejdsoperationer for 22 E-motoren med tomgangs-fyldningsregulering og elektronisk tændingskarakteristik-styring beskrives i supplement nr. 7 til værkstedshåndbog Rekord-E, udgave 10/84. Standard-reparationstiderne vil blive medtaget ved revision af bestående standardtids-mikroplanfilm.

Motor

22 E-CIH

Den nye 2,2 ltr.-indsprøjtningmotor med LE-Jetronic, tomgangs-fyldningsregulering og elektronisk tændingskurve-styring monteres fra modelår '85 i Senator/Monza biler. 22 E-motoren erstatter den tidligere i Senator/Monza monterede 20 E-motor (undt. Sverige/Schweiz biler).

Her drejer det sig om den samme motor, som også Rekord-E er udstyret med fra modelår '85.

Den udførlige beskrivelse findes under "Rekord-E".

Motorydelse

Motor	Slagvolumen in cm ³	Kompression	Ydelse kW ved min ⁻¹	Drejningsmoment Nm ved min ⁻¹
22 E	2197	9,4	85/4800	182/2600

Kørselsdata og benzinforbrug

Model	Motor	Gear- kasse	Akselud- veksling	Top- hastig- hed km/h	Benzinforbrug i l/100 km DIN 70030 del I			
					By- kørsel	konstant 90 km/h	konstant 120 km/h	Euro- Mix
Sedan	22 E	MT-4	3,45	180	10,8	7,1	9,3	9,1
		MT-5	3,70	183	11,2	6,7	8,8	8,9
		AT-4		178	11,7	6,5	8,5	8,9
Coupé	22 E	MT-4	3,45	185	10,8	6,9	8,9	8,9
		MT-5	3,70	188	11,2	6,5	8,4	8,7
		AT-4		183	11,7	6,3	8,1	8,7

Kontrolarbejder

Kontrol af LE-Jetronic, tomgangs-fyldningsregulering samt tændingsanlægget udføres som beskrevet under "Rekord-E".

Service-litteratur

De ved istandsættelse nødvendige arbejdsoperationer for 22 E-motoren med tomgangs-fyldningsregulering og elektronisk tændingskurve-styring beskrives i supplement nr. 3 til værkstedshåndbog Senator/Monza, udgave 11/84. Standard-reparationstiderne vil blive medtaget ved revision af bestående standardtid-mikroplanfilm.

Motor

25 E-CIH

25 E-motoren i Senator/Monza er gennemgået og ændret på væsentlige punkter:

- Krumtapaksel med 12 kontravægte
- Ændret forbrændingskammer
- Større udstødnings- og indsugningsventiler
- Modificeret indsugningsgrenrør
- Topstillings-indretning
- Olepumpetætning med tætningsmasse
- LE-Jetronic med tomgangs-fyldningsregulering og skub-afbrydelse
- Elektronisk tændingskurve-styring

Gennem disse foranstaltninger kunne der opnås bedre ydelse og drejningsmoment, en roligere motorgang samt en væsentlig reduktion af benzinforbruget.

Motorydelse

Motor	Slagvolumen in cm ³	Kompression	Ydelse kW ved min ⁻¹	Drejningsmoment Nm ved min ⁻¹
25 E	2490	9,2	103/5200	205/4000

Kørselsdata og benzinforbrug

Model	Motor	Gear- kasse	Akselud- veksling	Top- hastig- hed km/h	Benzinforbrug i l/100 km DIN 70030 del I			
					By- kørsel	konstant 90 km/h	konstant 120 km/h	Euro- Mix
Sedan	25 E	MT-5	3,45	198	13,5	7,4	9,6	10,2
		AT-4	3,70	191	14,4	7,6	9,8	10,6
Coupé	25 E	MT-5	3,45	202	13,5	7,1	9,1	9,9
		AT-4	3,70	193	14,4	7,3	9,3	10,3

Kontrolarbejder

Kontrol af LE-Jetronic, tomgangs-fyldningsregulering samt tændingsanlægget udføres som beskrevet under "Rekord-E".

Service-litteratur

De ved istandsættelse nødvendige arbejdsoperationer for 25 E-motoren med tomgangs-fyldningsregulering og elektronisk tændingskurvestyring beskrives i supplement nr. 9 til værkstedshåndbog Senator/Monza, udgave 11/84. Standard-reparationstiderne vil blive medtaget ved revision af bestående standardtid-mikrofilm.

Motor

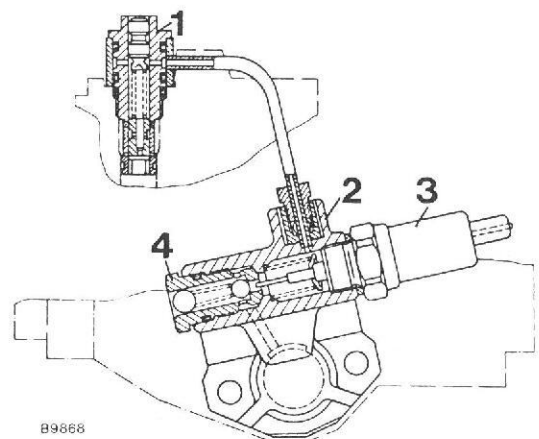
23 TD-OHC

2,3 ltr. TD-motoren, der er ny i Senator/Monza klassen, er en OPEL-dieselmotor, som er udstyret med turbolader. Den er identisk med den 23 TD, der er monteret i Rekord-E fra maj 1984, med undtagelse af en ændret fordele-indsprøjtningpumpe:

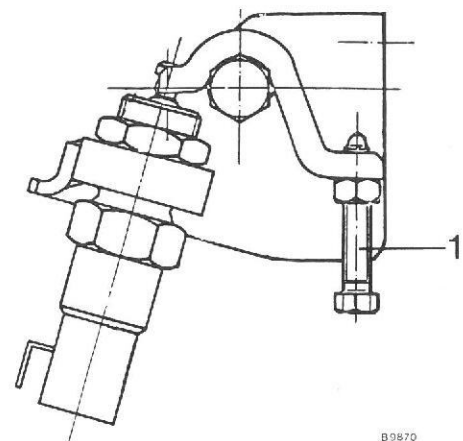
- I stedet for den manuelle sprøjteregulering ved koldstart er der en automatisk sprøjteregulering.
- Ved koldstart forøger en servomotor motoromdrejningstallet til 1250 min⁻¹.

Begge forbedringer gælder den betjeningskomfort, der forventes i denne bilklasse.

Det omdrejningsafhængige sugerumstryk i indsprøjtningspumpen udnyttes også samtidigt til forstilling af sprøjtereguleringsstemplet. Returløbet sker over trykreguleringsventilen (1). Ved kold motor er returløbet lukket af en kugleventil (4). Der opbygges et højere tryk og sprøjteregulatoren forstiller indsprøjtningen endnu mere i retning af "tidlig". Hvis termostaten (3) strækker sig som følge af opvarmning, åbnes kugleventilen, og sprøjteregulatoren arbejder normalt. Ved høje omdrejningstal sørger en styrenot for, at indsprøjtningen ikke bliver forskudt for meget i retning af "tidlig".



I kold tilstand forøger servomotoren omdrejningstallet til 1250 min⁻¹. Hvis termostaten opvarmes, bringes omdrejningsregulatorarmen langsomt til tomgangsstilling over anslagsskruen (1).



Service-litteratur

De ved istandsættelse nødvendige arbejdsoperationer for 23 TD-motoren beskrives i supplement nr. 9 til værkstedshåndbog Senator/Monza, udgave 11/84. Standard-reparationstiderne vil blive medtaget ved revision af bestående standardtids-mikroplanfilm.

Transmission

OPEL 4-trins-Automatic

Den nye 4-trins automatisk transmission afløser den 3-trins transmission i Senator/Monza fra modelår '85. Den kan leveres som ekstra-udstyr sammen med motorvarianterne 22 E, 23 TD, 25 E og 30 E.

Hovedfordel:

Reduceret brændstofforbrug og mindre støjudvikling som følge af 4. gear, der er et skånegear.

Betjeningen af transmissionen foregår med et vælgerhåndtag med stillingerne P—R—N—D—2—1. Endvidere skal transmissionen i "D" stillingen skiftes fra 4. til 3. gear ved hjælp af en kontakt på midterkonsollen. Hvis kontakten forbliver i 3. gear stillingen, når motoren stoppes, skifter kontakten automatisk til 4. gear stillingen, når motoren startes igen.

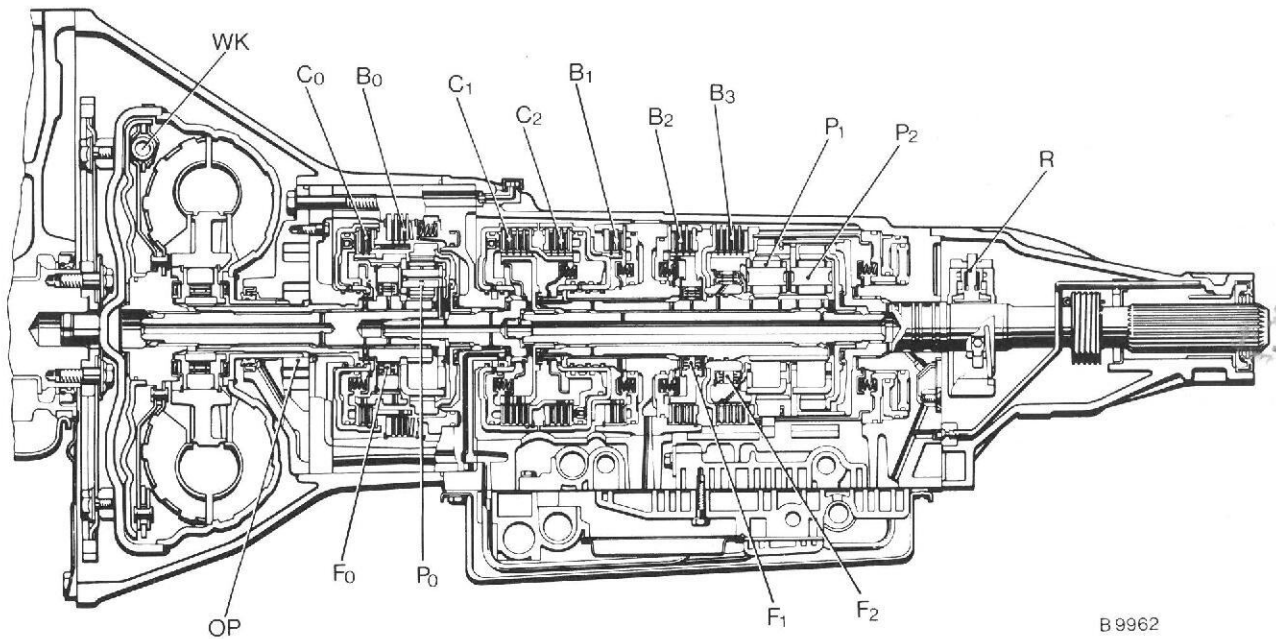
Fra en kørselshastighed på ca. 75 — 80 km/h i 4. gear aktiveres omformer koblingen og udgør en fast forbindelse mellem transmission og motor i hele omdrejningsområdet for at reducere slippet i drejningsmomentomformeren.

Når gaspedalen er trådt i bund — forbi fuldgas-stillingen — sker der altid (undt. i stilling "1") en kick-down-nedskiftning, og først ved højeste omdrejningstal skifter transmissionen igen op. Hvis kick-down-skiftet indledes ved for høj hastighed, forsinkes nedskiftningen så længe over kick-down-relæet, at motoromdrejningstallet er kommet under højeste omdrejningstal for næste lavere gear.

Transmission

Transmissionen er sammensat af følgende komponenter:

- 1 Momentomformer med indbygget omformerkobling (WK)
- 2 Oliepumpe (OP)
- 3 3 planethjulsæt (P0, P1, P2)
- 4 3 lamelkoblinger (C0, C1, C2)
- 5 4 flerskivebremseser (B0, B1, B2, B3)
- 6 3 friløb (F0, F1, F2)
- 7 Centrifugalregulator (R)



B 9962

4-trins Automatic har gearkassekoden AW 03—71 L.

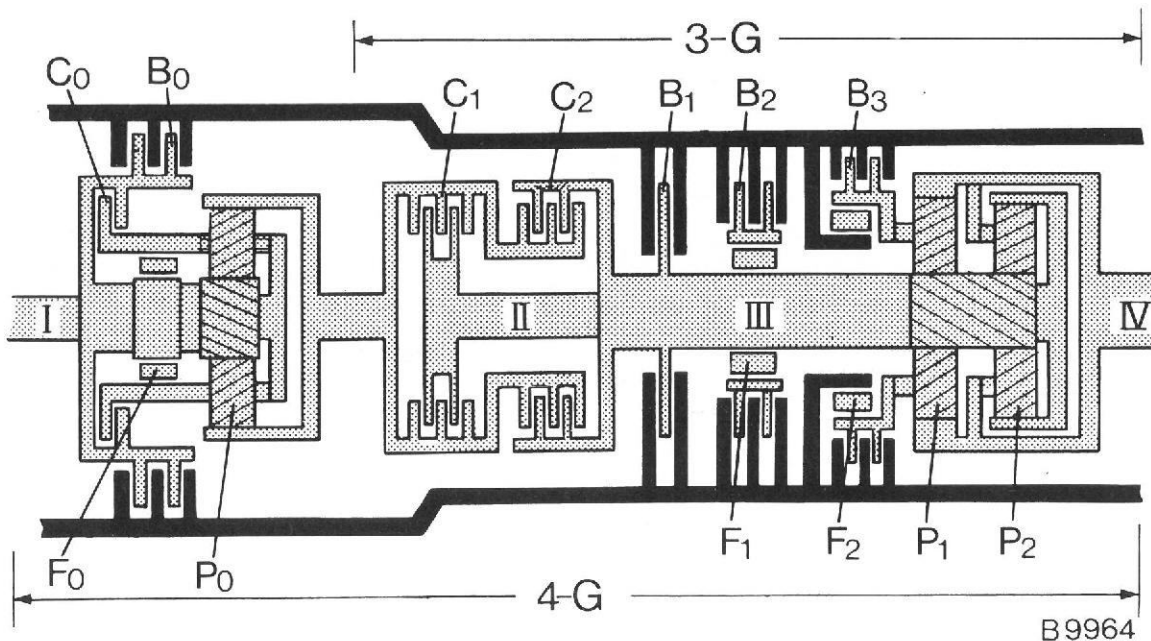
Transmission

KRAFTFORLØB — PLANETGEAR, LAMELKOBLINGER, FLERSKIVEBREMSE OG FRILØB

Den største fordel ved planetgearet er, at det muliggør koblingsfrie gearskift, uden at planethjulene derved bringes ud af indgreb.

For at opnå en kombination af fire gear har man forud indkoblet to planetsæt (P1, P2) på række efter hinanden samt et planetsæt (P0).

Når man ved at spænde hydrauliske flerskivebremser og lamelkoblinger blokerer enkelte hjul fast med hinanden og/eller bremser dem hhv. tvinger dem til at rotere hurtigt eller at skifte rotationsretning, opnår man forskellige udvekslingstrin. Kraftforløbet gennem transmissionen er afbrudt, når ingen af de roterende dele fastlåses eller holdes bremset.



- I Indgangsaksel
- II Planetaksel
- III Hulaksel
- IV Udgangsaksel
- 3-G 3-trins funktion
- 4-G 4-trins funktion

Transmission

Vælgerstilling "D — 1. gear" og "2 — 1. gear"

Planetsættenes (P1 og P2) kraftoverføring sker i fællesskab, hvorved drejningsmomentet deles ligeligt mellem de to sæt.

Forreste kobling (C1) er spændt og overfører kraften fra indgangsakslen over den hule akse til ringhjulet i bageste planetsæt (P2).

Dette ringhjul tvinger de bageste planethjul til at rotere om deres egne aksler. Derved drejer bageste planethjulsholder, der er fast forbundet med udgangsakslen, med uret.

Samtidig roterer de bageste planethjul mod uret med en hastighed, der bestemmes af forreste planetsæt (P1). Forreste planethjulsholder forhindres i at rotere med mod uret af friløbsspærren (2).

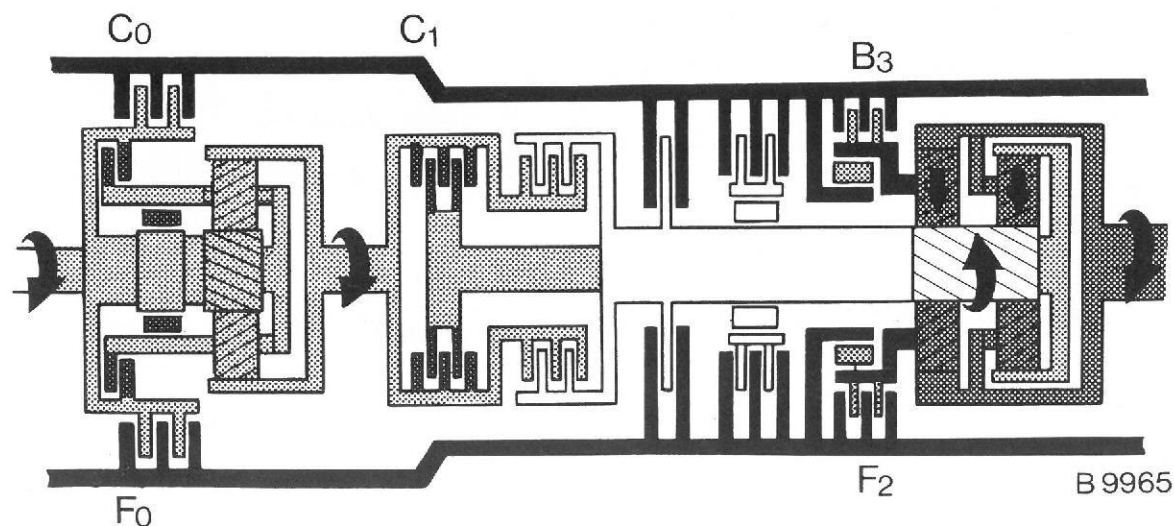
Som følge heraf tvinger solhjulet — via planethjulene i forreste planetsæt — forreste ringhjul til at dreje med i urets retning. Ringhjulet er, ligesom bageste planethjulsholder, i fast forbindelse med udgangsakslen.

Kraftoverføringen viderebringes til indgangsakslen med et udvekslingsforhold på 1 : 2,45.

Vælgerstilling "1"

Til forskel fra vælgerstilling "D" spændes her også flerskivebremsen (B3) der bremser forreste planethjulsholder (P1). Ved indgrebet af bremse B3 overføres altså drejningsmomentet fra udgangsakslen til indgangsakslen, og man opnår den i vælgerstilling "1" ønskede motorbremsevirkning.

Funktions-skema "1. gear"



Transmission

Vælgerstilling "D — 2. gear"

Kraften overføres kun gennem bageste planetsæt (P2), medens forreste planetsæt (P1) drejer med uden belastning. Den forreste kobling (C1) er spændt og overfører kraften fra indgangsakslen over planethjulsakslen til bageste ringhjul.

Bageste planethjulsholder vil dreje solhjulet mod uret, men denne drejning forhindres af friløbsspærren (F1). (Friløbshjulets ydernav fastbremses af bremse B2).

Ringhjulet tvinger planethjulene til at vandre rundt om solhjulet, hvorved også bageste planethjulsholder drejer med — men langsommere.

Da denne planethjulsholder er fast forbundet med udgangsakslen, roterer udgangsakslen langsommere end indgangsakslen med et udvekslingsforhold på 1 : 1,45.

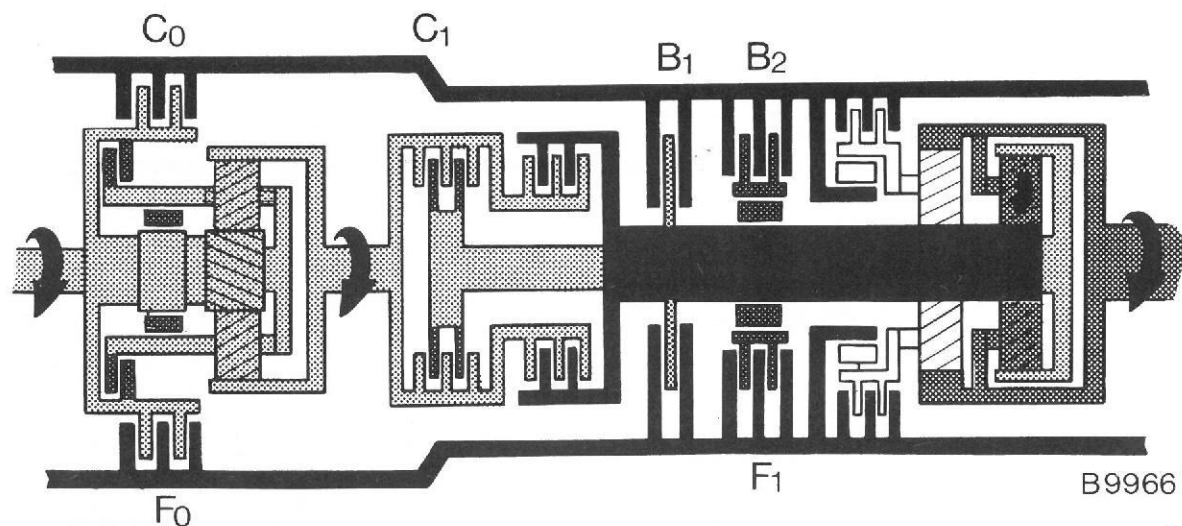
Vælgerstilling "2 — 2. gear"

Til forskel fra vælgerstilling "D" er yderligere bremse B1 spændt.

For at opnå en motorbremsevirkning i 2. gear overføres drejningsmomentet fra udgangsakslen til indgangsakslen.

Bremse B2 har kun indirekte andel i, at solhjulet forhindres i at dreje mod uret, nemlig ved at bremse friløbsnavet (F1).

Funktions-skema "2. gear"



Transmission

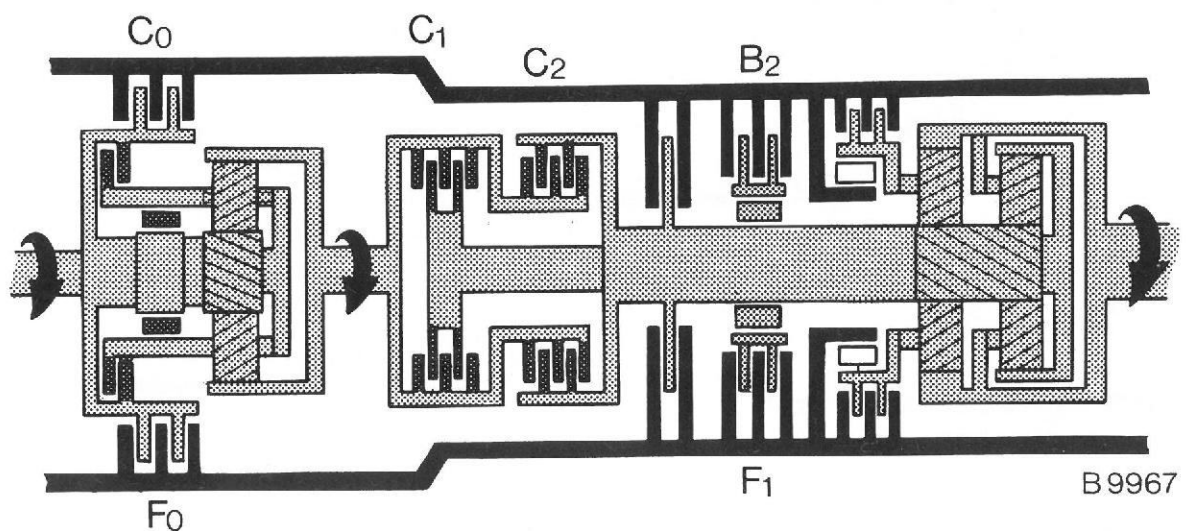
Vælgerstilling "D —3. gear"

I 3. gear er begge lamelkoblinger (C1 og C2) spændt, således at planetakslen og hulakslen drejer i samme retning og overfører kraften i fællesskab. Det bageste ringhjul vender kraftstrømmen, følgelig blokeres de bageste planethjul. Hulakslen forsøger at dreje planethjulene i en retning og planethjulsakslen, over bageste ringhjul, i den anden retning. Derved sammenlås planetsættet til en roterende enhed. Indgangsakslen og udgangsakslen har samme styrkeforhold med en udveksling på 1 : 1.

Anmærkning

I 3. gear er bremse B2 spændt for at lette skifteovergangene fra 3. gear til 2. gear. Nedskiftningen er altså hurtigere at udføre. Bremsen B2 fastholder ikke hulakslen fast med solhjulet, men kun ydernavet på friløbet F1. Solhjulet kan rotere frit i 3. gear. (I 2. gear derimod blokeres solhjulet, medens friløbet F1 spærrer omløbsretningen).

Funktions-skema "3. gear"



Transmission

Vælgerstilling "D — 4. gear"

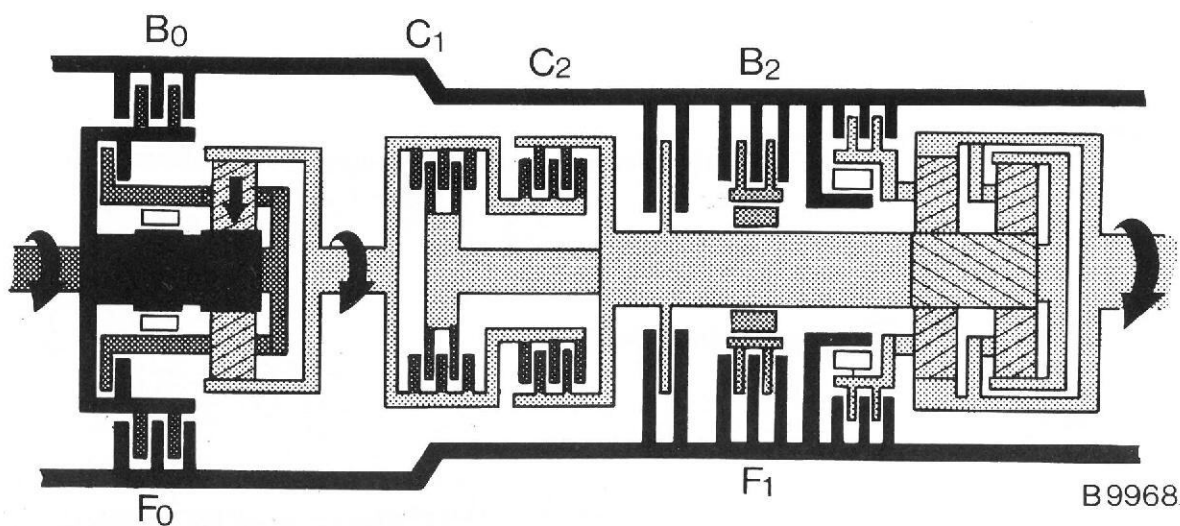
I 3. gear indkobles 4. gear automatisk og den direkte udveksling på 1 : 1 ændres til 1 : 0,69 (skånegear).

Ved kraftig acceleration i 3. gear (hvv. kick-down), når gasspjældet åbnes mere end 85%, skiftes ikke til 4. gear.

Hvis det ønskes, kan 4. gear udkobles, og transmissionen fungerer da som 3-trins Automatic. Når tændingen afbrydes eller tilsluttes, sættes transmissionen automatisk tilbage til 4. gears funktion. Dette sker over et relæ og en elektromagnetisk ventil, der er indbygget i transmissionen.

Ved indkobling af 4. gear spændes bremsen B0, og solhjulet fastlåses. Ringhjulet kan følgelig rotere hurtigere end motoren, og det højere udgangs-omdrejningstal overføres via kobling C1 i transmissionen.

Funktions-skema "4. gear"

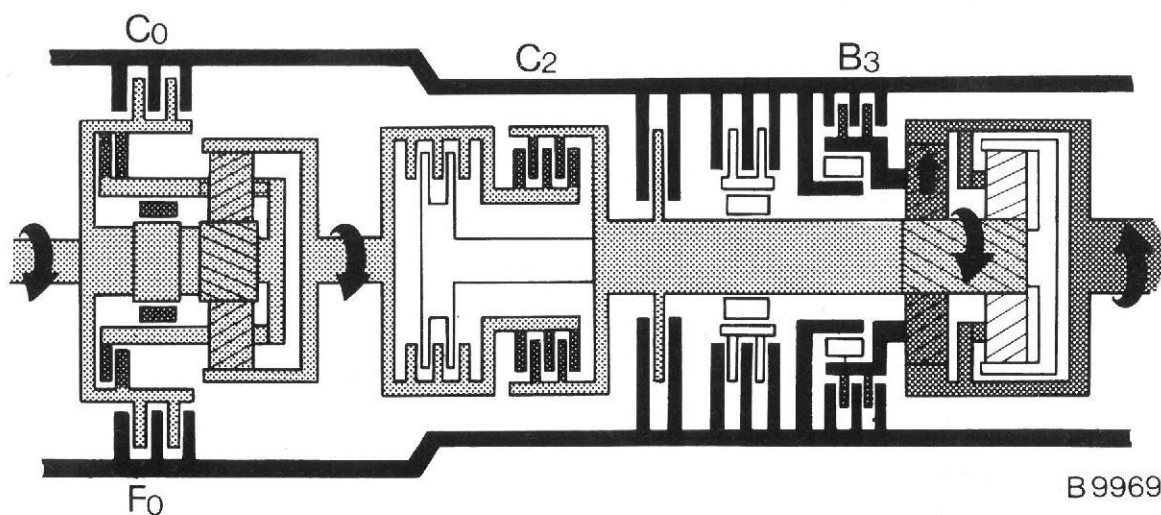


Transmission

Vælgerstilling "R"

I bakgear deltager kun forreste planetsæt (P1) i kraftoverføringen. Koblingen C2 er spændt og forbinder indgangsakslen med hulakslen og solhjulet. Samtidigt fastholder bremsen B3 forreste planethjulsholder (P1). Derved tvinger solhjulet forreste planethjulsholder (P1) til at rotere mod uret. Planethjulene (P1) tvinger på deres side det med udgangsakslen (P1) fast forbundne ringhjul til at dreje med mod uret. Altså er udgangsakslen tvunget til at vende omdrejningsretningen — imod indgangsakslen — med et udvekslingsforhold på 1 : 2,22.

Funktions-skema "bakgear"



Vælgerstilling "N og P"

Alle koblinger og bremses er udløst, undtagen koblingen C0, der altid er i beredskabsstilling — for direkte træk. Så længe motoren er i gang er endvidere bremsen B3 spændt i vælgerstilling "P".

Transmission

OLIEPUMPE

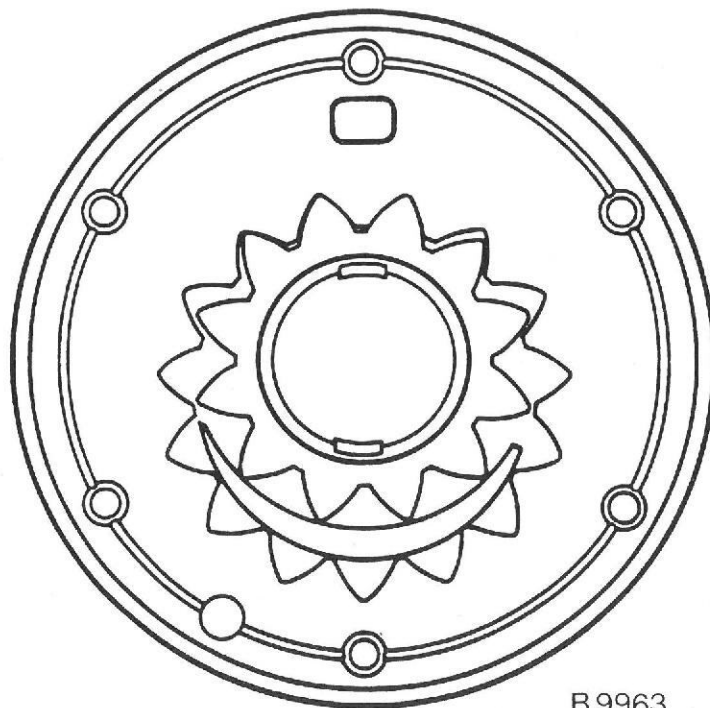
I den forreste del af transmissionen — foran 4. gear enheden — er oliepumpen placeret. Så snart motoren er i gang, drives oliepumpen af omformeren, og transmissionen forsynes med den nødvendige tryk- og smørelie.

Hvis pumpen svigter, kan transmissionen ikke længere fungere. Af denne grund er det derfor ikke muligt at slæbe bilen i gang.

Oliepumpen, der er af segltypen, har den fordel, at den trods ringe størrelse har en høj ydeevne. Pumpehjulet er i konstant indgreb med omformeren.

Den olie, der leveres af pumpen, er nødvendig for følgende funktioner i transmissionen:

- som kraftoverførende arbejdsolie i omformeren
- som trykolie for tilspænding og udløsning af lamel- og omformerkobling, så vel som flerskivebremserne
- som trykolie til styring af skiftene gennem skifteventilerne, tryklageret (akkumulatorer) og regulatoren
- til smøring og køling af transmissionen



B 9963

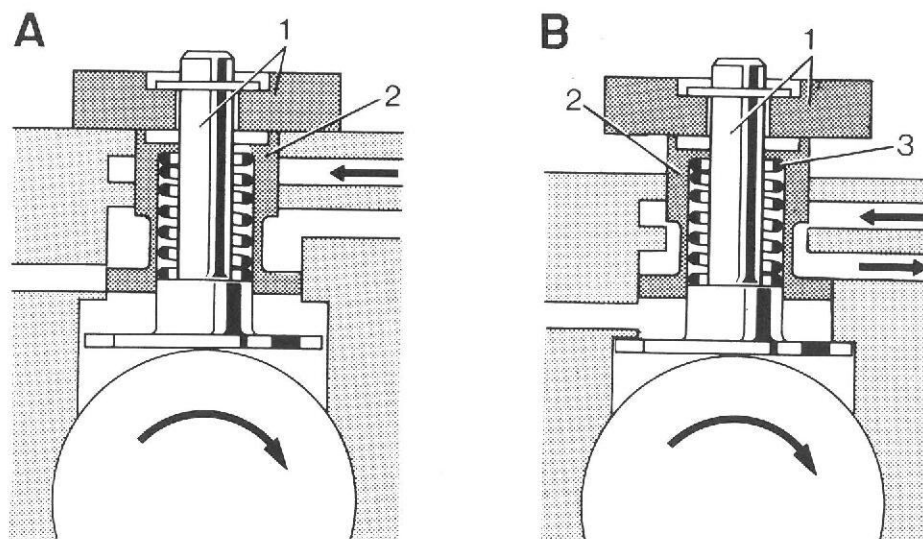
Transmission

CENTRIFUGALREGULATOR

Centrifugalregulatoren er monteret på udgangsakslen i transmissions-endestykket og roterer med udgangsakslen. Den regulerer arbejdstrykket til en værdi, der varierer med udgangsaksleens omdrejningstal hhv. kørselshastigheden. Det variable regulatortryk ledes til skifteventilerne i ventilhuset og bevirker de selvstændige op- og nedskift i transmissionen.

Regulatortrykket skal stige proportionalt med kørselshastigheden. Dette udføres i to trin:

- A Når centrifugalregulatoren roterer, søger centrifugalkraften, der virker på vægten (1) og regulatorventilen (2), at trykke regulatorventilen op. Dette forhindres ved, at regulatortrykket delvis indvirker på regulatorventilen og holder en vis ligevægtstilstand. Regulatortrykket stiger proportionalt med centrifugalkraften, d.v.s. proportionalt med forøgelsen af udgangsaksleens omdrejningstal.
- B Ved øget kørselshastighed slynges centrifugalvægten (1) yderligere udad og ligger an mod regulatorhuset. I denne stilling styres regulatortrykket dels af regulatorventilens centrifugalkraft, dels af trykfjederen (3) og reagerer derved mindre på svingninger i udgangsaksleens omdrejningstal.



B 9970

Service-litteratur

De ved istandsættelse nødvendige arbejdsoperationer offentliggøres i supplement nr. 8 til værkstedshåndbog Senator/Monza, udgave 10/84, samt i en Teknisk Information sammen med standard-reparationstider.

ADAM OPEL Aktiengesellschaft
Teknisk Service Afdeling
6090 Rüsselsheim



09/84 — 200