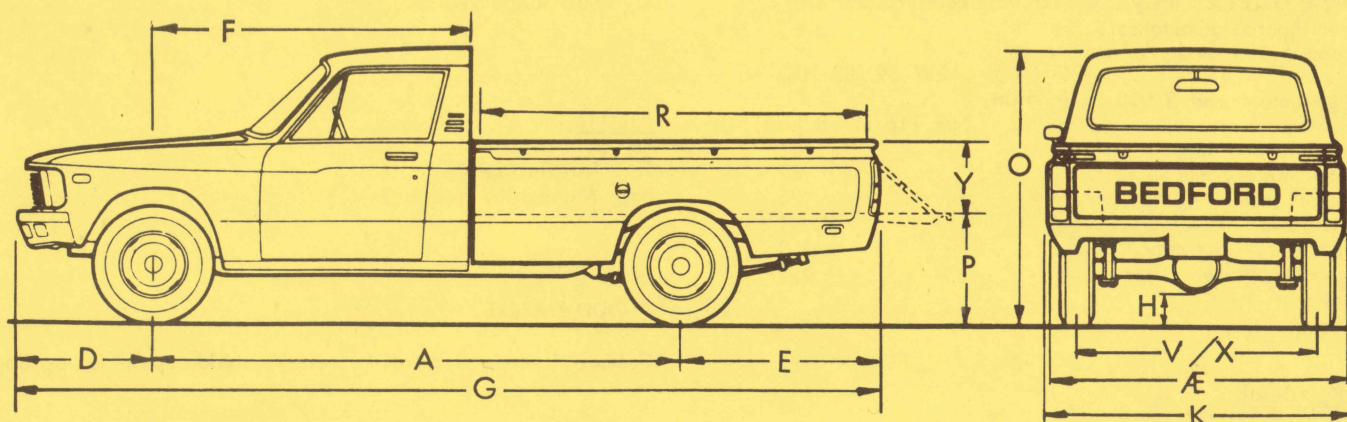




BEDFORD KB PICK-UP



SPECIFIKATIONER

TYPE

Længdemål, mm

A	Akselafstand	2995	2995
D	Overhæng, for	720	720
E	Overhæng, bag	1135	1135
G	Total varevognslængde	4850	4850
F	Midte foraksel bagkant førerhus	1725	1725

Venderadius, ydre hjul

ca. 5900 5900

Breddemål, mm

K	Største bredde med spejle	ca. 1800	1800
Æ	Største bredde uden spejle	1600	1600
V	Sporvidde, for	1340	1340
X	Sporvidde, bag	1300	1300

Højdemål, mm

O	Tag - jord, ubelastet	ca. 1560	1560
P	Ladbund - jord, ubelastet	ca. 690	690
H	Største frihøjde, ubelastet under bagaksel	ca. 205	205

Ladmål

R	Max. laddængde indvendig, mm	ca. 2290	2290
	Ladbredde indvendig, mm	ca. 1460	1460
	Ladbredde mellem hjulkasser, mm	ca. 1000	1000
Y	Ladside indvendig højde, mm	395	395
	Ladfladeareal m ² incl. hjulkasser	3.34	3.34
	Bagklap bredde mm	ca. 1290	1290

Vægt, kg

Totalvægt	2350	2350
Tilladelig forakseltryk	850	850
Tilladelig bagakseltryk	1600	1600
Egenvægt	ca. 1125	1175
Nyttelast	ca. 1225	1175
Største påhængskøretøj:		
med bremses - totalvægt max.	950	950
uden bremses - totalvægt max.	500	500

Typegodkendelse

S 3035 S 3035

MOTOR, Benzin

Isuzu type G 161 Z, 4-dyl. 4-takt vandkølet rækkemotor med overliggende knastaksel.
Effekt ved 5.400 omdr./min.
DIN kW 59 (80 HK)
Drejningsmoment ved 3.000 omdr./min.
DIN Nm 116 (11.8 kpm)
Cylindervolumen, liter 1,584
Cylinderdiameter, mm 82
Slaglængde, mm 75
Kompressionsforhold 8,7:1
Oliekapacitet, liter max. 5,0
Kølesystemskapacitet, liter 6,5

MOTOR, Diesel

Isuzu type C 190, 4-cyl. 4-takt vandkølet rækkemotor med hvirvelkammer.
Effekt ved 4.400 omdr./min.
DIN kW 40 (54,4 HK)
Drejningsmoment ved 2.200 omdr./min.
DIN Nm 113 (11,5 kpm)
Cylindervolumen, liter 1,951
Cylinderdiameter, mm 86
Slaglængde, mm 84
Kompressionsforhold 20:1
Oliekapacitet, liter 6,5
Kølesystemskapacitet, liter 9,0

KOBLING

Tør enkeltplade med membranfjeder.
Diameter, mm 200
Aktivering: Hydraulisk.

GEARKASSE

Isuzu type MS G 4, 4-trins fuldsynkroniseret.
Udvekslingsforhold:
1. gear 4,697:1
2. gear 2,842:1
3. gear 1,630:1
4. gear 1,000:1
Bakgear 4,354:1
Oliekapacitet, liter 1,25

BAGTØJ

Halvflydende bagaksler.
Udveksling: 4,556:1
Oliekapacitet, liter 1,3

FORAKSEL

Uafhængig hjulophængning og krævningsstabilisator.

STYRETØJ

Styrehus: kuglekredsløb.

FJEDRE

For: Torsionsfjedre.
Bag: Mangebladsfjedre.

STØDDÆMPERE

Dobbeltvirkende hydrauliske teleskopstøddæmpere for og bag.

BREMSER

Driftsbremse: 2-kreds hydraulisk med vakuumforstærkning.
Tromlebremser for og bag
eller
Skivebremser, for - tromlebremser, bag.
Parkeringsbremse: Mekanisk på baghjul.

ELEKTRISK ANLÆG

Spænding, volt	12
Vekselstrømsgenerator - diesel, amp.	40
Vekselstrømsgenerator - benzin, amp.	35
Batterikapacitet v. (24 h) diesel, amph.	80
Batterikapacitet v. (24 h) benzin, amph.	60

HJUL OG DÆK

5 stk. 4.5J x 14 pladehjul
5 stk. 6.70 x 14 - 8 lag.

FØRERHUS

Lakeret stålførerhus og varekasse.
Varme-, defroster-, friskluftsanlæg og 2 stk. indvendige solskærme samt indstilleligt bænksæde.

INSTRUMENTER

Speedometer, brændstofmåler, olie- og ladekontrollampe, kombineret advarselampe for håndbremse og bremsevæske.
Kontakt for katastrofeblink.
Kontakt for el-vindspejlsvisker med 2 hastigheder og vindspejlsvasker.

BRÆNDSTOFTANK

Kapacitet, liter 50

Denne planche skal betragtes som foreløbig, hvorfor ret til ændringer i specifikationer og udstyr uden varsel forbeholdes.