

BEDFORD

CF vare- og lastvogne





CF 250 og 270

Bedford CF giver næsten ubegrænsede kombinationsmuligheder inden for karrosserityper, motorer, nyttelast, akselafstande, dør-arrangementer og førerhuse. Det betyder, at CF praktisk taget kan dække ethvert transport-behov på op til 2000 kg nyttelast.

Med en akselafstand på 2692 mm har CF 250 en fantastisk manøvredegtighed og en vendediameter på kun 10,5 m.

Tandstangstyringen sikrer nem og præcis kørsel og den uafhængige ophængning af forhjulene betyder jævn kørsel.

Benzin eller diesel motor

CF har overskud af trækraft. CF 250's benzinmotor er på 2279 cm³. Den har overliggende knastaksel i en avanceret konstruktion, der er gennemprøvet for driftssikkerhed, økonomi og vedligeholdelse. Det anbefales at anvende lav oktan benzin. Har De et stort årligt kørselsbehov kan CF 250 også leveres med den driftssikre 2064 cm³ Opel dieselmotor.

Robust konstruktion til start/stop kørsel

Den kraftige motor stiller store krav til selve vognens konstruktion. Både chassiset og komponenterne har råstyrke, der kan klare den hårdhændede start/stop kørsel, en varevogn kommer ud for hver dag.

På Bedfords prøvebane ved Millbrook prøves CF hele tiden for driftssikkerhed. Her skal alle CF vogne bestå prøver, der langt overgår de opgaver, som de kan komme ud for i normal brug.



4-trins eller automatisk gear

CF-modellerne leveres enten med en fuldsynkroniseret gearkasse eller med GMs automatiske transmission.

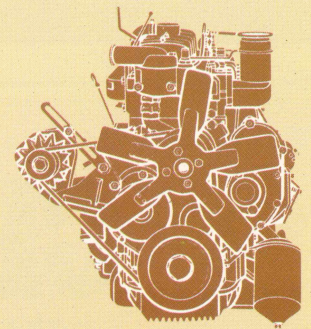
De gennemgående træk hos CF er enkelthed og robusthed. Tag f.eks. den halvflydende bagaksel og enkelt-lags bladfedrene. Det er komponenter med lang, problemfri levetid, der er konstrueret, så de er lette at vedligeholde.

Samtidig har det praktiske og rummelige førerhus et væld af variationsmuligheder. Varerummet, der er let tilgængeligt ikke mindst på grund af den lave læsehøjde har et rumindhold på 5,24 m³.

Alt dette gør CF til en fornuftig investering i kvalitet, robusthed og pålidelighed.

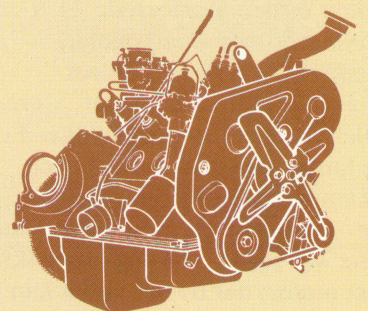
CF 270

Har De brug for større nyttelast, kan CF 270 leveres med totalvægte på 2700 og 2550 kg for henholdsvis varevogn og chassis med førerhus.



Opel dieselmotor

Cylindervolumen: 2064 cm³
 Effekt, DIN ved
 4400 omdr./min. kW 44 (60 HK)
 Drejningsmoment,
 DIN ved
 2500 omdr./min. Nm 108 (12 kpm)

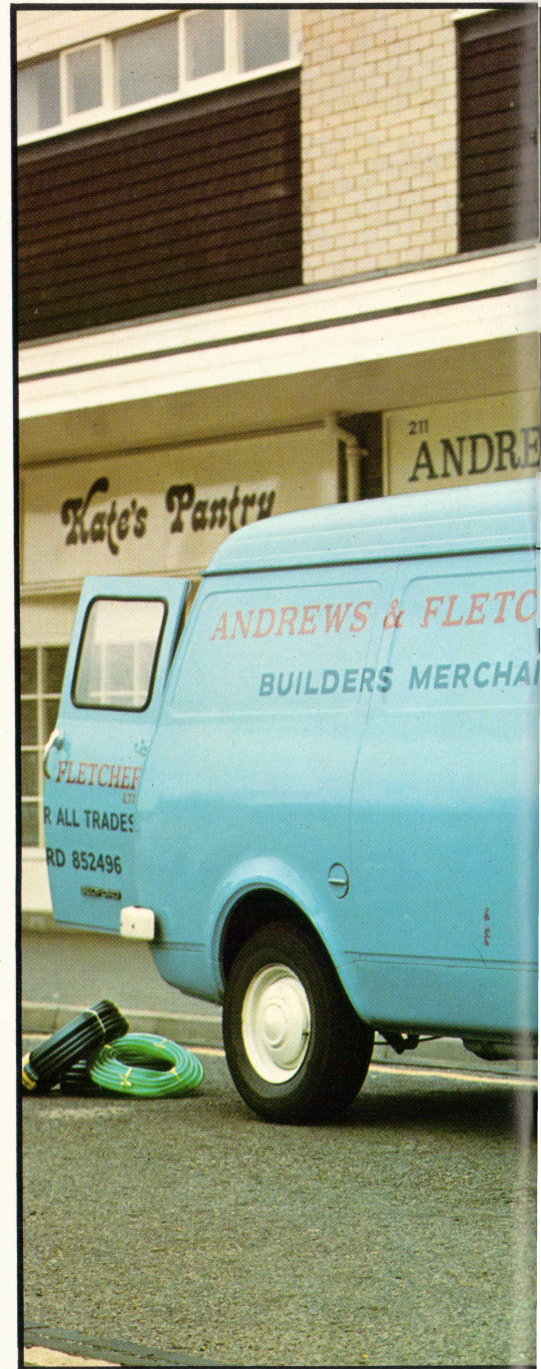


Benzinmotor

Cylindervolumen: 2279 cm³
 Effekt, DIN ved
 4600 omdr./min. kW 60 (82 HK)
 Drejningsmoment,
 DIN ved
 1800 omdr./min. Nm 168 (17 kpm)

Gearkasse

Bedford 4-trins fuldsynkroniseret eller
 GMs automatiske transmission.



CF 280*

Stor, rummelig og solid – sådan er CF 280.

Den har en totalvægt på 2830 kg og et rumindhold på 7,14 m³. Trækraften er beregnet på virkelig hårdt arbejde.

Akselafstanden på 3200 mm giver en vendediameter på kun 11 m.

Motoren er den avancerede 2279 cm³ benzinmotor med overlegende knastaksel. Den har et lydløst knastakseldrev, 5 hovedlejer, store ventiler og tværstrømsopstykke. For at opnå hurtig arbejdstemperatur er kølekammerets volumen reduceret. Dette – sammenlagt med mange andre fordele – giver en virkelig kompakt og robust motor, der oven i købet kan køre på lav oktan benzin.

Opel diesel motoren er på 2064 cm³ – driftssikker og vedligeholdelsesvenlig – især velegnet for den store årlige kørselsdistance.

Kombinationsmuligheder

CF 280 har ikke alene Bedford kvalitet at slå på, men også mulighederne for at imødekomme mange forskellige behov. CF kan tilbyde både benzin- eller dieselmotor, et stort udvalg i dør-arrangementer, standard eller de-luxe førerhus, chassis med førerhus eller uden for specielle karrosseriopbygninger, samt et væld af detaljer der er med til at gøre Bedford CF til den uovertrufne varevogn den er.

Alsidighed

CFs alsidighed gør den virkelig anvendelig inden for langt de fleste brancher. Alle modeller kan leveres fabriksbyggede i tre versioner: Chassis med førerhus, chassis uden førerhus og som varevogn.

Et fabriksbygget chassis med førerhus reducerer omkostningerne, da karrosseriarbejde kan gennemføres hurtigt og let på grund af den plane ramme med ladmonteringsbeslag.

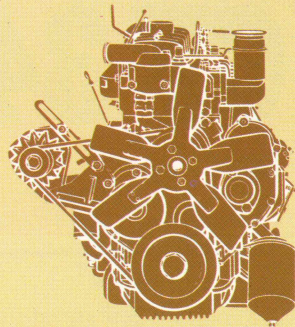
Gearkasser

Den fuldsynkroniserede ZF 4-trins gearkasse med let og præcis gearskifte og omhyggeligt valgte udvekslingsforhold giver bedre økonomi og færre nedgearinger.

ZF 5-trins fuldsynkroniserede gearkasse, der kan leveres som ekstra-udstyr, har et større valg af udvekslingsforhold og samtidig et lavere første gear end 4-trins gearkassen.

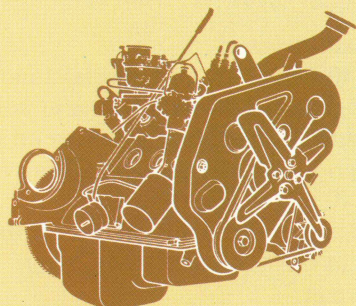


* CF 280 lagerføres ikke i Danmark, kan bestilles.



Opel dieselmotor

Cylindervolumen: 2064 cm³
 Effekt, DIN ved 4400 omdr./min. kW 44 (60 HK)
 Drejningsmoment, DIN ved 2500 omdr./min. Nm 108 (12 kpm)

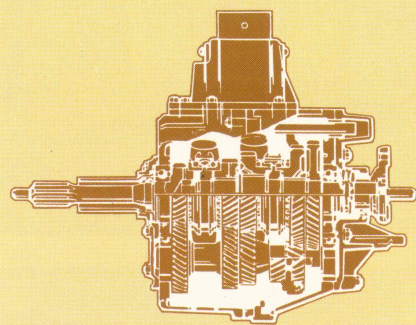


Benzinmotor

Cylindervolumen: 2279 cm³
 Effekt, DIN ved 4600 omdr./min. kW 60 (82 HK)
 Drejningsmoment, DIN ved 1800 omdr./min. Nm 168 (17 kpm)

Gearkasse

ZF 4-trins fuldsynkroniseret,



ZF 5-trins fuldsynkroniseret eller Gms automatiske transmission.



CF 340 og 350

Denne varevogn er den største i CF klassen og er konstrueret til de lettere opgaver inden for den tunge transport. CF 340 har, for blot at nævne nogle enkelte specifikationer, totalvægt på op til 3500 kg, bagaksel kapacitet på 2300 kg, tvilling-baghjul og ekstra store bremsetromler.

Helstålkarrosseri

CF 340 med 3200 mm akselafstand og tvillingbaghjul har ikke alene et solidt udseende, den er helt igennem en hård »slider«. Som alle andre CF varevogne har 340 et virkelig robust helstålkarrosseri. Her får De robusthed uden at blive straffet med en høj egenvægt.



Når der er tale om tunge varer er CFs sidedør en stor hjælp. Det betyder bl.a. ved distributionskørsel, at af- og pålæsning foregår betydeligt hurtigere, og ligesom bagdørene kan sidedørene åbnes 180°.

En lille, men meget nyttig ting: hjulkasserne er flade foroven, hvilket gør det lettere at stable varerne op i varerummet.

I det hele taget har CF et væld af gode detaljer. Ruderne i førerhusets dør er udskåret i toppen for at give en trækfri ventilation i al slags vejr. På varevogne med skydedøre er der en sikker låsemekanisme, som holder dørene helt åbne eller helt lukkede. Begge udvendige spejle er lette at justere fra førerhuset, ligesom batterierne er nemme at efterse, da et aftageligt panel i bunden af varerummet giver let adgang.

CF er simpelt hen konstrueret indtil mindste detalje for at opfylde Deres behov.

Nem at køre

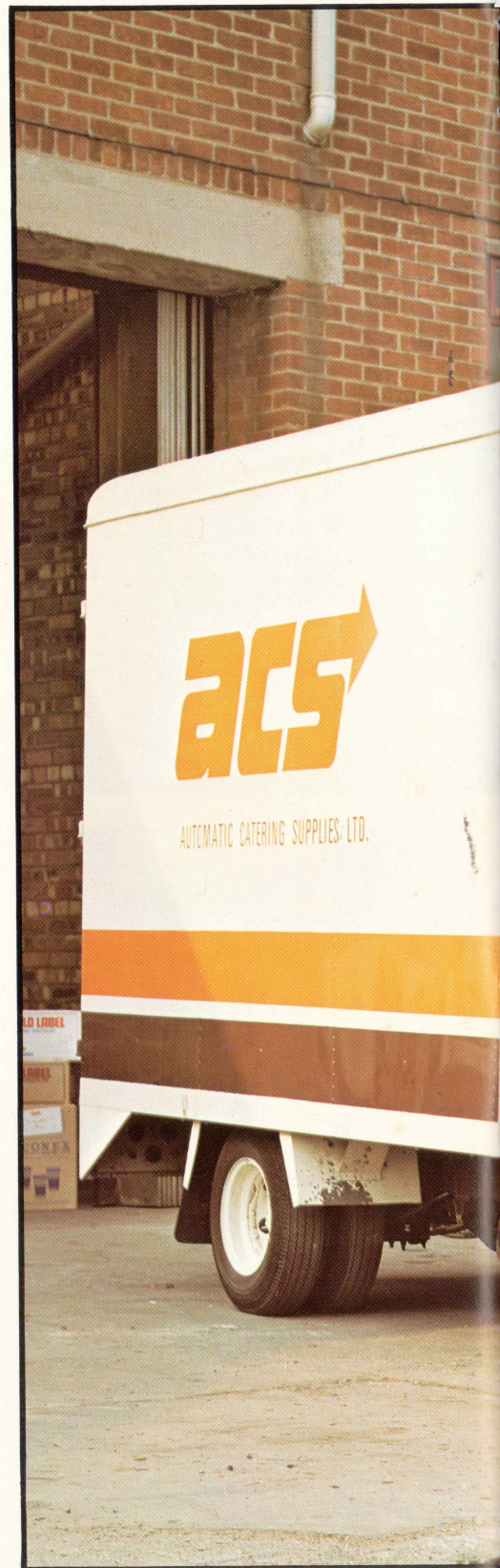
Selv tungt lastet er CF kvik og let at køre. Den accelererer hurtigt og har samtidig et godt og sikkert bremsesystem. Den har en let og præcis tandstangsstyring og en vendediameter på kun 11 m.

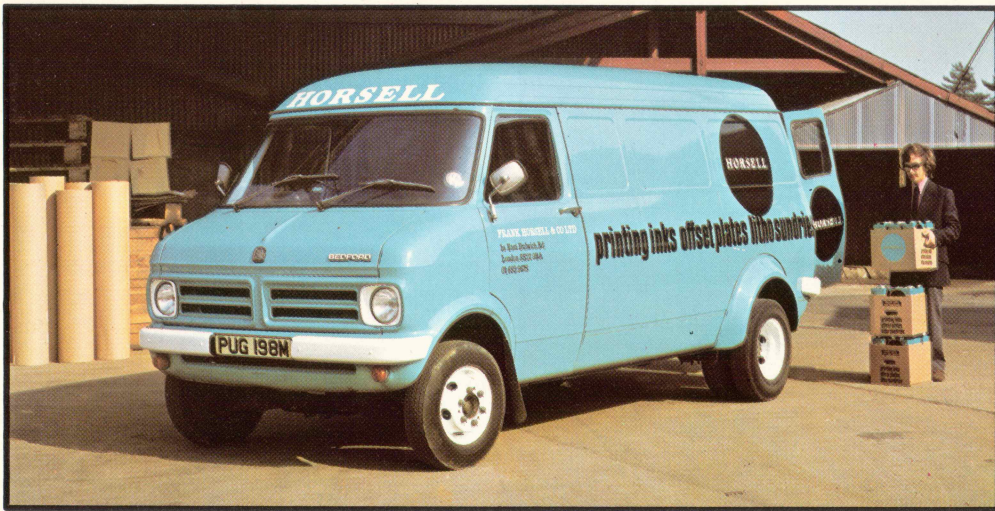


CF er en råstærk, driftssikker vogn helt igennem. Den enkelte tørpladekobling på benzinmodellerne er 242 mm i diameter. Det giver en jævn og let betjening samt en lang problemfri levetid.

Ny og længere akselafstand

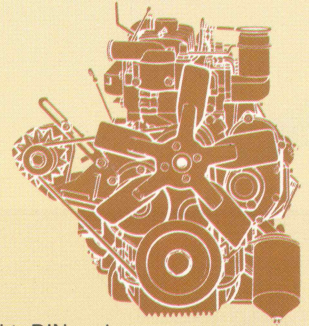
Har De brug for en særlig lang opbygning kan CF 350 nu leveres fra fabrikken med 3556 mm akselafstand. Den kan leveres som chassis med eller uden førerhus og med en totalvægt på 3500 kg.





Opel dieselmotor

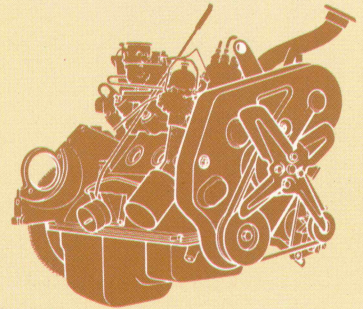
Cylindervolumen: 2064 cm³



Effekt, DIN ved
4400 omdr./min. kW 44 (60 HK)
Drejningsmoment,
DIN ved
2500 omdr./min. Nm 108 (12 kpm)

Benzinmotor

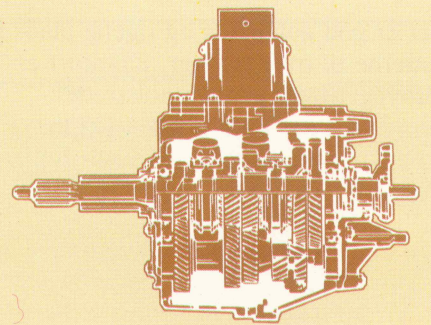
Cylindervolumen: 2279 cm³
Effekt, DIN ved
4600 omdr./min. kW 60 (82 HK)



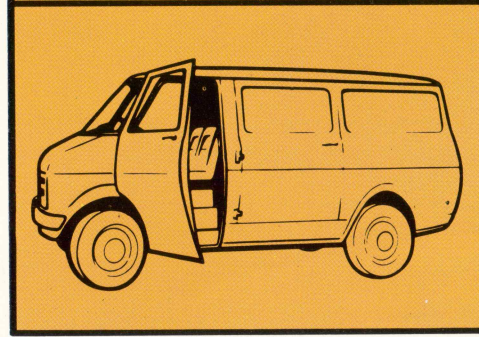
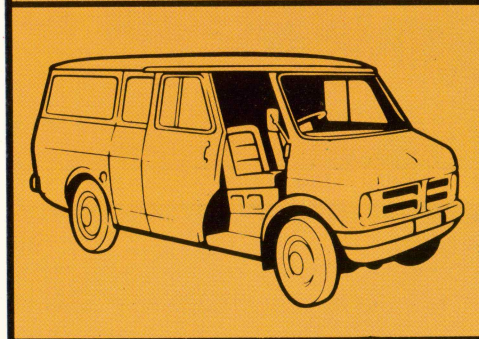
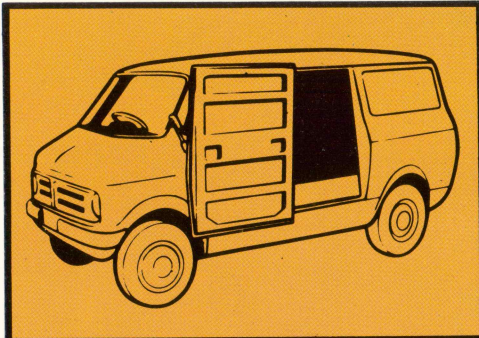
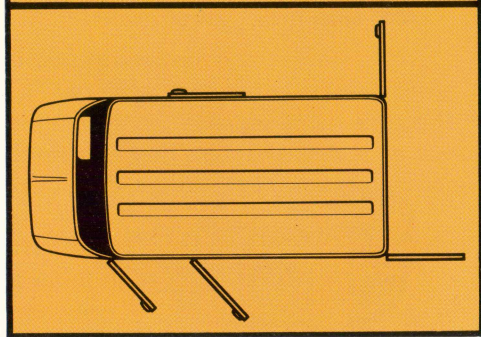
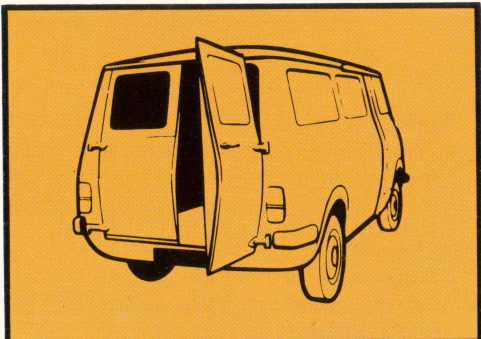
Drejningsmoment,
DIN ved
1800 omdr./min. Nm 168 (17 kpm)

Gearkasse

ZF 4-trins fuldsynkroniseret,
ZF 5-trins fuldsynkroniseret eller
GMs automatiske transmission.



Døre



Ligegyldigt hvilken størrelse CF-model der vælges, er nyttelasten omhyggeligt tilpasset behovet. Varerummets størrelse og den lette adgang til det sparer megen tid, og i det hele taget er Bedford CF konstrueret for at give den bedst mulige driftsøkonomi.

Hver eneste centimeter i vognen er udnyttet. Bl.a. er hjulkasserne flade, så varer også kan stilles der.

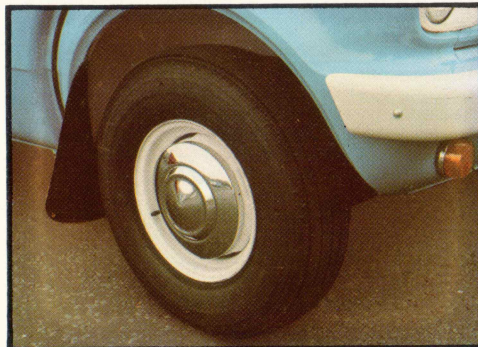
På- og aflæsning går hurtigt. – Læsehøjden (uden last) er kun 597 mm. De store bagdøre har dobbeltvirkende »stop« som holder dem åbne 90° eller 180°. CF leveres med 4 forskellige dørarrangementer – hængslede- eller skydedøre i førerhuset – en hængslet sidedør i varerummet kombineret med enten en skydedør og en hængslet dør i førerrummet eller to hængslede døre.

Standard førerhus*

Der er god gulvplads og rigelig plads på sæderne til tre personer. Komfort er indbygget i det gennempolstrede førersæde, der kan justeres 127 mm i længden, og som giver fuld støtte for både ryg og lår.

Ved konstruktionen er der taget hensyn til køresikkerheden, alle betjeningsgreb er lige ved hånden, instrumenterne er let aflæselige gennem det 2-egede rat, og der er usædvanlig godt udsyn gennem den store forrude og bagrude. Både kofanger og hjulkapsler er malede.

* lagerføres ikke i Danmark, kan bestilles.



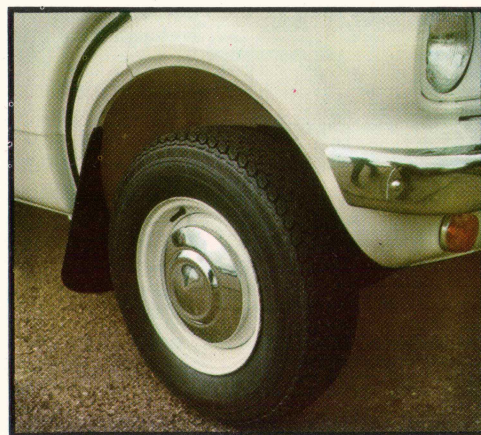
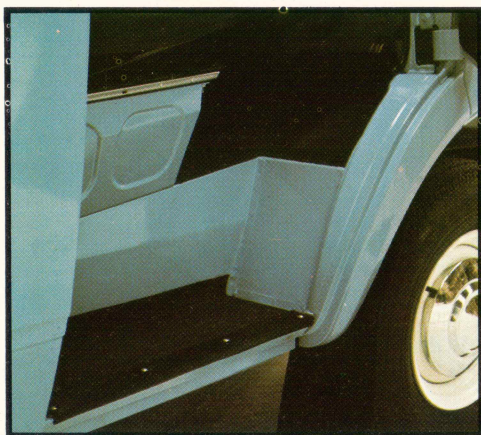
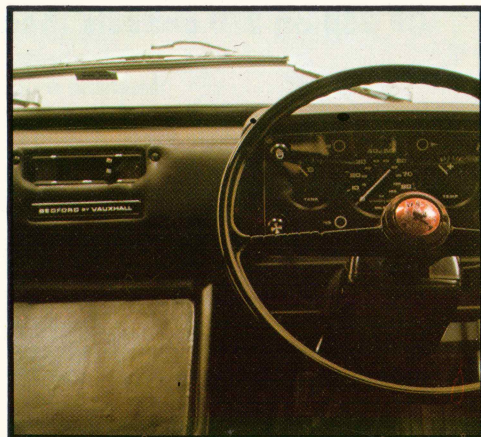
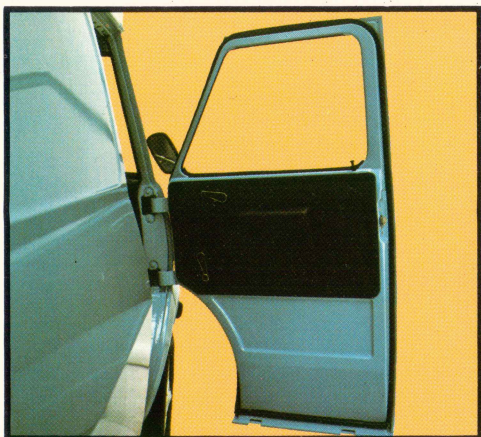


De Luxe førerhus

(standardudstyr)

Topmålet af komfort med støjfri glasfiber som isolation i loftet, skumgummipolstret motordæksel, polstret instrumentbord, slidstærke beklædninger på de hængslede døre, indvendigt lys ved bagdør (varevogn) og på førerhusets bagvæg (chassis med førerhus)

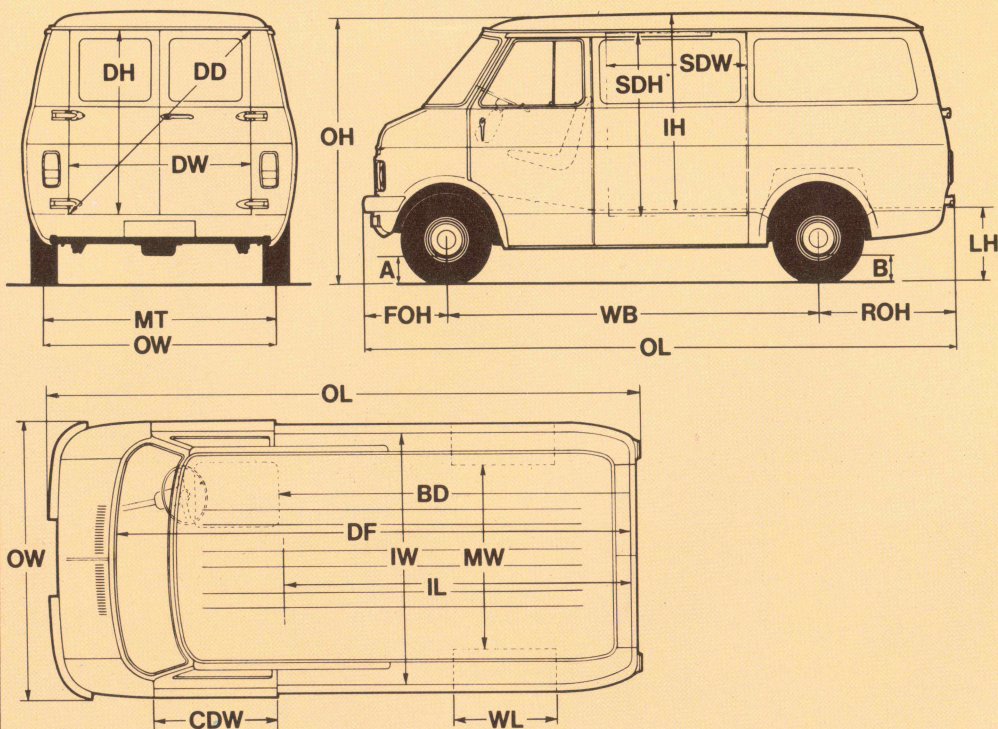
Udvendig er kofangerne forkromede (på chassis med førerhus kun foran).



Dimensioner

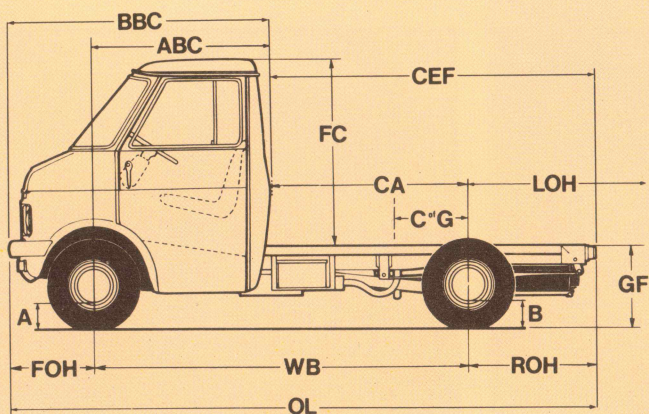
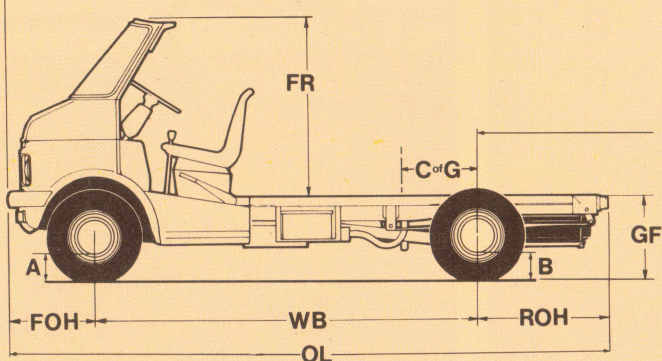
CF 250 og 270 varevogn

Rumindhold 5,24 m³



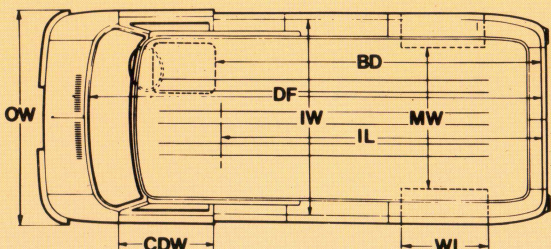
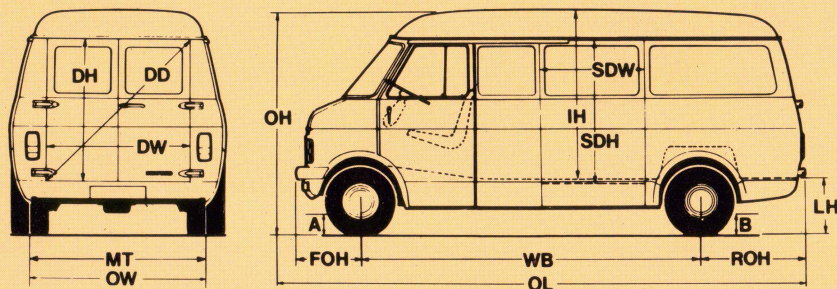
		mm
WB	Akselafstand	2692
FOH	Overhæng, for	616
ROH	Overhæng, bag	953
OL	Total længde	4262
OW	Største bredde (incl. spejle)	2235
MT	Sporvidde, bag	1646
OH	Største højde	1943
LH	Læsehøjde (ubelastet)	565
A	Frihøjde, for	150
B	Frihøjde, bag	167
IH	Indvendig højde	1382
IW	Indvendig bredde	1924
IL	Indvendig længde	2357
DF	Tåbræt – bagdør	3573
BD	Bagkant førersæde – bagdør (uden adskillelse)	2540
WL	Længde, hjulkasse	804
MW	Bredde mellem hjulkasser	1270
CDW	Bredde, førerhusdør	836
SDH	Højde, sidedør	1229
SDW	Bredde, sidedør	922
DH	Højde, bagdør	1240
DW	Bredde, bagdør	1283
DD	Diagonalmål, bagdør	1735

CF 250 og 270 chassis med/uden førerhus



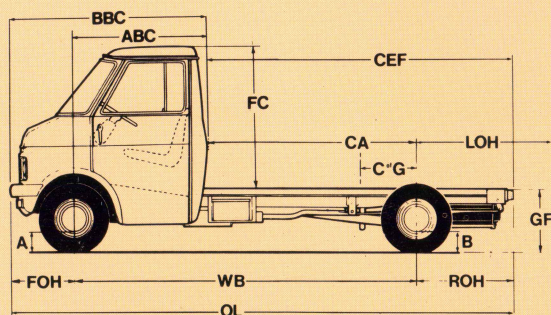
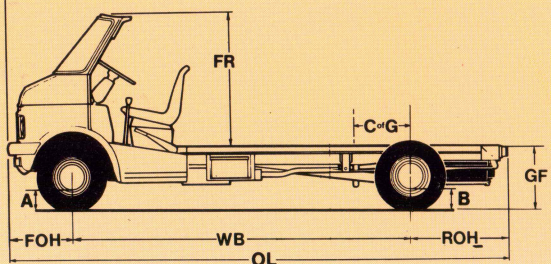
		mm
WB	Akselafstand	2692
FOH	Overhæng, for	616
ROH	Overhæng, bag	813
OL	Total chassislængde	4206
BBC	Kofanger – bagkant førerhus	1873
ABC	Midte foraksel – bagkant førerhus	1257
CEF	Bagkant førerhus – bagkant chassisramme	2267
CA	Bagkant førerhus – midte bagaksel	1454
LOH	Lovligt overhæng (60 %)	1615
FR	Chassisramme – overkant vindspejl	1239
FC	Chassisramme – førerhus	1312
GF	Chassisramme – jord (ubelastet)	646

CF 280 og 340 varevogn. Rumindhold 7,14 m³



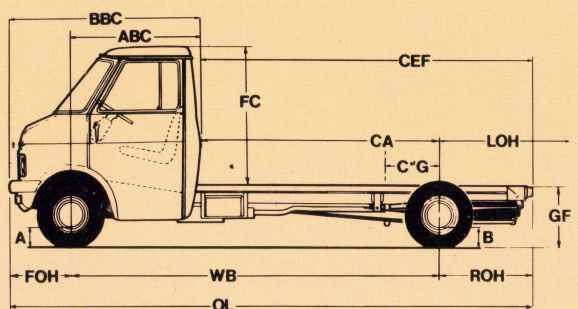
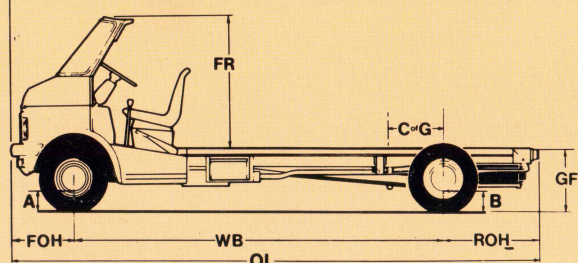
	mm	
WB	Akselafstand	3200
FOH	Overhæng, for	616
ROH	Overhæng, bag	953
OL	Total længde	4770
OW	Største bredde (incl. spejle)	2235
MT	Sporvidde, bag	1646
OH	Største højde	2108
LH	Læsehøjde (ubelastet)	597
A	Frihøjde, for	148
B	Frihøjde, bag	158
IH	Indvendig højde	1539
IW	Indvendig bredde	1924
IL	Indvendig længde	2770
DF	Tåbræt – bagdør	4248
BD	Bagkant førersæde – bagdør (uden adskillelse)	3035
WL	Længde hjulkasse	804
MW	Bredde mellem hjulkasser (CF 280)	1270
MW	Bredde mellem hjulkasser (CF 340)	1080
CDW	Bredde, førerhusdør	836
SDH	Højde, sidedør	1229
SDW	Bredde, sidedør	922
DH	Højde, bagdør	1240
DW	Bredde, bagdør	1283
DD	Diagonalmål, bagdør	1735

CF 280 og 340 chassis med/uden førerhus



	mm	
WB	Akselafstand	3200
FOH	Overhæng, for	616
ROH	Overhæng, bag	915
OL	Total chassislængde	4714
BBC	Kofanger – bagkant førerhus	1873
ABC	Midte foraksel – bagkant førerhus	1257
CEF	Bagkant førerhus – bagkant chassissramme	2877
CA	Bagkant førerhus – midte bagaksel	1962
LOH	Max. lovligt overhæng (60 %)	1920
FR	Chassissramme – overkant vindspejl	1239
FC	Chassissramme – førerhus	1312
GF	Chassissramme – jord (ubelastet)	659
A	Frihøjde, for	148
B	Frihøjde, bag	158

CF 350 chassis med/uden førerhus (akselafstand 3556 mm)



	mm	
WB	Akselafstand	3556
FOH	Overhæng, for	616
ROH	Overhæng, bag	898
OL	Total chassislængde	5070
BBC	Kofanger – bagkant førerhus	1873
ABC	Midte foraksel – bagkant førerhus	1257
CEF	Bagkant førerhus – bagkant chassissramme	3216
CA	Bagkant førerhus – midte bagaksel	2318
LOH	Max. lovligt overhæng (60 %)	2134
FR	Chassissramme – overkant vindspejl	1239
FC	Chassissramme – førerhus	1312
GF	Chassissramme – jord (ubelastet)	659
A	Frihøjde, for	148
B	Frihøjde, bag	158



Den tekniske udvikling fortsætter. Derfor forbeholder vi os ret til at indføre ændringer og forbedringer når som helst.
Der tages forbehold for eventuelle fejlagtige oplysninger.