

AUSTIN

FG K 30
K 40

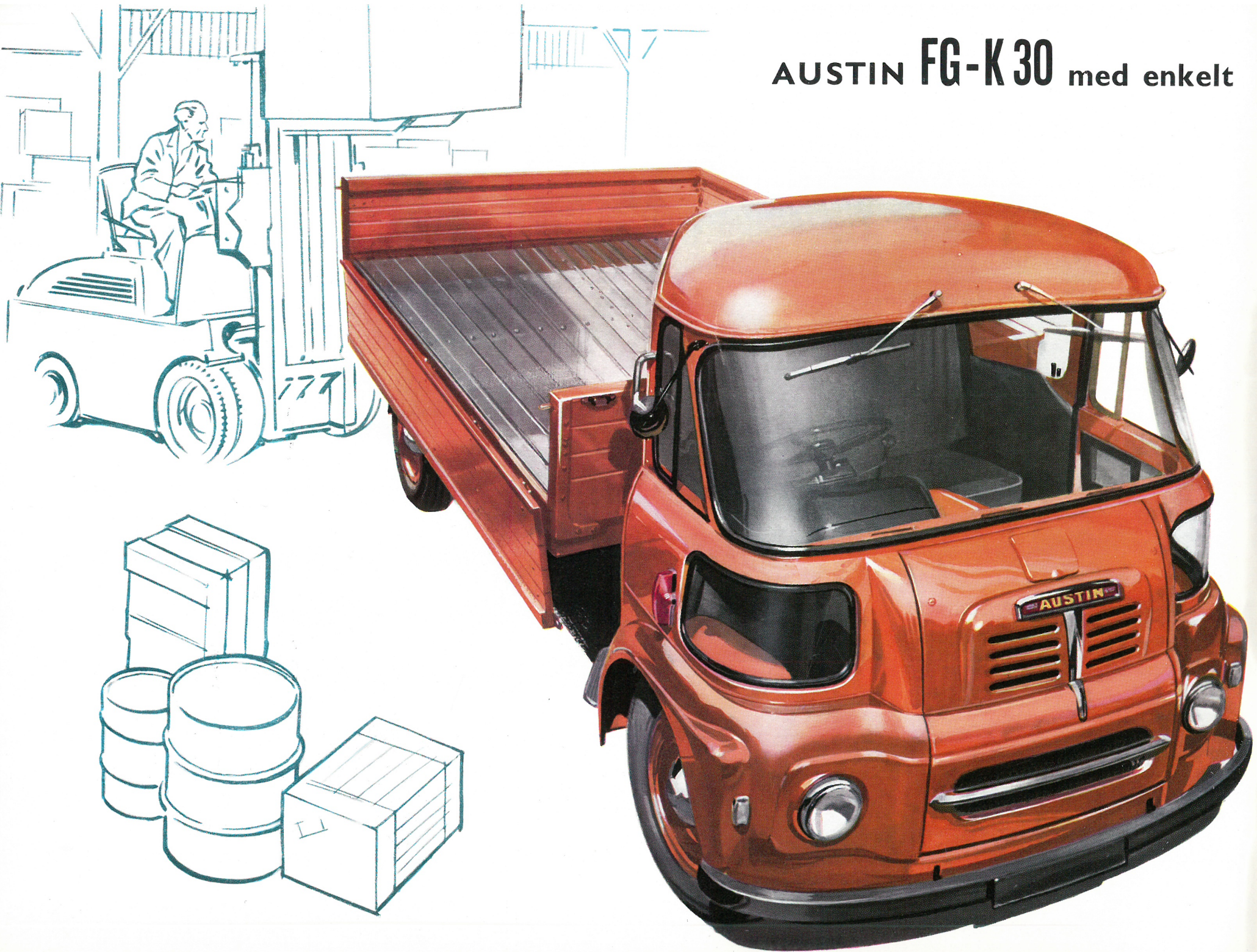
1 1/2 OG 2 TONS LASTVOGNE

Generalrepræsentant

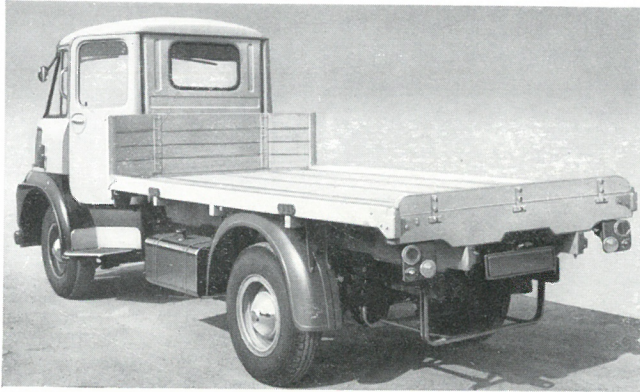
DE FORENEDE AUTOMOBILFABRIKER A/S, ODENSE



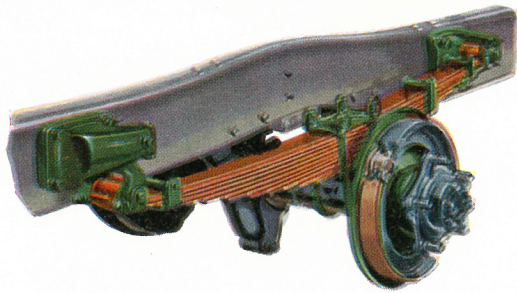
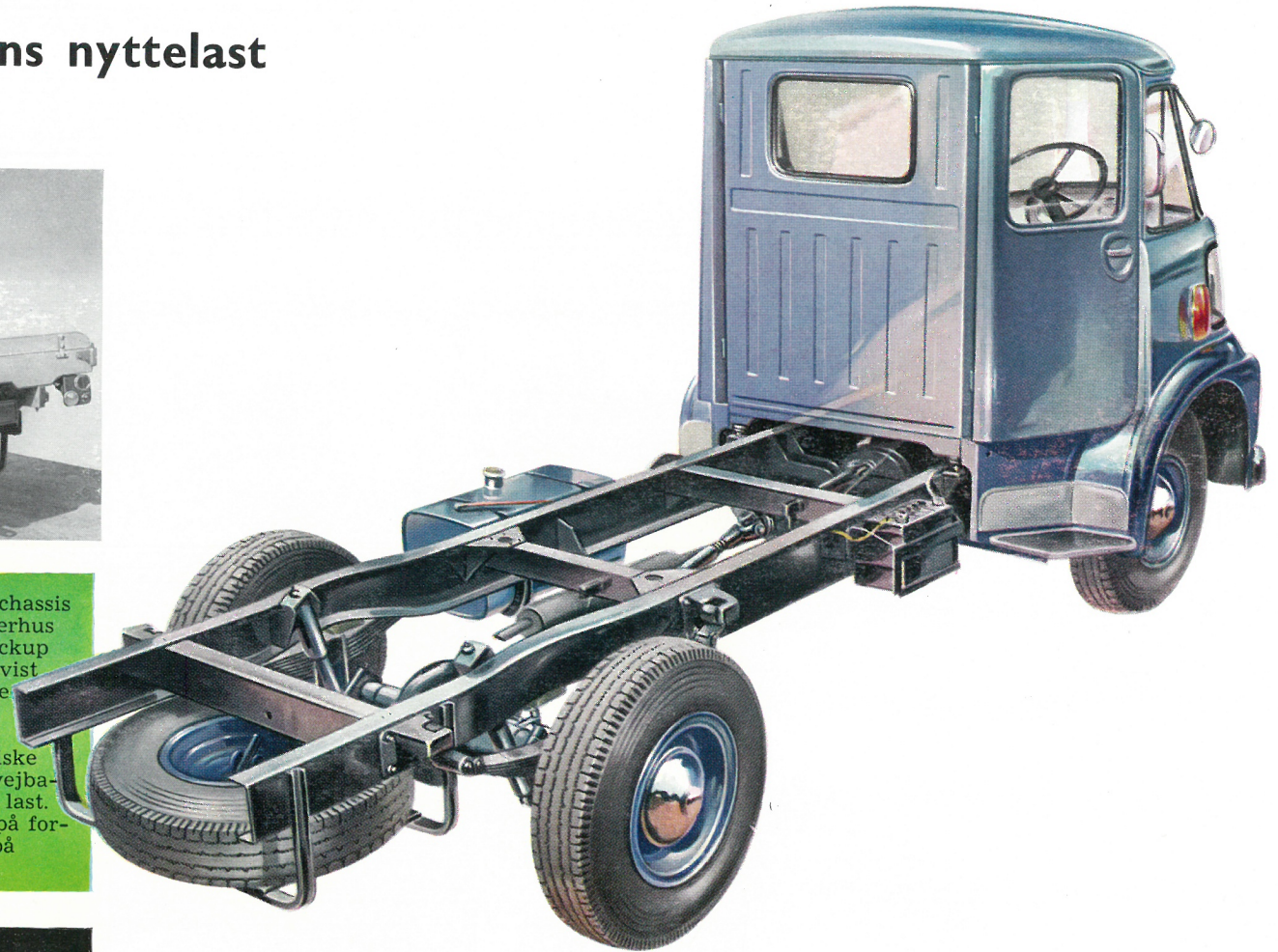
AUSTIN FG-K 30 med enkelt



montering og ca. 1 1/2 tons nyttelast



FG-K30 leveres som chassis med forende, som chassis med førerhus eller som komplet vogn med førerhus og lad. Med fladt lad som ovenfor eller med pickup varekasse med nedfældbare sidesmække som vist på foregående side har man her den helt ideelle vogn til lettere transport - robust, handy og med en dejlig lav læsehøjde. Kraftige, men dog meget elastiske halvelliptiske bladfedre for og bag absorberer stødene fra vejbanen og beskytter således selv den skrøbeligste last. Hydrauliske støddæmpere er standardudstyr på forakslen og kan mod merpris tillige monteres på bagakslen.

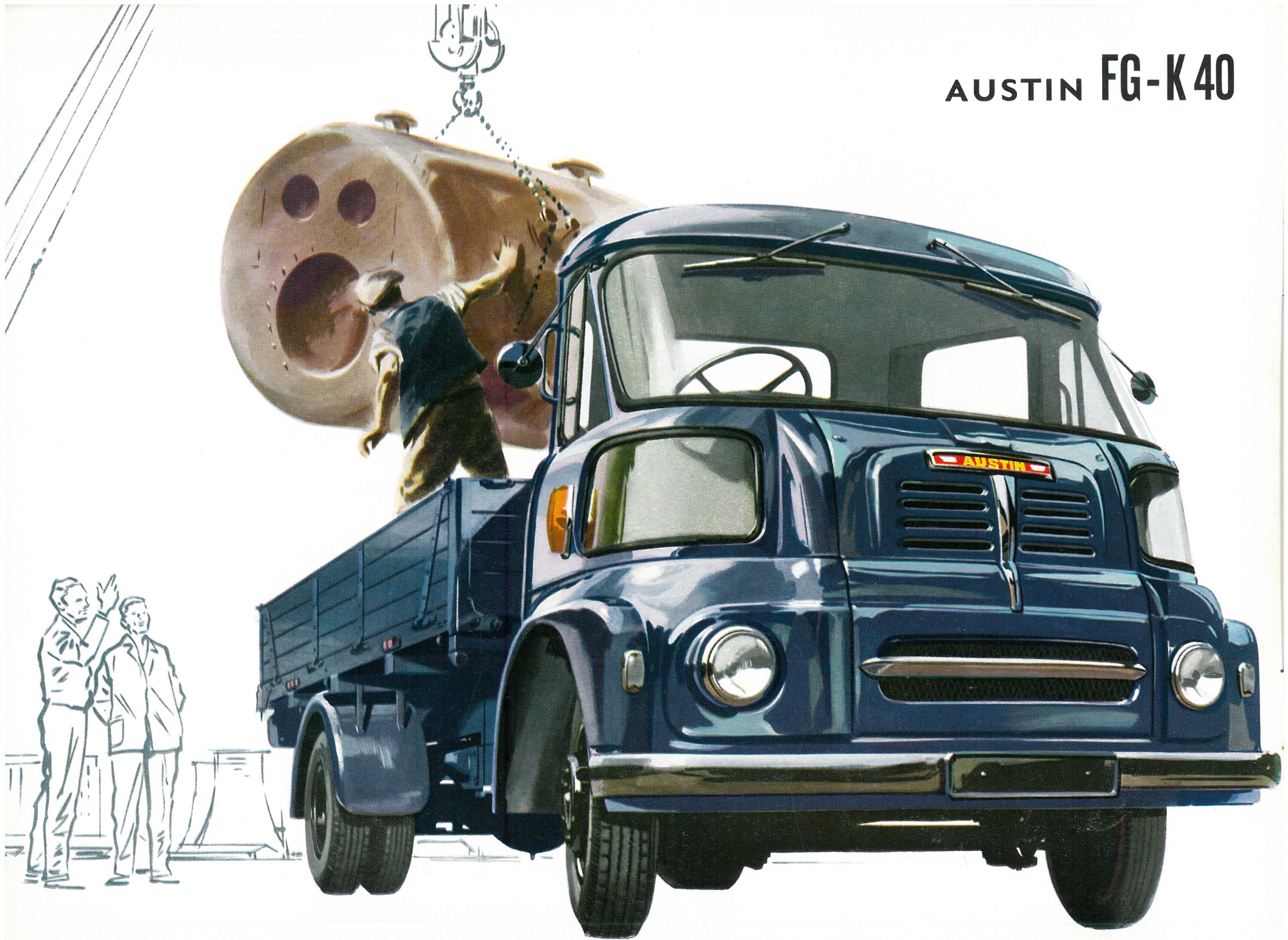


Den helt nye Austin FG-K 30 vil blive populær såvel hos vognmanden som hos chaufføren, fordi der, ved konstruktionen af den, på enhver tænkelig måde er taget hensyn til begges interesser. På grund af dens manøvredygtighed er den ideel til varetransport i storbyens stærke trafik og samtidig klarer den tillige hurtigt og økonomisk transport over lange strækninger.

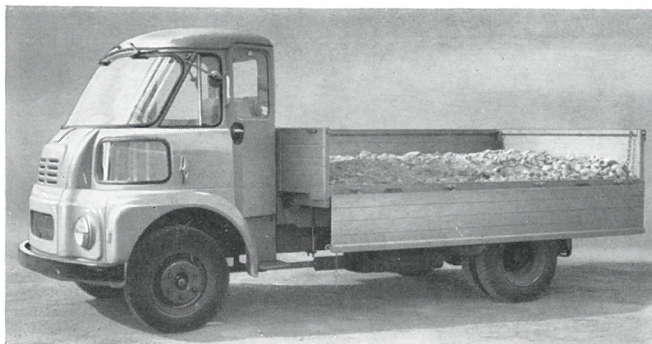
Brug af 16" hjul giver usædvanlig lav læsehøjde. Dette betyder selvsagt lettere af- og pålæsning, med andre ord hurtigere og dermed også billigere distribuering af varerne.

Motoren er enten en 2,2 l benzinmotor eller en 2,2 l B.M.C. dieselmotor, og disse såvel som de øvrige større mekaniske komponenter vil allerede være publikum bekendt fra andre Austin vogne. Gennem millioner af kilometers kørsel har de forlængst bevist deres enestående driftssikkerhed, og den nye FG-K 30 vil derfor heller ikke gøre Austin-vognenes velbefæstede ry for driftssikkerhed til skamme. Servicemæssigt er det naturligvis også en uvurderlig fordel at de vigtigste komponenter allerede er kendte, idet specialværktøj, reservedele og trænet mandskab er til stede fra starten.

AUSTIN FG-K 40

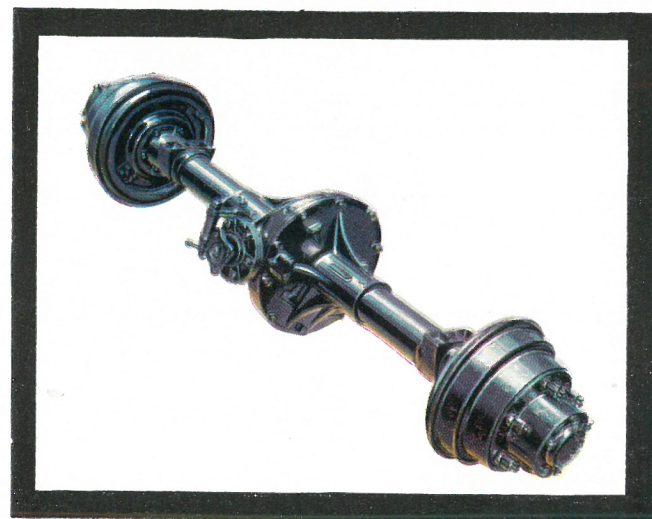


med tvillingmontering og ca. 2 tons nyttelast



FG-K40 leveres i samme tre udførelser som FG-K30, og ligesom den udmærker den sig ved let indstigning, enestående frit udsyn til alle sider og lav læsehøjde. Da dørene i åben stand kun rager en anelse udenfor karosseriet, kan chaufføren stige ud selv i smalle porte eller ud for læsseramper. — Hvor vognen kan komme ind, kan chaufføren komme ud.

Den robuste bagaksel er konstrueret til at stå for selv de hårdeste driftsforhold. Det spiralskårne kron- og spidshjul er lejet på begge sider, og navene løber på koniske rullelejer. De helflydende drivakslar af sejhærdet stål overfører kun motorens drejningsmoment og kan afmonteres uden brug af dunkraft.



Austin FG-K40 - en helt ny vogn i 2-tonns klassen. Fremskudt førerhus og alligevel legende let indstigning, lav læsehøjde, kraftige servoforstærkede bremses og et robust chassis er blot nogle få af dens mange fremragende egenskaber.

De svære længdedragere af højt og bredflanget U-profil er forbundet med fem kraftige traverser, der giver chassisrammen stor stivhed og forhindrer vridning. Affjedringen sker ved lange halvelliptiske bladfedre, og på forakslen er som standard monteret hydrauliske støddæmpere.

De hydrauliske bremses med dobbelt selvforstærkende bremsesko er vacuumforstærkede og giver, også fuldt lastet vel at mærke, en kraftig og dog fint gradueret bremsvirkning, der giver føreren en behagelig og velbegrunder følelse af sikkerhed.

Efter bedste Austin-traditioner har kravet om kvalitet indtil mindste detalje stået øverst på programmet ved konstruktionen af den nye FG-K40 lastvogn, hvorfor den vil yde sin ejer lang og driftsikker kørsel med et absolut minimum af vedligeholdelsesudgifter.

Standardudgaven har en akselafstand på 3276 mm, hvilket giver største laddængde på 4,12 m, men mod bestilling kan modellen leveres med kortere akselafstand, nemlig 2895 mm, hvorved ladet ville blive 3,42 m.





AUSTIN FG-K 30 og FG-K 40

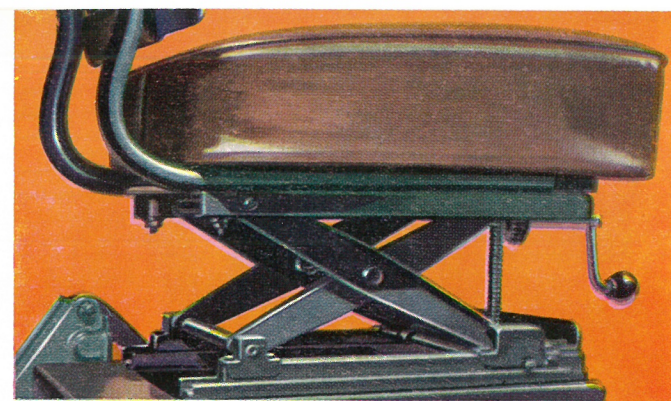
Let indstigning og frit udsyn til alle sider er de mest iøjnefaldende fordele ved dette helt nye førerhus. Gennem panoramaforruden og de buede lavtsiddende ruder i karosseriets forhjørner har chaufføren fuldt overblik over kantsten og vejbane indtil en meter foran vognen, og gennem de skrånede ruder i dørene har han et udsyn bagud, som giver ham de bedst tænkelige forudsætninger for at klare den vanskelige bakkørsel. For første gang har man her et 2-personers fremskudt førerhus, som man i bogstavelig forstand kan spadsere ubesværet ind og ud af. Og endda har man opnået, at dørene kun når et par tommer udenfor ladets yderkant, når de er helt åbne.

Ved denne helt nye udformning af førerhuset er der taget speciel hensyn til førerens velbefindende. Det er fuldstændig træk- og støvfri og derfor dejlig lunt i koldt vejr, og samtidig kan der på varme dage altid opnås en passende ventilation. Det er alle sådanne fordele, der letter chaufføren i det daglige arbejde, nedsætter den farlige køretræthed til et minimum og dermed forøger køresikkerheden.

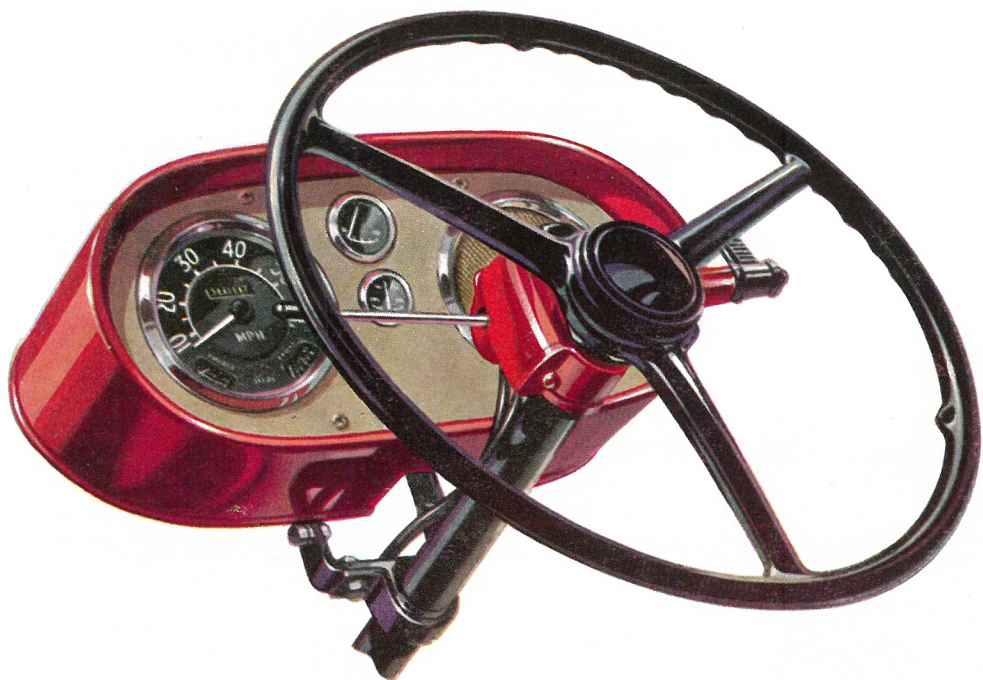
Dobbelt varmeapparat er standardudstyr på alle modeller. Desuden er alle dieselmotorene udstyret med automatisk kølerjalousi, og et sådant kan mod merpris også monteres på benzinmodellerne.

Som et typisk eksempel på den vægt man ved konstruktionen har lagt på sikkerheden kan nævnes, at Instrumentpanelet er afskærmet, så generende reflekser i forruden undgås, og da det er anbragt umiddelbart foran føreren, bliver aflæsningen hurtig og nøjagtig. Instrumenterne er speedometer, smøreoliemanometer, brændstofmåler, fjerntermometer, ampéremeter og ladekontrollampe. Den kombinerede lys- og nedblændingskontakt, blinklyskontakten og horntrykknappen er monteret på ratstammen. Et dejlig stort rat, 18" i diameter, og bekvemt anbragte kontrolorganer gør betjeningen nem og bekvem og køretræthed til et ukendt begreb.

Uanset hvor stor eller lille chaufføren er, vil han altid kunne finde en kørestilling, der lige netop passer til ham, for førersædet er indstilleligt såvel i højden som i længderetningen. Førersædet er polstret med skumgummi og betrukket med slidstærkt kunstlæder.



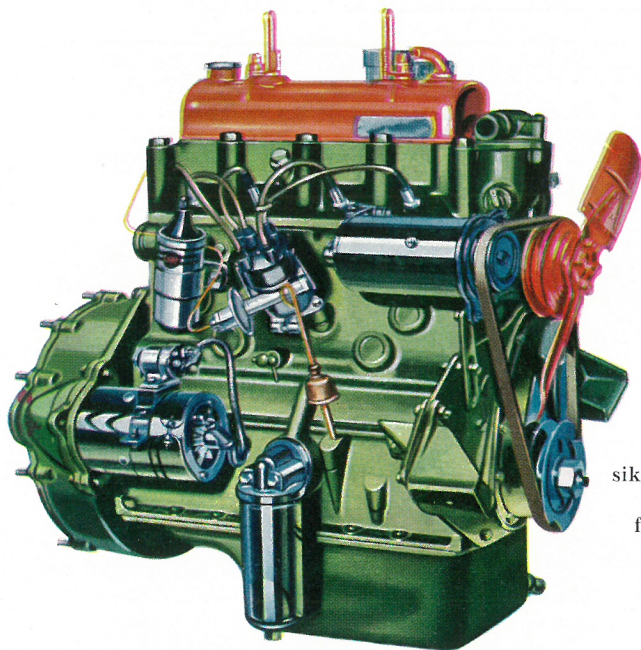
yder chaufføren komfort og sikkerhed



Dette kig ind i førerhuset giver et ganske godt indtryk af det bemærkelsesværdige fine udsyn til alle sider fra førersædet. Særlig i bytrafikken med stadig kørsel til kantsten og ramper og gennem smalle porte er de lavtsiddende ruder i førerhusets forhjørner til uvurderlig nytte, idet man herigennem har fuldt overblik over veibanen indtil kun en meter foran vognen.

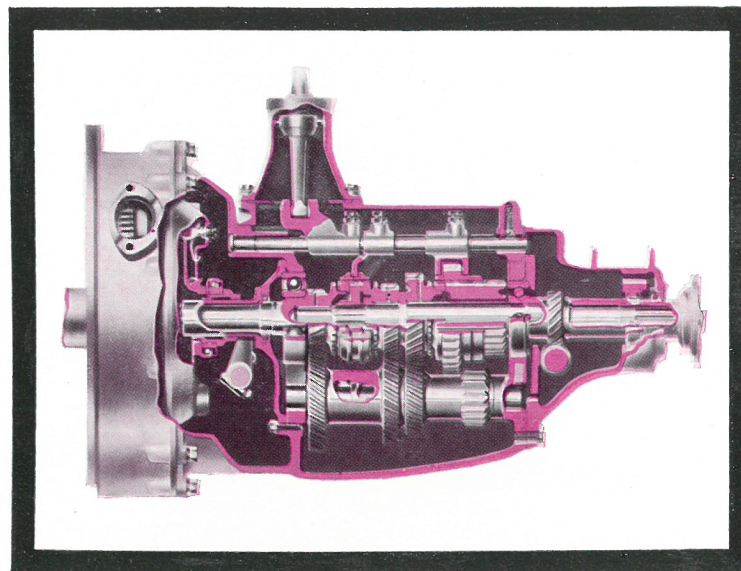


2,2 liter benzinmotor



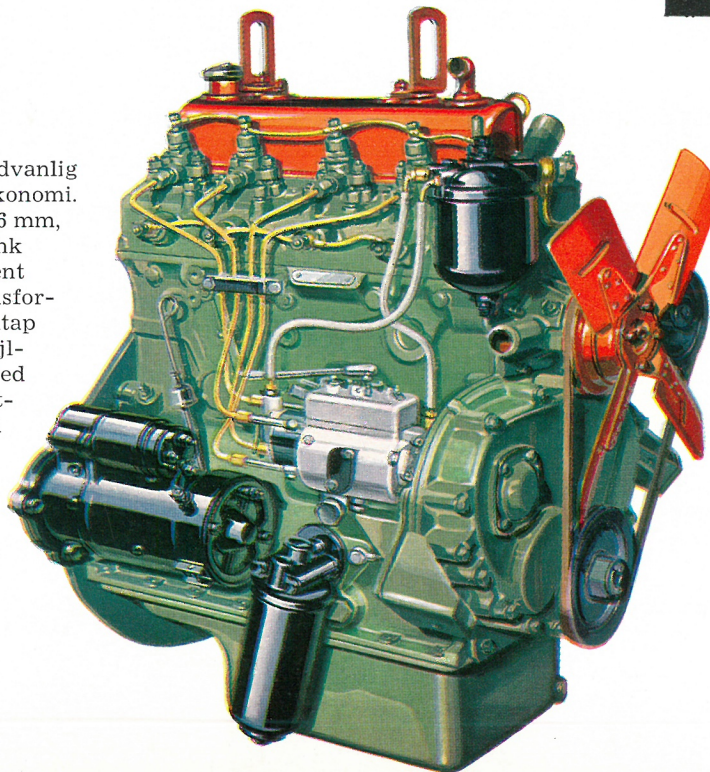
Driftssikkerhed, økonomi og fleksibilitet kendetegner denne verdensberømte benzinmotor, der har millioner af driftstimer bag sig i andre Austin vogne. Dens data er følgende: 4 cylindre, boring 79,4 mm, slaglængde 111 mm, slagvolumen 2199 cm³, største ydelse 61 bhk ved 3500 omdr/min, største drejningsmoment 15,3 kgm ved 1750 omdr/min. Kompressionsforhold 6,8 : 1. Sænksmedet afbalanceret krumtap med løse hvidtmetalforede hoved- og plejlstangsløjepander. Højtryksomløbsmøring ved hjælp af tandhjulpumpe trukket fra knastakslen. Et gennemstrømningsoliefilter med udskifteligt element sikrer konstant tilførsel af ren olie til alle arbejdende dele. Tænding ved tændspole og strømfordeler med centrifugal- og vacuumregulering. En A.C. mekanisk benzinpumpe fører benzin til en Solex faldstrømskarburator. Køling ved hjælp af centrifugalpumpe, ventilator og termostatkontrol. 12 volt dynamo og starter.

For FG-K 30 lastvognene



2,2 liter dieselmotor

Denne driftsikre motor kombinerer usædvanlig livlighed med dieselmotorens velkendte økonomi. 4 cylindre, boring 82,6 mm, slaglængde 101,6 mm, slagvolumen 2178 cm³, største ydelse 55 bhk ved 3500 omdr./min. største drejningsmoment 12,3 kgm ved 2800 omdr./min. Kompressionsforhold 20 : 1. Sænksmedet afbalanceret krumtap med løse, kobber-bly-forede hoved- og plejlstangsløjepander. Højtryksomløbsmøring ved hjælp af tandhjulpumpe trukket fra knastakslen. Et gennemstrømningsoliefilter med udskifteligt element sikrer konstant tilførsel af ren olie til alle arbejdende dele. C.A.V. brændstofpumpe forsynet med vacuumregulator. Tapforstøvere. A.C. mekanisk forpumpe. Køling ved centrifugalpumpe, ventilator og termostatkontrol. 12 volt dynamo og starter.



Synchromesh gearkasse

2., 3. og 4. gears hjulene er i konstant indgreb og forsynet med kraftige synkroniseringskonusser. Akslerne er fremstillet af speciallegeret stål, og bundgearakslen løber på svære nålelejer. Blød og let gearskiftning er opnået ved hjælp af en bekvem anbragt bundgearstang i midten af førerhuset. Om ønskes kan der mod merpris monteres mekanisk dækpumpe eller kraftudtag på venstre side af gearkassen.

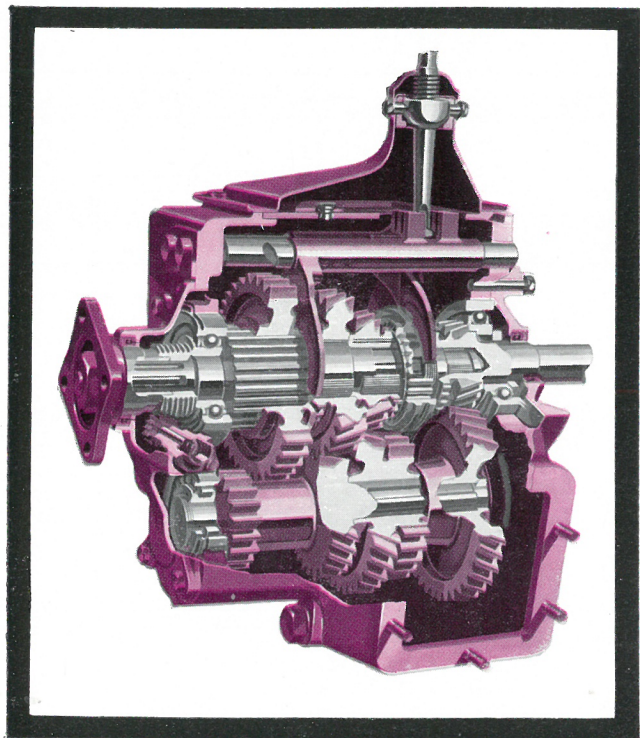
For FG-K40 lastvognene

Constant-mesh gearkasse

Hjulene for 2., 3. og 4. gear løber på special-legerede stålaksler og er i konstant indgreb. Gearskiftningen er blød og behagelig og sker ved hjælp af en bekvemt anbragt bundgearstang.

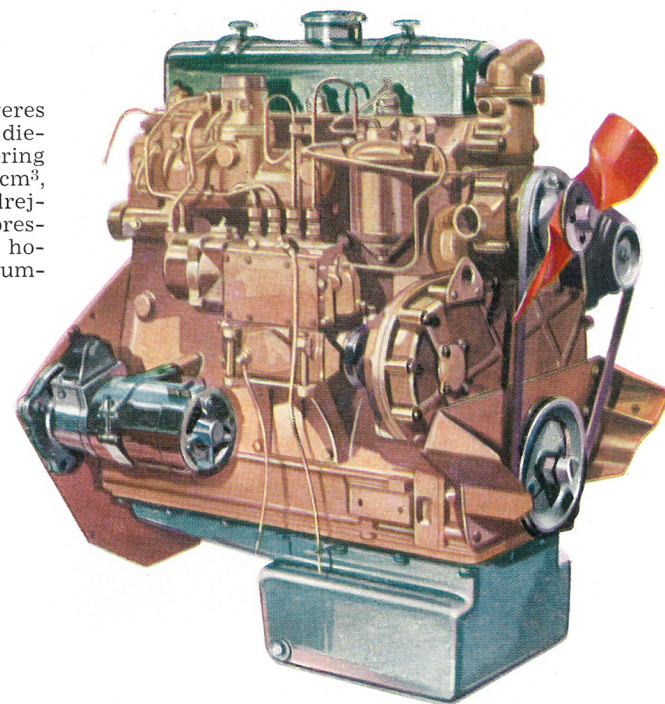
På højre side af gearkassen kan mod merpris monteres mekanisk dækpumpe eller kraftudtag.

Alle gearkassens komponenter er præcisions-bearbejdede og har været udsat for meget strenge prøver før deres anvendelse i gearkassen, en garanti for største driftssikkerhed.



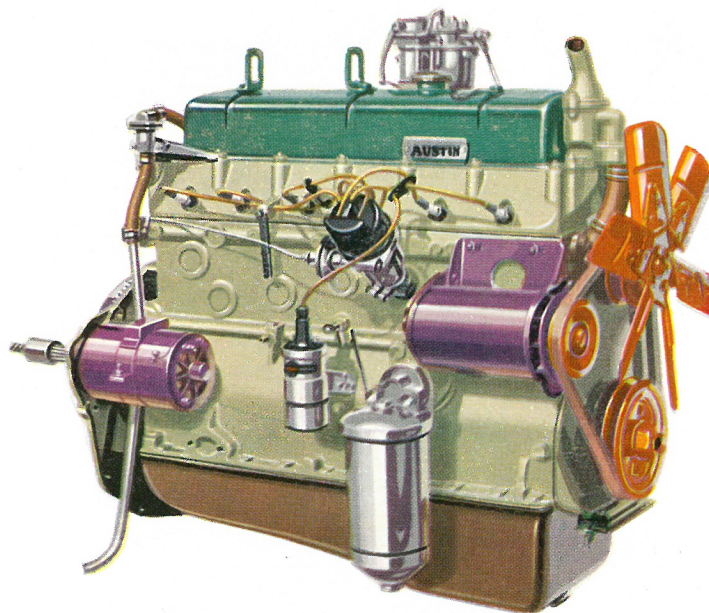
3,4 liter dieselmotor

FG-K40 kan som alternativ til benzinmotoren leveres med denne kraftige og økonomiske topventilede dieselmotor, hvis data er som følger: 4 cylindre, boring 100 mm, slaglængde 120 mm, slagvolumen 3800 cm³, største ydelse 68 bhk ved 2600 omdr./min., største drejningsmoment 23,2 kgm ved 1750 omdr./min. Kompressionsforhold 16,5:1. Fem løse, kobber-bly-forede hovedlejevander. Svær sænksmedet afbalanceret krumtap. Sænksmedede plejlstænger med løse kobber-bly-forede plejlstangsejevander.oliebadsindsugningsfilter. Simms brændstofpumpe og tapforstøvere. A.C. mekanisk forpumpe. Vacuumregulator på enden af brændstoff-pumpen regulerer motorens omdrejnings-tal til 2400 omdr./min. Højtryksomløbs-smøring ved pumpe trukket fra forenden af krumtappen. 12 volt dynamo og starter. Køling ved centrifugalpumpe, ventilator og termostatkontrol.

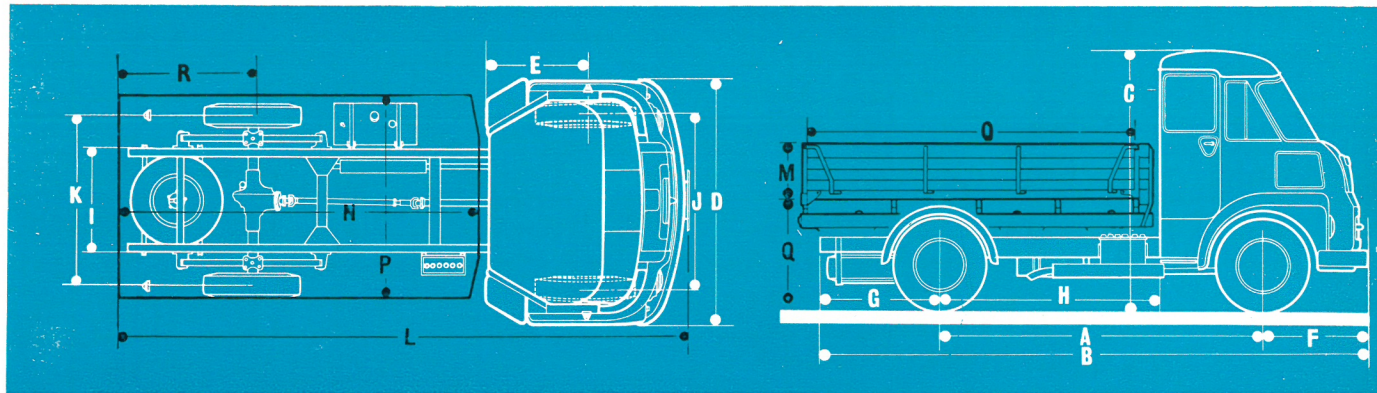


4 liter benzinmotor

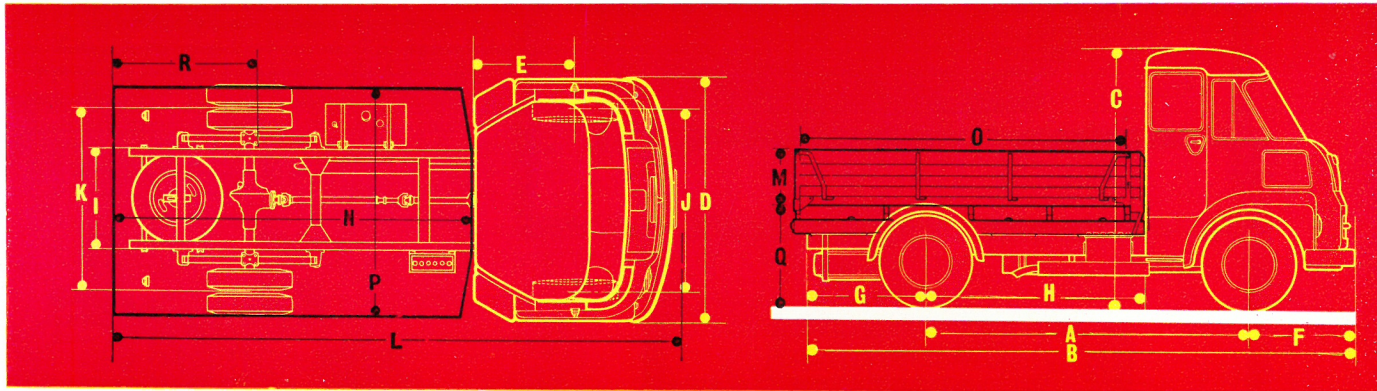
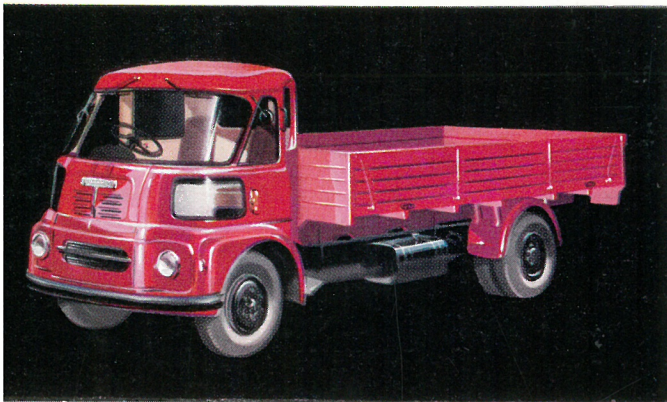
Benzinmotoren i Austin FG-K40 er den for sin økonomi og driftssikkerhed så velkendte 6-cylindrede topventilmotor med slagvolumen 3993 cm³, boring 87,3 mm, slaglængde 111,1 mm og kompressionsforhold 6,4:1. Største ydelse 90 bhk ved 3000 omdr./min., største drejningsmoment 28,1 kgm ved 1000 omdr./min. Sænksmedet afbalanceret krumtap lejet i 4 hovedlejer, løse hvidtmetalforede stallejevander i såvel hoved- som plejlstangsejer. Olien presses af en tandhjulspumpe gennem et gennemstrømningsoliefilter til alle motorens arbejdende dele. Tænding ved spole og strømfordeler med centrifugal- og vacuumregulering. En mekanisk forpumpe fører benzinen til en Zenith faldstrømskarburator. Termostatreguleret køling ved centrifugalpumpe og ventilator. 12 volt dynamo og starter.



FG-K30 med enkeltmontering på bagakslen og ca. 1½ tons nyttelast



FG-K40 med tvillingmontering på bagakslen og ca. 2 tons nyttelast



Hoved dimensioner

Chassis med forende
og chassis med førerhus

Benzin og Diesel	FG-K30	FG-K40 kort	FG-K40 lang
	mm	mm	mm
Akselafstand	A 2895	2895	3275
Største længde	B 4837	4837	5218
Største højde, belastet	C 2183	2159	2159
Største bredde af vogn	D 2127	2153	2153
Midte foraksel til bagkant førerhus E	864	864	864
Midte af foraksel til kofanger	F 875	874	874
Midte bagaksel til ende chassis	G 1067	1067	1067
Midte bagaksel til bagk. førerhus	H 2032	2032	2413
Bredde af chassisramme	I 878	880	880
Sporvidde, for	J 1573	1573	1573
Sporvidde, bag	K 1473	1616	1616

Komplet med førerhus og lad

Diesel	FG-K30	FG-K40 kort	FG-K40 lang
	mm	mm	mm
Største længde med længste lad	L 5420	5260	5960
Højde af ladsider, standard	M 300	300	300
Største udvendige ladelængde	N 3580	3420	4120
Mindste udvendige ladelængde	O 2640	3010	3360
Bredde af lad, standard	P 2300	2127	2127
Ladhøjde, belastet	Q 970	940	940
Midte af bagaksel til bagkant lad	1550	1550	1830
Indvendig bredde af førerhus	1645	1645	1645
Frigang over jord	184	184	184
Vendediameter	10670	12950	14000

Vægte

FG-K30 1½ tons lastvogn	Benzin	Diesel
	kg	kg
Største vægt med fuld last.	3500	3500
Største till. forakseltryk ...	1525	1525
Største till. bagakseltryk ..	2300	2300
Egenvægt med førerhus ca.	1525	1600
Heraf på foraksel/bagaksel.	1000/525	1075/525
Nyttelast m. normalt lad ca.	1550	1500

FG-K40 2 tons lastvogn	Benzin	Diesel
	kg	kg
Største vægt med fuld last.	4275	4275
Største till. forakseltryk ...	1775	1775
Største till. bagakseltryk ..	2875	2875
*Egenvægt med førerhus ca.	1775	1825
Heraf på foraksel/bagaksel.	1150/625	1200/625
Nyttelast m. normalt lad ca.	2075	2025

* For modellen med lang akselafstand forøges ovenanførte vægte, der gælder for den korte model, med ca. 25 kg, og den i sidste kolonne angivne nyttelast vil tilsvarende reduceres med ca. 25 kg.

Specifikationer

FG-K30 1½ tons lastvogn

Kobling: Tør enkeltpladet Borg og Beck, 10" i diameter på dieselmotellerne og 9" på benzinmodellerne.

Gearkasse: 4 fremgear og bakgear. Synkronisering for 2., 3. og 4. gear. Udvekslingsforhold: 1. gear: 4,63:1, 2. gear: 2,69:1, 3. gear: 1,57:1, 4. gear 1,00:1 og bakgear: 5,93:1. Mekanisk dækpumpe eller kraftudtag kan monteres på venstre side af gearkassen. Oliekapacitet 2½ l.

Transmission: Åben todelt kardanaksel med stort midterleje. Kardanled med nålelejer.

Bagaksel: Trekvartflydende drivakslar og nav monteret på dobbeltradede kuglelejer. Spidshjulet lejret på begge sider. Oliekapacitet 1,4 liter. Standard udvekslingsforhold 5,714:1. Alternativ udveksling 6,57:1.

Foraksel: Sænksmedet mellemstykke i »I«-profil.

Styretøj: Snekke og taparm af særlig kraftig type og med udvekslingsforhold 18:1. Ratdiameter 18" (460 mm)

Bremser: 4-hjuls hydraulisk med dobbelt selvforstærkende bremsesko på forakslen og primær og sekundær sko på bagakslen. Tromlediameter 12" (300 mm). Håndbremsen mekanisk virkende på bagakslen alene. Samlet bremseareal ca. 1050 cm².

Chassisramme: Pressede længdedragere med brede flanger forbundet med fem kraftige traverser.

Affjedring: Lange, halvelliptiske bladfedre for og bag. Hydrauliske støddæmpere er standardudstyr på forakslen, ekstraudstyr på bagakslen.

Hjul og gummi: Stålbladehjul med 5 navbolte, monteret med 7.50-16/8 lags dæk.

Elektrisk udstyr: 12 volt lys- og startanlæg. Forlygter med pærer med dobbelt glødetåd for nedblænding, separate parkeringslygter, to stop- og baglygter, blinklys for og bag, nummerpladelygte, instrumentbelysning, kontrollamper for højt lys og for blinklygter. Lys- og nedblændingskontakt, horntrykknop samt blinklyskontakt monteret på ratstammen. Særskilt panel på sidestolpen under ruden indeholder kontakter for instrumentbelysning, indvendig belysning, varmeapparat og vinduesviskere. Enkelt horn. Batteri med en kapacitet på 64 ampt. for benzinmodeller og 120 ampt. for dieselmoteller.

Instrumenter: Et specielt afskærmet panel indeholder speedometer, smøreoliemanometer (kun på 2 tons modeller), fjerntermometer for kølevand, ampéremeter, brændstofmåler, ladekontrollampe og kontrollampe for olietryk (kun på 1½ tons modeller). Plads for montering af højttaler bag panelets gitter.

Førerhus: Helståls konstruktion, effektivt tætnet for støv og træk. Hærdet panoramaforrude udstyret med to viskerblade trukket fra indbygget elektromotor. Sidevinduer med ventilationsruder af hærdet glas foran dørene. Stor udelt bagrude af hærdet glas. Lavtsiddende, buede ruder af hærdet glas i karosseriets forhjørner giver overblik over kantstenen fra førersædet. Bekvem indstigning bag forakslen gennem skråtstillede døre, der er hængslede i bagkanten og anbragt således, at de kun rager en ubetydelighed udenfor vognen i åben stilling. Indbyggede udvendige håndtag med nøgletås i chaufførsiden og indvendigt låsehåndtag i passagersiden. Afbalancerede skydevinduer af hærdet glas i begge døre. Indvendige dørfyldninger betrukket med plasticlærred. Chaufførsædet indstilleligt såvel i højden som i længderetningen, passagersædet fast. Begge stole har skumgummi-sædehynder og Hairlock-ryghynder betrukket med plasticlærred. Den isolerede motorkasse har hurtigt aftagelige lemme foroven og i siderne. Malet karosseripap i loftet. Førerhusets bagvæg dækket med isolerende plasticilt, bundmætter af gummi. Lampe over forruden, dokumentlomme i begge sider af førerhuset, dobbelt varmeapparat med defroster, 2 udvendige bakspejle og 2 ventilationsklapper i forbrættet.

Ekstra mod merpris: Radio, mekanisk dækpumpe, krafudtag, støddæmpere på bagakslen, enkelt eller dobbelt solskærm. Afdækningsplade eller speciel ventilationsordning i stedet for de buede hjørneruder.

Leveringsbetingelser: Med benzin- eller dieselmotor. FG-K40 med kort eller lang akselafstand, som chassis med forende, som chassis med førerhus eller som komplet vogn med førerhus og lad.

NB. Ret til ændringer i specifikationer og udstyr uden varsel forbeholdes.

FG-K40 2 tons lastvogn

Kobling: Tør enkeltpladet Borg og Beck, 11" (279 mm) i diameter.

Gearkasse: 4 fremgear og bakgear. Kraftige tandhjul, som er i fast indgreb (undtagen for 1. gear og bakgear). Udvekslingsforhold: 1. gear: 6,05:1, 2. gear: 3,47:1, 3. gear: 1,75:1, 4. gear: 1,00:1 og bakgear: 6,05:1. Mekanisk dækpumpe eller kraftudtag kan monteres på højre side af gearkassen. Oliekapacitet ca. 4,5 liter.

Transmission: Åben, todelt kardanaksel med kraftigt midterleje, Kardanled med nålelejer.

Bagaksel: Helflydende drivakslar og navene monteret på koniske rullelejer. Det spiralskârne spidshjul er lejret på begge sider. Drivakslerne kan udtages uden brug af dunkraft. Oliekapacitet 1,4 liter. Udvekslingsforhold 4,585:1.

Foraksel: Sænksmedet mellemstykke i »I«-profil.

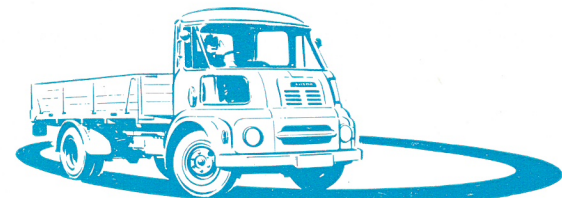
Styretøj: Snekke og taparm af særlig kraftig type med udvekslingsforhold 18:1. Ratdiameter 18" (460 mm).

Bremser: 4-hjuls hydrauliske med dobbelt selvforstærkende bremsesko på forakslen og primær og sekundær sko på bagakslen. Tromlediameter 12" (300 mm). Håndbremsen virker mekanisk på baghjulene alene. Samlet bremseareal 1300 cm².

Chassisramme: Pressede længdedragere med brede flanger forbundet med fem kraftige traverser.

Affjedring: Lange, halvelliptiske bladfedre for og bag. Hydrauliske støddæmpere er standardudstyr på forakslen, men kan tillige monteres på bagakslen mod merpris.

Hjul og gummi: Stålbladehjul med 6 navbolte, enkeltmontering på forakslen, tvillingmontering på bagakslen. 6,50-16/ lags slangeløse dæk.



Sammenlignet med konkurrenterne er vendehøjden for Austin FG-K30 og FG-K40 bemærkelsesværdig lille, nemlig henholdsvis 10,67 m og 14 m, hvilket vil interessere enhver vognejer. Vendetiden reduceres til et minimum, og tid sparet er som bekendt penge tjent.