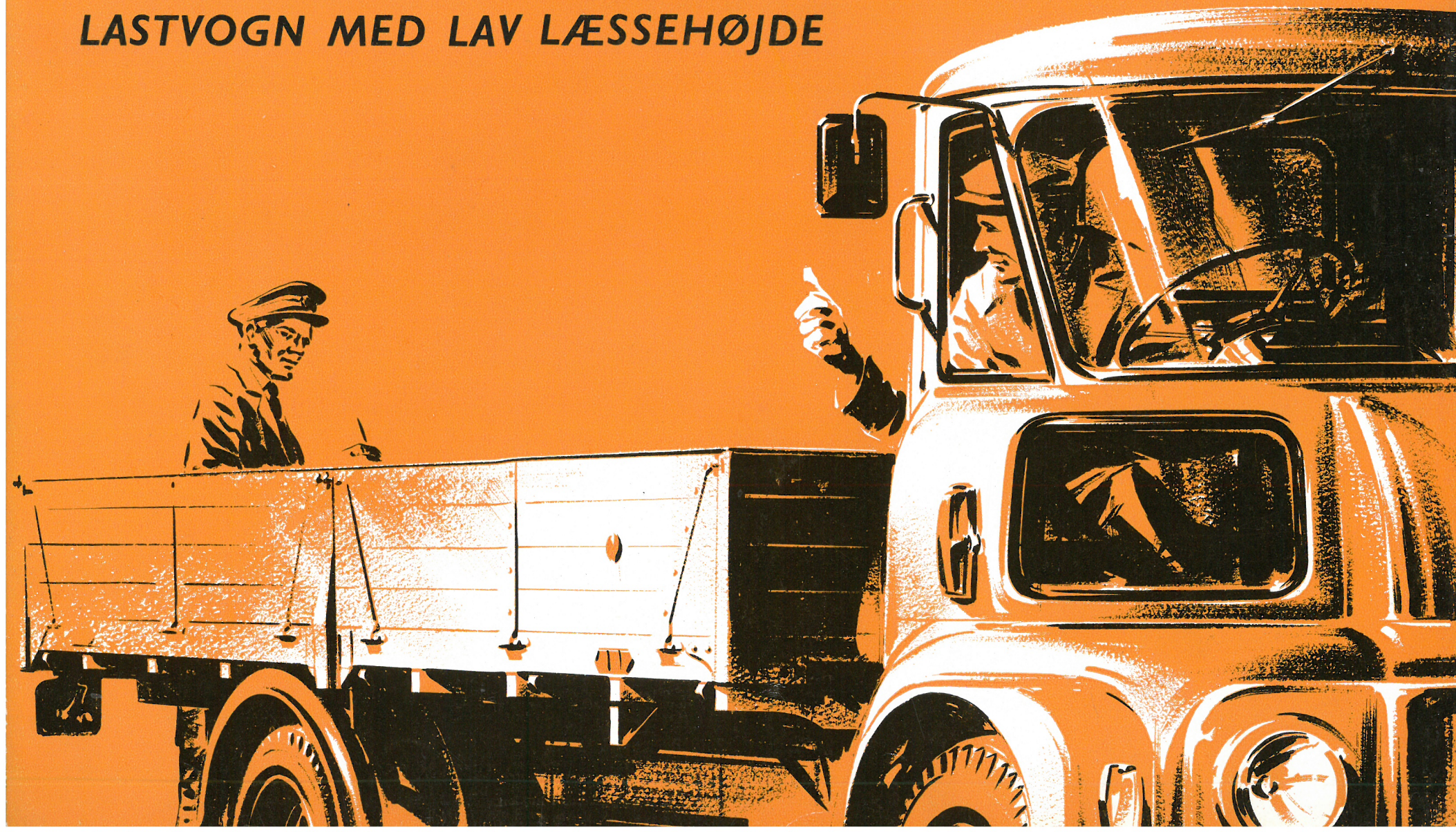


*lavere læsseomkostninger*

# **AUSTIN FGK100**

**LASTVOGN MED LAV LÆSSEHØJDE**



# SPECIFIKATIONER

## 4 LITER BENZINMOTOR

6 cylindre, topventiler. Boring 87.3 mm, slaglængde 111.1 mm, slagvolumen 3993 cm<sup>3</sup>, kompressionsforhold 6.4:1, største ydelse 90 bhk ved 3000 omdr./min., største drejningsmoment 28 kgm ved 1000 omdr./min., krumtap: afbalanceret, sænksmedet med 4 løse lejepander med hvidtmetal.

**Plejlstænger:** sænksmedet med løse lejepander med hvidtmetal.

**Stempler:** af varmebehandlet aluminiumslegering og forsynet med opslidset skørt, 3 kompressionsringe og 1 oliering.

**Knastaksel:** kædetrukket, forsynet med 4 løse lejepander.

**Ventiler:** stor diameter, fremstillet af varme- og korrosionsbestandigt stål.

**Smøring:** Tandhjulspumpe trykker filtreret olie til alle arbejdende dele. Oliemængden i bundkarret 9.23 liter plus 1.56 liter i det udvendige oliefilter.

**Kølesystem:** centrifugalpumpe, trykkøler, 4- eller 6-bladet ventilator, vandindhold 18.2 liter.

**Brændstofs-system:** mekanisk pumpe, Zenith faldstrømskarburator.

**Tænding:** Tændspole og batteritænding, strømfordeler med centrifugal- og vacuumregulering.

**Elektrisk udstyr:** 12 volt dynamo og starter

**5.1 liter dieselmotor:** 6 cylindre, topventiler. Boring 95 mm, slaglængde 120 mm, slagvolumen 5103 cm<sup>3</sup>, kompressionsforhold 16.5:1, største ydelse 105 bhk ved 2600 omdr./min., største drejningsmoment 32 kgm ved 1500 omdr./min.

**Cylindre:** støbt ud i eet med krumtaphuset, våde cylinderforinger.

**Krumtapaksel:** sænksmedet, afbalanceret. 7 hovedlejer med løse stallejepander foret med kobber-bly lejemetal, knastaksel sænksmedet, kædedrevet, 7 lejer.

**Stempler:** type med fast skørt i varmebehandlet aluminiumslegering, forsynet med tre kompressionsringe og to olieringe.

**Ventiler:** topventiler med stor diameter, fremstillet af varme- og korrosionsbestandigt stål.

**Plejlstænger:** sænksmedede og forsynet med kobber-bly-forede lejepander.

**Smøresystem:** olie føres af en tandhjulspumpe gennem udskifteligt gennemstrømningsoliefilter til alle arbejdende dele. Oliemængden i bundkarret 11.4 liter plus 1.6 liter i filteret.

**Brændstoffsindsprøjtning:** fordeler med vacuumregulator, der begrænser motorens maximale omdrejningstal til 2600 omdr./min. Håndbetjent anordning for start af kold motor.

**Kølesystem:** centrifugalpumpe med trykkøler og termostatregulering. Vandindhold 22.7 liter.

**Elektrisk udstyr:** 12 volt dynamo og starter.

**Brændstoftankens kapacitet:** 90 liter.

**Kobling:** tør enkeltpladet Borg & Beck 11" i diameter på benzinvoerne, 12" for dieselvoerne.

**Gearkasse:** 4 fremgear og bakgear, store hjul i konstant indgreb (undtagen for 1. gear og bakgear), aksler af speciallegeret stål, bundgearakslen monteret på kuglelejer, dækpumpe eller kraftudtag kan monteres på højre side af gearkassen. Udvekslingsforhold: 1. gear 6.061, 2. gear: 3.473, 3. gear 1.746, 4. gear: 1.00:1 og bakgear: 6.051:1, oliemængde: 4.54 liter.

**Bagaksel:** helflydende aksler og spiralskåret spidshjul, lejret for og bag. Differentialet og drivaksler kan afmonteres uden brug af dunkraft. Udvekslingsforhold: med benzin- og dieselmotor 5.85:1. Om ønsket kan udveksling 6.66:1 og 7.2:1 leveres med merpris for såvel benzin- som dieselmodeller. Oliemængde 4,54 liter.

**Foraksel:** sænksmedet af sejhærdet stål med »T« profil på midten af rektangulært profil mellem fjederplatter og styrbolte. Navene forsynet med koniske rullelejer.

**Styretøj:** snekke-taparmstype med høj virkningsgrad, udveksling: 20:1, 20" rat.

**Bremser:** hydrauliske med indvendig ekspanderende dobbelt selvforstærkende sko. Tromlediameter 14". Håndbremsen virker mekanisk på baghjulene alene. Alle bremsere har fuld udligning og kan justeres enkeltvis. Fodbremsen har vacuumforstærkning som standard, men med merpris kan alle modeller leveres med tryklufforstærkning. Samlet bremsebelægningsareal: 2680 cm<sup>2</sup>

**Chassisramme:** pressede stålsvanger med U-profil af stor højde og med stor godstykkelse. Mindre profilhøjde i begge ender. Rammeprofilets højde på midten 232 mm, 5 kraftige traverser.

**Fjedre:** lange, halvelliptiske bladfedre for og bag. Forfjedre: bredde 57 mm, længde fra øje til øje 1140 mm bagfjedre: bredde 64 mm, længde fra øje til øje 1524 mm, 11 lag. Hjælpefjedre er standard. Hydrauliske støddæmpere foran er standard.

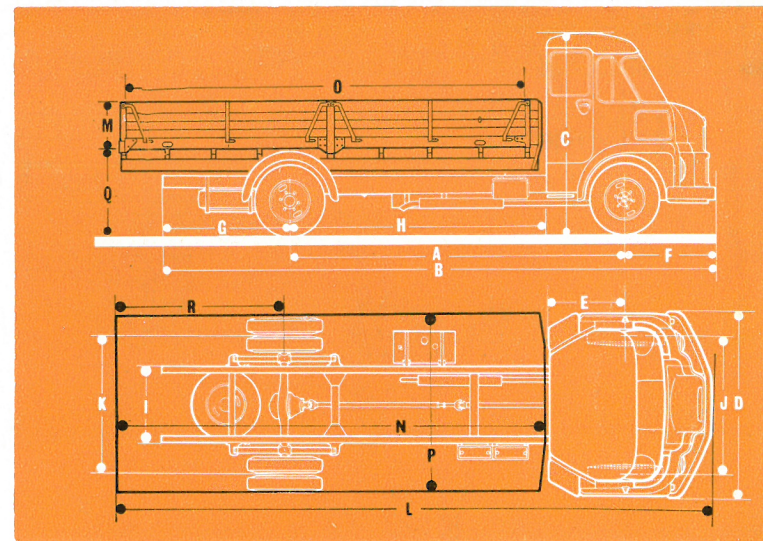
**Hjul og gummi:** stålpladehjul med 8 hjulbolte, enkeltmontering for og tvillingmontering bag. Gummidimension 8.25 x 17 - 14 lag. Hastighed ved 1000 motoromdr./min.: med 8.25 x 17 - 14 lag dæk og 5.85:1 udveksling i bagaksel. 1. gear 4.8, 2. gear 8.1, 3. gear 16.0 og 4. gear 27.4 km/t.

**Elektrisk udstyr:** 12 volt elektrisk system og starter. Forlygter med dobbelt lysstyrke for nedblænding, særskilte parkeringslygter, 2 stk. stop- og baglygter, blinklys på siden og bag, nummerpladebelysning bag, instrumentbrætlys, kontrollamper for langt lys, dynamoafledning og blinklys, lyskontakt, nedblændingskontakt og hornkontakt er monteret på ratstammen, enkelt horn, 64 amp/t batteri for benzinmodellen, 128 amp/t for dieselmodellen.

**Førerhus:** helstålkonstruktion, tæt for støv og træk, splintsikker panoramaførude, 2 vinduesviskere trukket af en indbygget elektrisk motor, splintsikre sidevinduer med drejelige ventilationsruder i begge døre. Stort bagvindue af splintsikkert glas. Buede splintsikre vinduer foruden i begge forhjørner, som giver udmærket udsyn fra førersædet. Trinbræt og dør anbragt bag de forreste hjulkasser giver let ind- og udstigning. Dørene hængslede i bagkanten og anbragt således, at de kun er få cm bredere end førerhuset, når de er fuldt åbne. Forsænkede udvendige dørhåndtag med aflåsning med nøgle i førersiden og ved indvendig låsehåndtag i passagersiden. Afbalancerede splintsikre skydevinduer i begge døre. Dørene, hjulkasserne og førerhusets bagvæg er indvendig betrukket med kunstlæder. Førersædet kan justeres både i højden og frem og tilbage. Passagersædet er fast. Begge stole har skumgummi sædehynder og hairlock ryghynder betrukket med kunstlæder. Den isolerede motorkasse har let aftagelige sider og topstykke. Loftet isoleret med malet fibermateriale, gulvet dækket af gummiåtter. Indvendig belysning fra lampe over vindspejl. Lomme til bøger og papirer i begge sider af førerhuset, to udvendige firkantede bakspejle med kombineret sideblinklys, to ventilationsklapper i forbrættet. To solskærme og dobbelt varmeapparat.

**Ekstraudstyr:** mekanisk dækpumpe, hydrauliske støddæmpere bag, lamineret vindspejl, 5-trins gearkasse, kraftudtag, tryklufforstærkede bremsere. Kan leveres som chassis med førerhus, chassis med forbræt og chassis med vindspejl.

## HOVEDDIMENSIONER



### Chassis med førerhus

Akselafstand	A	4.06
Største længde af chassis	B	6.64
Største højde	C	2.33
Største bredde af chassis	D	2.13
Afstand fra foraksel til bagkant af førerhus	E	0.86
Afstand fra foraksel til forkant af kofanger	F	1.05
Afstand fra bagaksel til bagkant af chassisramme	G	1.52
Afstand fra bagkant af førerhus til bagaksel	H	3.20
Udvendig bredde af chassisramme	I	0.89
Sporvidde for	J	1.79
Sporvidde bag	K	1.69
Indvendig bredde af førerhus		1.65
Frihøjde over jord		0.20
Vendediameter		15.30

### Lastvogn med lad

Total længde med max. laddlængde (diesel)	L	7.42
Total længde med min. laddlængde (benzin)	L	6.02
Læsehøjde med normalt lad	Q	1.08
Max. udvendig bredde af lad incl. beslag		2.50
Hertil svarende indvendig bredde af lad	P	2.36

### Diesel

Max. udvendig laddlængde		5.40
Hertil svarende indvendig laddlængde	N	5.34
Min. udvendig laddlængde		4.16
Hertil svarende indvendig laddlængde	N	4.10

### Benzin

Max. udvendig laddlængde		5.22
Hertil svarende indvendig laddlængde	N	5.16
Min. laddlængde under hensyntagen til bageste fjederkonsol		4.00
Hertil svarende indvendig laddlængde	N	3.94

### AUSTIN MOTOR EXPORT CORPORATION LIMITED

Longbridge - Birmingham - England

Importør: DE FORENEDE AUTOMOBILFABRIKER % . ODENSE

Forhandler:

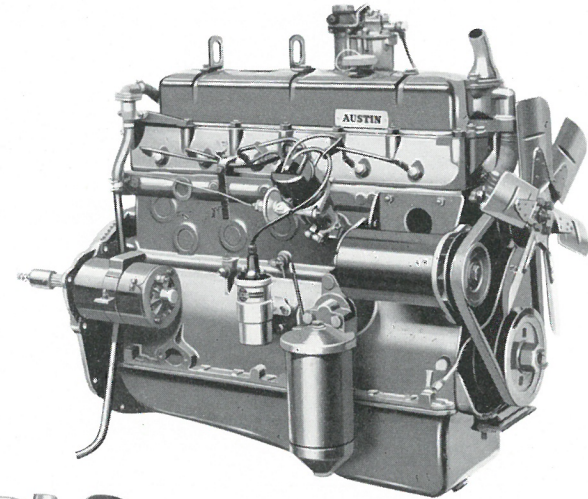


# - nu kan De få AUSTIN

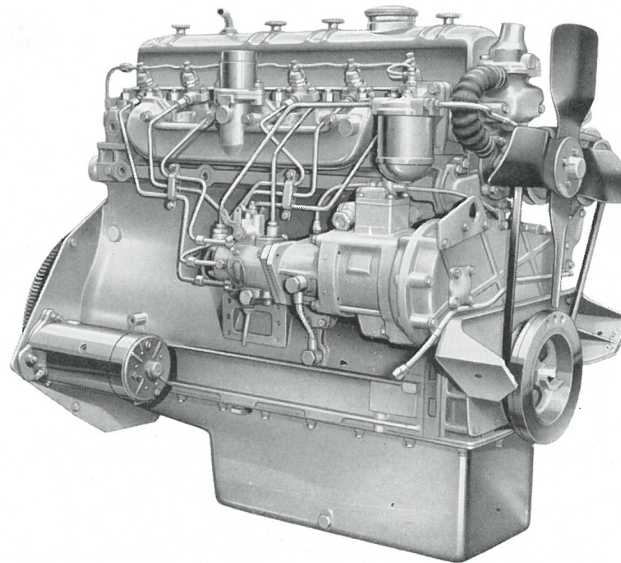
## TOTALVÆGT 9150 KG

Det sidste nye i Austin 5 tons linien er denne nye lastvogn, som kombinerer god bæreevne, bekvem læsning og kørselskomfort i langt højere grad end før. Anvendelsen af 17" hjul reducerer ladets højde til lidt over 1.00 m, uden at det derfor går nævneværdigt ud over chassisets fri højde, hvilket har betydning, når man kører på biveje og lign. Det fremskudte førerhus er allerede anerkendt for kørselskomfort og de lette ind- og udstigningsforhold. Ved at udvide linien med FGK 100 er man nu i stand til at levere en 5 tons vogn med dette fremragende førerhus, som gør denne 5 tons lastvogn lige velegnet til levering fra dør til dør som til lan-  
devejstransport.

De fleste af de vigtigste mekaniske dele er allerede gennemprøvede, idet de stadig er blevet anvendt i andre Austin lastvogne i 5 tons klassen. Især for flådeejere betyder en sådan standardisering, at eksisterende værksteder meget nemt kan inddrage denne nye model i deres vedligeholdelsesprogram, og desuden forenkler det reservedelsforsyningen til de lagre, som allerede er etableret over hele verden. Således er denne nye lastvogn med lav læsehøjde — pålidelig som en Austin altid er — konstrueret med det formål for øje at nedskære driftsomkostninger ved at lette arbejdsydelsen ved af- og pålæsning, såvel som ved ind- og udstigning.



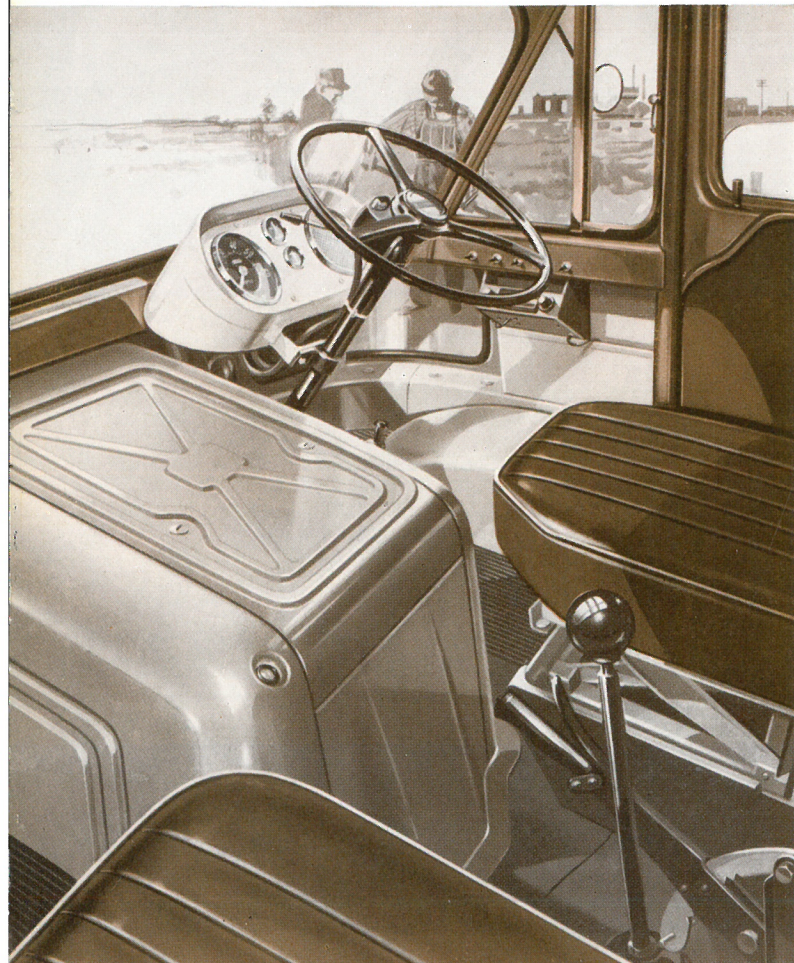
Denne 4-liter bes-  
styret med et aft-  
ventilerne og vij  
afbalancerede kru-  
fuldtryk oliesmø-  
et udvendigt mo-  
filter.



FGK 100 kan også leveres med BMC diesel motor med masser af økonomiske hestekræfter. Krumtap med 7 hovedlejer er udstyret med en udvendig vibrationsdæmper foran for at sikre lang levetid og blød driftsikker gang. Brændstofssystemet indbefatter en pumpe af fordelertypen, og for at sikre absolut rent brændstof og ren smørelie, som er påkrævet for tilfredsstillende drift af en dieselmotor, er der anbragt et udskifteligt filter i såvel brændstof- som smøresystem.

Det fremskudte førerhus på FGK 100 med de lette ind- og udstigningsforhold er nu anerkendt over hele verden som et af de mest komfortable, der nogensinde er fremstillet i denne klasse. Dets store buede forude og ekstra vinduer i knæhøjde giver uovertruffen overskuelighed over vejen, medens placeringen af instrumenter og rat reducerer køretrætheden til absolut minimum. Sæderne giver eksklusiv komfort for både chauffør og medhjælper, og for chaufførens vedkommende er der yderligere den fordel, at sædet både kan skydes frem og tilbage og justeres i højden.

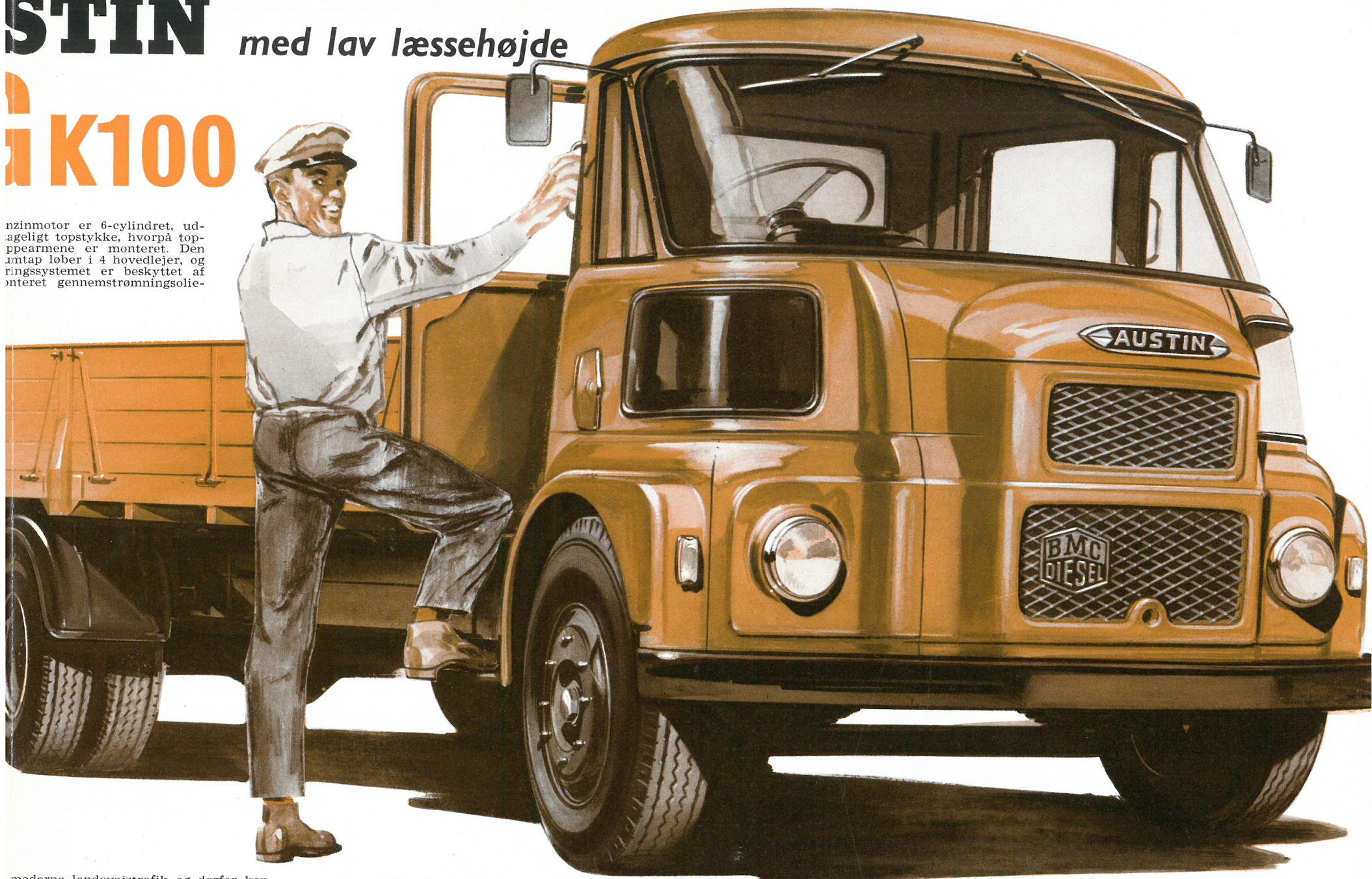
Tilpasningsevne bliver stadig mere vigtigt i FGK 100 Austin lastvogn med lav læsehøjde kunne tilfredsstille det stadig stigende antagelige formål. Af denne grund kan FGK 100 vindspejl og chassis/forbrædt. Ligeledes kan strestyring.



# AUSTIN med lav læssehøjde

## FGK100

nzinmotor er 6-cylindret, ud-  
ageligt topstykke, hvorpå top-  
pearmene er monteret. Den  
tmtap løber i 4 hovedlejer, og  
ringssystemet er beskyttet af  
nteret gennemstrømningsolie-



moderne landevejstrafik og derfor kan  
e leveres i et antal af variationer for at  
1 af karosserityper, der bygges til spe-  
0 leveres som chassis/førerhus, chassis/  
den leveres med såvel højre- som ven-

Når FGK 100 er monteret med 14  
lags dæk og hjælpefjedre på bag-  
akslen bliver totalvægten 9.150 kg,  
egenvægten ca. 2700, chassisbelast-  
ningen ca. 6450.