

Den

7

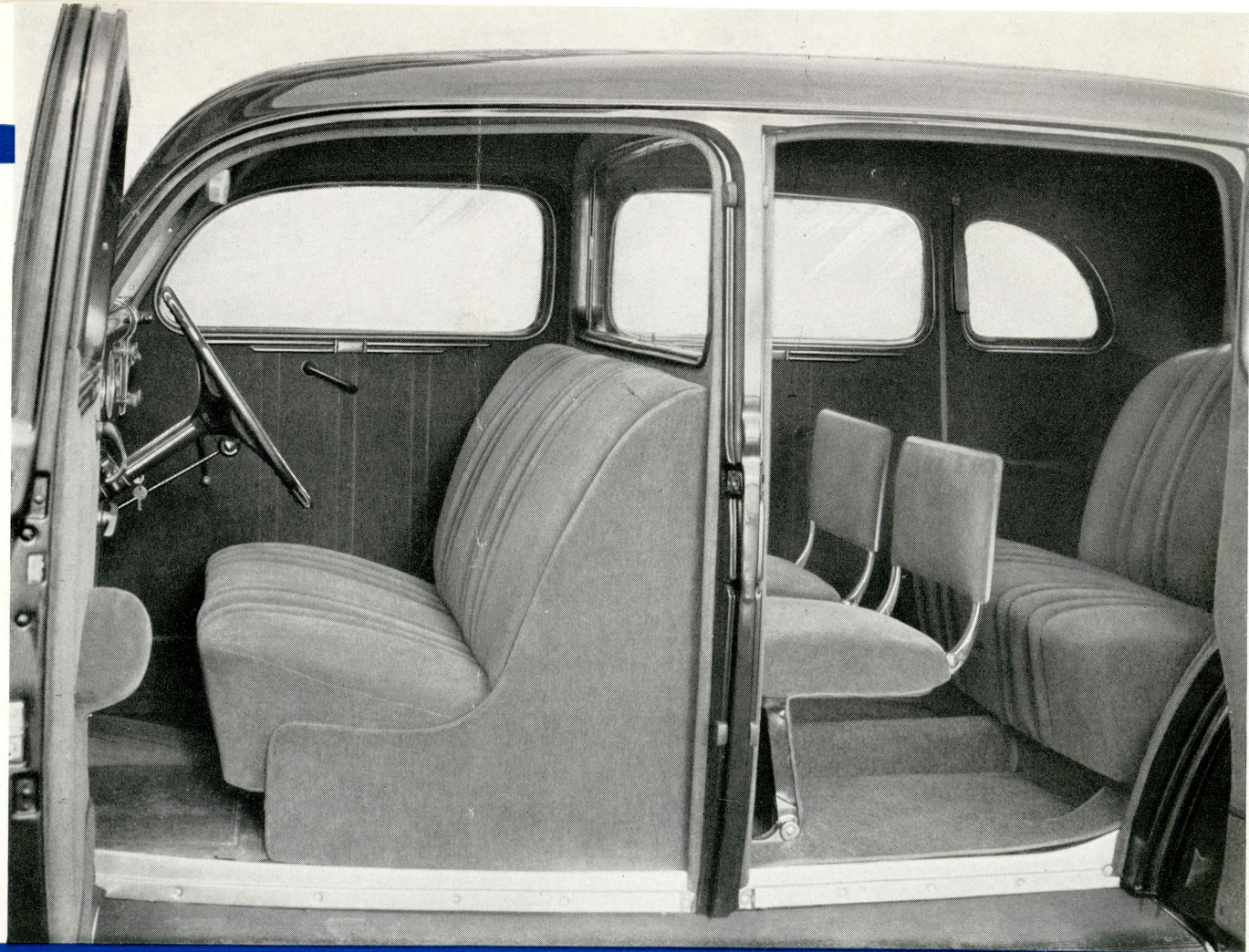
Personers

FORD V-8



1428. 3 M.D. 3 36

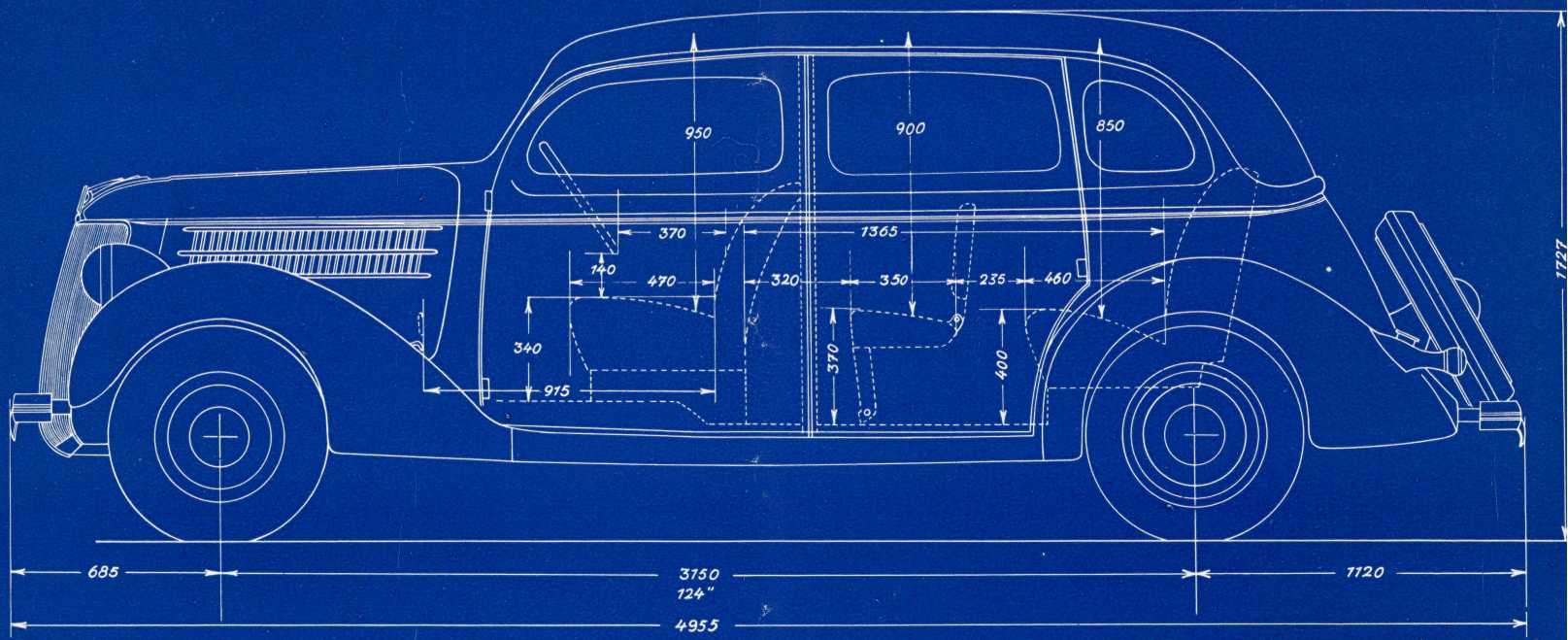
Harlang & Toksvig
DET BERLINGSKE BOSTRYKKERI A/S



En elegant og stilfuld 7-personers Vogn for erhvervsmæssig Personbefordring. * Førersædet er adskilt fra Passager-Rummet ved en forskydelig Glasvæg. * De dybtpolstrede Sæder, samt de to Klapstole er betrukne med holdbart Plys. * Vindspejl og alle Sideruder er af Sikkerhedsglas. Paa Instrumentbrædtet findes smukt grupperet om det store Speedometer, Maalere for Olie, Benzin, Kølevandstemperatur samt Amperemeter. I højre Side er anbragt et lukket Rum til Smaapakker, Handsker og lign.

Af øvrigt Udstyr kan nævnes følgende: Cigartænder, 2 Askebægre, 2 Solbryderskærme, dobbelt Vindspejlsvisker, 2 Horn, 2 Bag- og Stoplygter samt Parkeringslygter. * De smukke fuldpressede og elektrisk svejsede Staalhjul af Artilleritypen er forsynet med 5.50×16 Gummi, 6-Lag, og store Navkapsler af rustfrit Staal. Vognens Dimensioner vises paa hosstaaende Tegning.

6-7-Pers. Fördor Sedan.



Förd Motor Co #/s.
Copenhagen.

